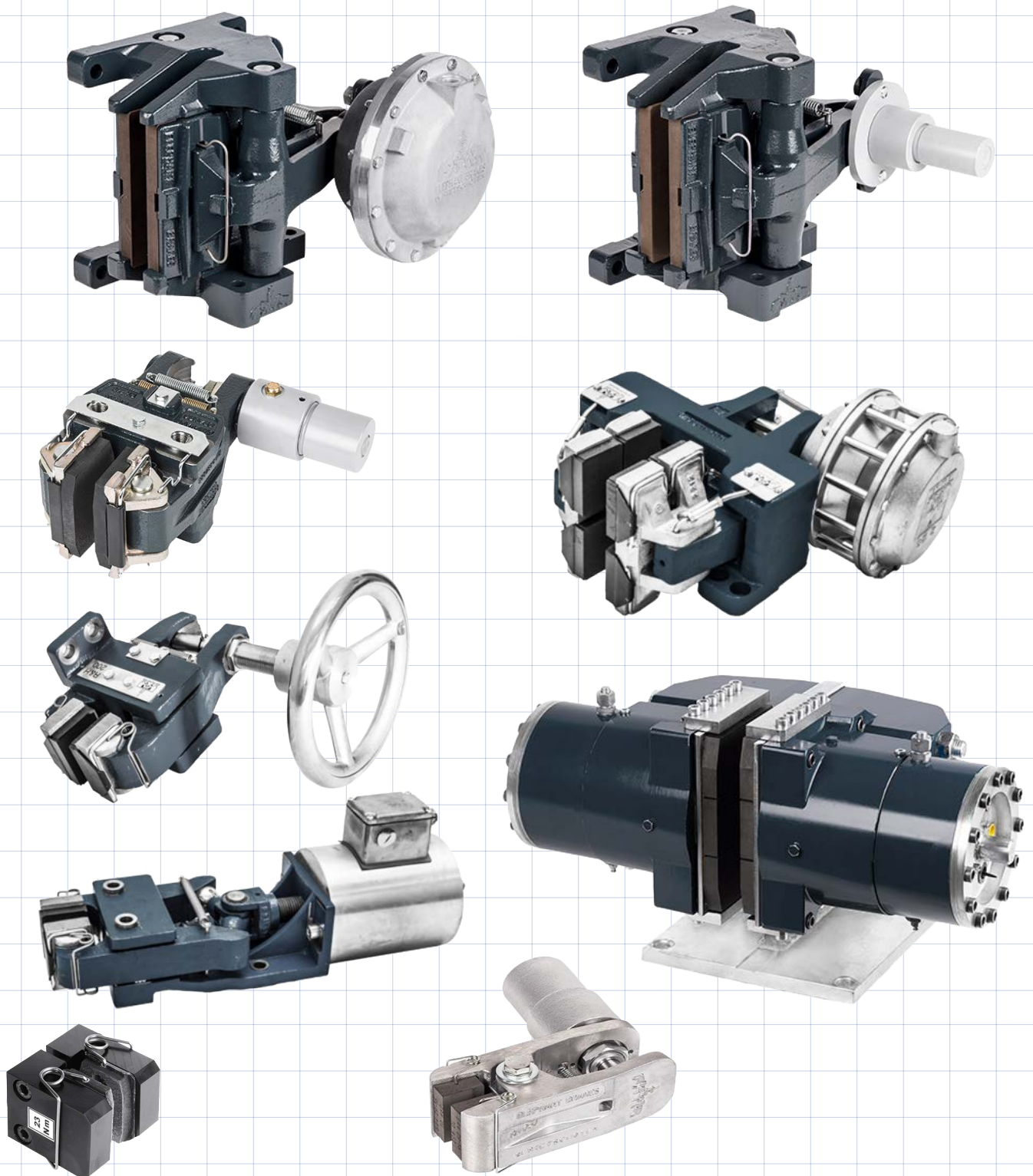
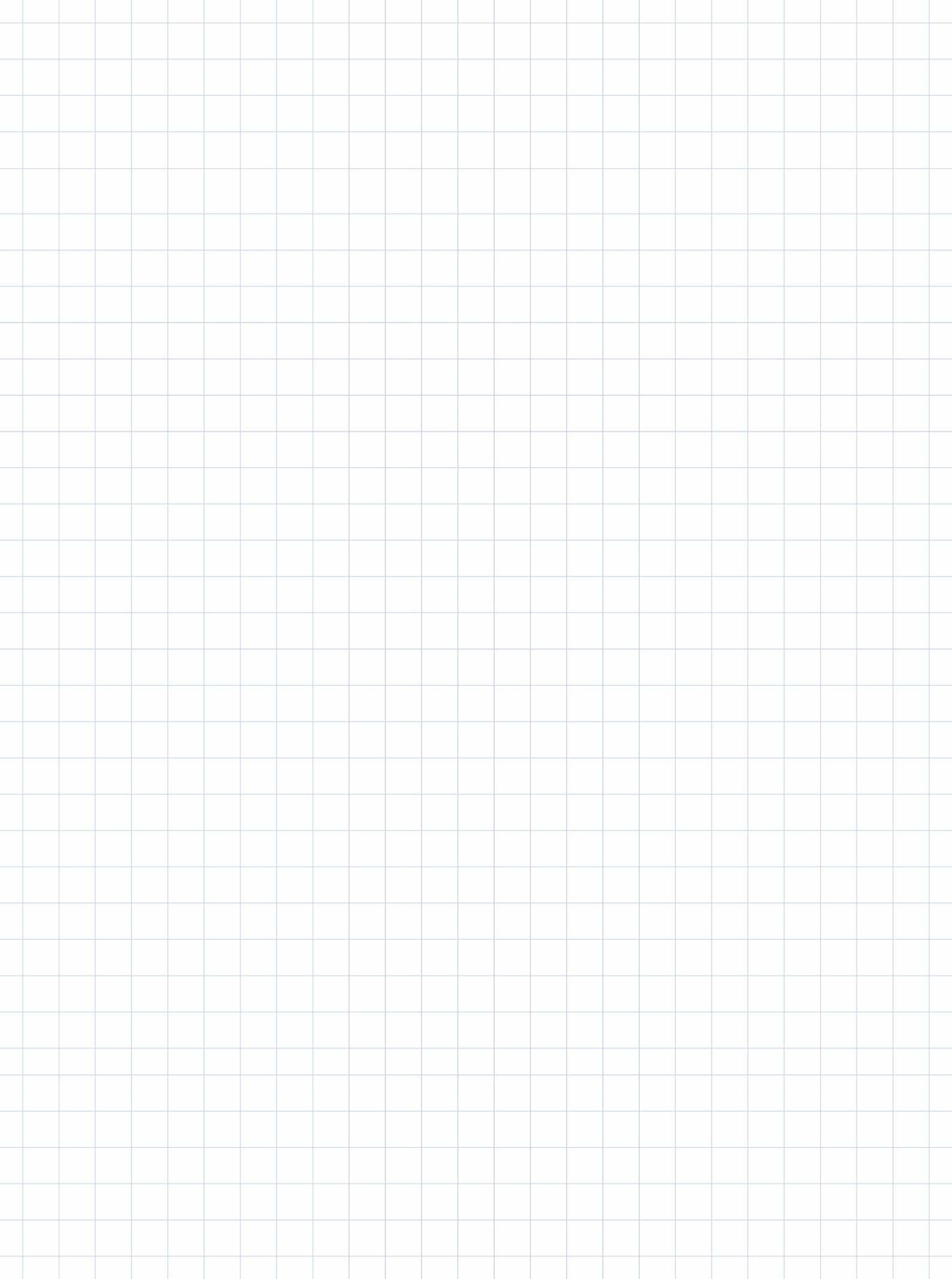


INDUSTRIE-SCHEIBENBREMSEN











Inhaltsverzeichnis

Bremsscheiben, Naben, Kupplungen, Spannelemente	13
mechanische Bremsen	25
pneumatisch betätigte Bremsen	57
hydraulisch betätigte Bremsen	107
federbetätigte, pneumatisch öffnende Bremsen	133
federbetätigte, hydraulisch öffnende Bremsen	159
federbetätigte, elektrisch öffnende Bremsen	181
Steuerungen	189
Zubehör	195

Berechnungen zur Auslegung

von Industrie-Scheibenbremsen

1. AUSLEGUNG VON INDUSTRIE-SCHEIBENBREMSEN

Das Elephant Brakes-Baukastensystem mit seinen fein abgestuften Bremsscheibendurchmessern und Bremszangengrößen ermöglicht es, die einzelnen Elemente optimal aufeinander abzustimmen und an die geforderten Betriebsbedingungen wie Leistung und Bremsmoment anzupassen.

Bitte beachten Sie, dass die nachfolgend aufgeführten Berechnungsgrundlagen der überschlägigen Auslegung einer Bremsanlage dienen und keinesfalls die gesamten zur Auslegung erforderlichen Faktoren berücksichtigen können.

Teilen Sie uns gerne die für Ihren Anwendungsfall relevanten technischen Daten anhand des „Datenblatts zur Auslegung von Scheibenbremsen“ (s. S. 12) mit. Auf Grundlage dieser anwendungsspezifischen Daten werden wir für Sie eine optimale Auslegung der Bremsanlage vornehmen und Ihnen ein unverbindliches Angebot unterbreiten.

1.1 verwendete Formelzeichen

M_{Br}	Bremsmoment [Nm]
$M_{Br\text{ erf.}}$	erforderliches Bremsmoment [Nm]
M_{mot}	Motormoment [Nm]
W_{Br}	Reibarbeit der Bremse [kJ]
P_{mot}	Motorleistung [kW]
P_{Br}	Bremsleistung [kW]
$P_{Br\text{ d}}$	empfohlene max. Bremsleistung nach Diagramm [kW]
P_D	Bremsleistung Dauerschlupf [kW]
P_{Dd}	empfohlene max. Bremsleistung je Bremszange bei Dauerschlupf nach Diagramm [kW]
P_{DZ}	empfohlene max. Bremsleistung je Bremszange, Dauerschlupfbremse [kW]
N	Nachlauf [Umdrehungen]
n	Drehzahl [min-1]
ω	Winkelgeschwindigkeit [sec-1]
t_{Br}	Bremszeit [s]
m	Masse [kg]

r	Radius innen [m]
R	Radius außen [m]
h	Höhe [m]
D	Durchmesser groß [m]
d	Durchmesser klein [m]
D_s	Außendurchmesser der Bremsscheibe [m]
J	Massenträgheitsmoment [kgm ²]
J_R	Reduktionsmassenträgheitsmoment [kgm ²]
v	Abzugs-, Umfangsgeschwindigkeit [m/s]
av	Beschleunigung (verzögernd) [m/s ²]
Z	Zugkraft am Abwickelgut [N]
$F_{Br\text{ erf.}}$	erforderliche Bremskraft an Schiene [N]
F_{Br}	Bremskraft der Bremszange [N]
s	Bremsweg [m]
ρ	Dichte [kg/m ³]

Berechnungen zur Auslegung

von Industrie-Scheibenbremsen

2. MOTORBREMSE

Kommt es auf eine exakte Bremszeit nicht an und sind große Schalthäufigkeiten nicht zu erwarten (Schalthäufigkeit <10 Stopps/h), so kann das Bremsmoment vereinfacht mit dem 1,5- bis 2,5-fachen Motornennmoment angesetzt werden.

2.1

$$M_{\text{mot.}} = \frac{P_{\text{mot.}} \cdot 9550}{n}$$

$$\|M_{\text{Br erf.}} = 1,5 - 2,5 M_{\text{mot.}}\|$$

2.2 Überschlagsrechnung

$$\|M_{\text{Br erf.}} = \frac{P_{\text{mot.}} \cdot 20.000}{n}\|$$

3.0 STOPPBREMSE FÜR ROTIERENDE MASSEN

3.1 Rotierende Massen

3.1.1

$$\|M_{\text{Br erf.}} = \frac{\sum J \cdot \Delta\omega}{t_{\text{Br}}} = \frac{\sum J \cdot \Delta n}{9,55 \cdot E_{\text{Br}}}\|$$

$$\Delta\omega = \omega_1 - \omega_2$$

$$\Delta n = n_1 - n_2$$

bei Stoppbremse

$$\omega_2 = 0$$

$$n_2 = 0$$

3.1.2

$$t_{\text{Br}} = \frac{\sum J \cdot \Delta\omega}{M_{\text{Br}}} = \frac{\sum J \cdot \Delta n}{9,55 \cdot M_{\text{Br}}}$$

3.1.3 Nachlauf N

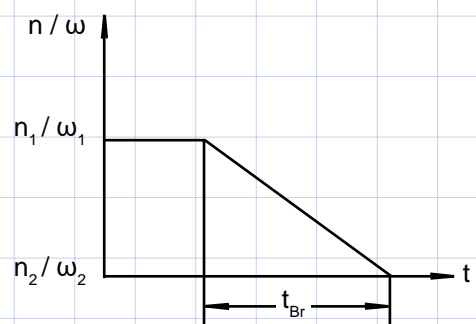
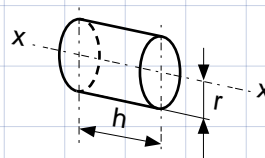
$$N = \frac{\Delta n}{2} \cdot \frac{t_{\text{Br}}}{60}$$

3.2 Berechnung des Massenträgheitsmomentes

$$J = \frac{GD^2}{4} \quad GD^2 = \text{Schwungmoment [kp m}^2\text{]}$$

3.2.1 Vollzylinder

$$J_x = \frac{1}{2} m r^2 = \frac{1}{4} \rho \pi r^4 \cdot h$$

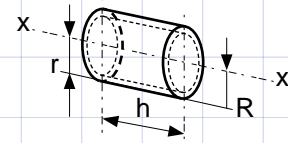


Berechnungen zur Auslegung

von Industrie-Scheibenbremsen

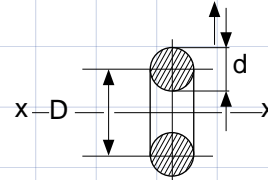
3.2.2 Hohlzylinder

$$J_x = \frac{1}{2} m (R^2 + r^2) = \frac{1}{2} \rho \cdot \pi h (R^4 - r^4)$$



3.2.3 Ring

$$J_x = 0,25m (D^2 + 0,75d^2) = 0,0625 \rho \pi^2 D d^2 (D^2 + 0,75d^2)$$



3.2.4 Massenreduktion (Getriebe)

$$J_R = \left[J_1 + J_2 \left(\frac{\omega_2}{\omega_1} \right)^2 + J_3 \left(\frac{\omega_3}{\omega_1} \right)^2 \dots J_n \left(\frac{\omega_n}{\omega_1} \right)^2 \right]$$

4.0 TRANSLATORISCH BEWEGTE MASSEN

4.1 Fahrzeuge (Bremsung an der Radwelle)

Berechnung des von der linear bewegten Masse erzeugten, abzubremsenden Massenträgheitsmoments J

4.1.1

$M_{Br\,erf.} <$ übertragbares Moment zwischen Rad und Untergrund bzw. zwischen Rad und Schiene!

$$J = \frac{v^2}{\omega^2} = 91,19 \text{ m} \cdot \frac{v^2}{n^2}$$

4.2 Bremsung linear bewegter Massen

Bremse an der Schiene statt an der Bremsscheibe

4.2.1

$$\|F_{Br\,erf.}\| = m \cdot a_v$$

4.2.2

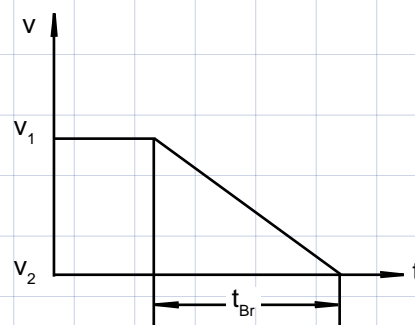
$$a_v = \frac{v}{t_{Br}} = \frac{2s}{t_{Br}^2} = \frac{v^2}{2s}$$

4.2.3

$$S = \frac{v \cdot t_{Br}}{2} = \frac{a_v \cdot t_{Br}^2}{2} = \frac{v^2}{2a_v}$$

4.2.4

$$t_{Br} = \sqrt{\frac{2s}{a_v}} = \frac{v}{a_v} = \frac{2s}{v}$$



$v_2 = 0$

Berechnungen zur Auslegung

von Industrie-Scheibenbremsen

4.2.5

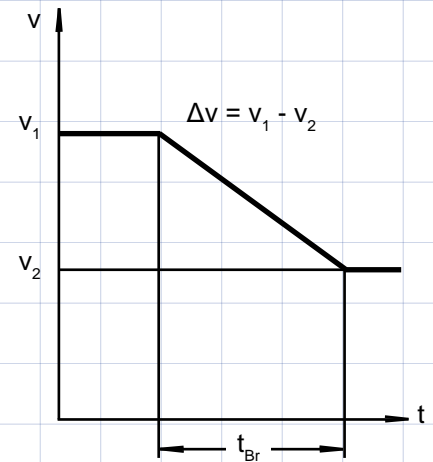
$$a_v = \frac{v_1 - v_2}{t_{Br}} = \frac{\Delta v}{t_{Br}} = \frac{v_1^2 - v_2^2}{2s}$$

4.2.6

$$s = \frac{t_{Br}}{2} (v_1 + v_2) = v_1 t_{Br} + \frac{1}{2} a_v t_{Br}^2$$

4.2.7

$$t_{Br} = \frac{v_1 - v_2}{a_v} = \frac{\Delta v}{a_v} = \frac{2s}{v_1 + v_2}$$



5.0 BREMSKRAFT EINER BREMSZANGE

Die Bremskraft einer Bremszange – ermittelt aus den bremszangenspezifischen Momentendiagrammen – ergibt sich mit genügender Genauigkeit: M_{Br} im gewählten Druckbereich der Zange dividiert durch 1/2 Durchmesser der größten im Diagramm angegebenen Brems Scheibe.

5.1

$$\left\| F_{Br} = \frac{M_{Br}}{0,5 D_{s \max.}} \right\|$$

6.0 ARBEIT UND LEISTUNG DER BREMSE

6.1 Reibarbeit je Bremsvorgang

$$W_{Br} = \frac{\Delta n}{1,91 \cdot 10^4} M_{Br} \cdot t_{Br} = \frac{\Delta n^2 \cdot J}{0,18 \cdot 10^6}$$

6.2 Mittlere Bremsleistung

$$\left\| P_{Br} = \frac{W_{Br}}{t_{Br}} = \frac{\Delta n^2 \cdot J}{0,18 \cdot 10^6 \cdot t_{Br}} \right\|$$

Berechnungen zur Auslegung

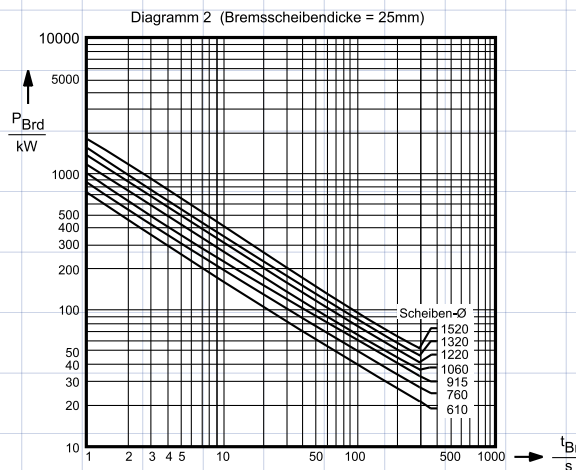
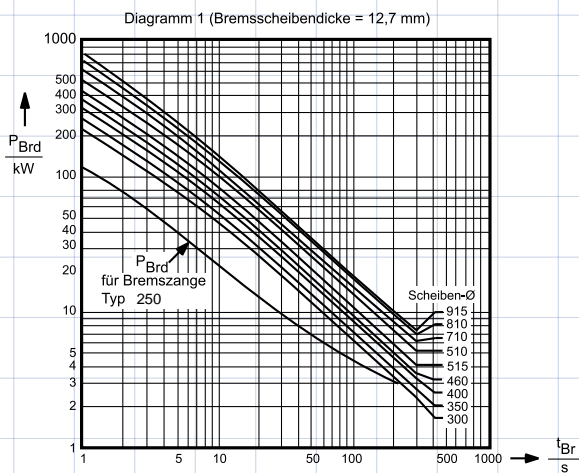
von Industrie-Scheibenbremsen

6.3 Zulässige Leistungsaufnahme der Bremszange und -scheibe

Die bei der Bremsung auftretende Reibungswärme erwärmt naturgemäß die Bremsscheiben und Bremszangen. Aus Sicherheits- und Verschleißgründen darf jede Bremszange bzw. -scheibe nur bis zu einer bestimmten Temperatur erwärmt werden, welche abhängig von der indizierten Bremsleistung ist. Die Diagramme 1 und 2 zeigen die im Regelfall maximal zu empfehlenden Bremsleistungen der Scheiben mit der Stärke 12,7 bzw. 25 mm in Abhängigkeit von der Bremszeit sowie die empfohlenen maximalen Bremsleistungen einer Bremszange vom Typ 250.000.01 für eine Bremsung.

Unter besonderen Voraussetzungen sind diese Werte durchaus überschreitbar. Wir möchten Sie bitten, in diesen speziellen Fällen unbedingt Kontakt mit uns aufzunehmen.

$$P_{Br} < P_{Br d}$$



7.0 DAUERSCHLUPFBREMSE

7.1 Berechnung der Bremsmomente

7.1.1

$$\|M_{Br \text{ erf. max.}} = \frac{D}{2} \cdot Z\|$$

7.1.2

$$\|M_{Br \text{ erf. min.}} = \frac{d}{2} \cdot Z\|$$

7.2 Berechnung der Bremsleistung von Dauerschlupfbremsen

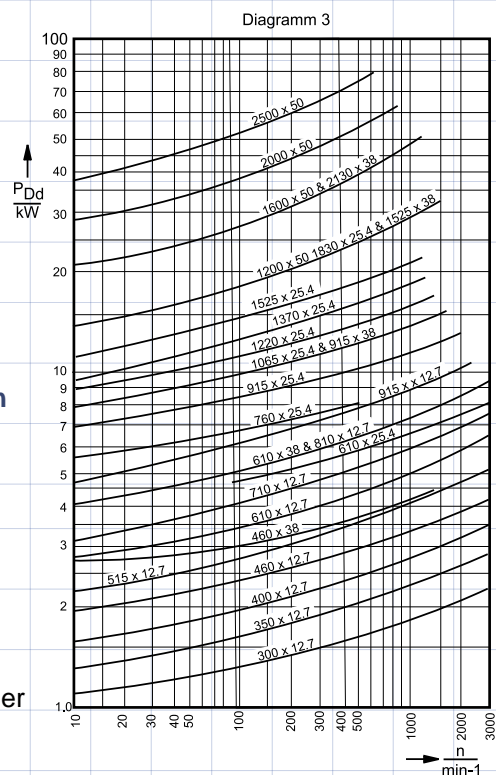
7.2.1

$$\|P_D = \frac{Z \cdot v}{1000}\|$$

7.2.2

$$\|P_D \leq P_{Dd}\|$$

P_{Dd} = max. empfohlene Dauerbremsleistung in Abhängigkeit von der Drehzahl der Bremsscheibe (siehe hierzu Diagramm 3).



Berechnungen zur Auslegung

von Industrie-Scheibenbremsen

7.3 Zulässige Dauerleistung P_{DZ} der Bremszange

Die für eine Bremszange empfohlenen maximalen Dauerleistungen betragen:

Typ	P_{DZ}
100.000.01	2,5 - 3 kW
200.000.01	2,5 - 3 kW
250.000.01	2,5 - 3 kW
215.000.01	4 kW
225.000.01	
230.000.01	
245.000.01	
250.000.02	5 - 6 kW
300.000.04	10 - 12 kW
350.000.01	14 kW

8.0 BREMSBELÄGE

Artikel-Nr.	Qualität	Mischung	Reibbeiwert	max. Temp. [°C]
11267	J 755	Sintermetall	0.4	850
12424	C 1203	erhöhter Kautschukanteil	0.4	250
10775	544	Standard	0.3	350
10841	570	graphitiert	0.2	200
13987	C 3002	hoch graphitiert	0.15	200

Um den Verschleiß der Bremsbeläge und die Umweltbelastung so gering wie möglich zu halten, sollten die Umfangsgeschwindigkeiten der Bremsscheibe die nachfolgenden Werte nicht überschreiten.

8.1

$$\frac{V_{u \max.} \text{ für Standardbelag}}{V_{u \max.}} = 3000 \text{ m/min. } 50 \text{ m/sek.}$$

8.2

$$\frac{V_{u \min.} \text{ für Standardbelag}}{V_{u \min.}} = 1,5 \text{ m/min. } = 0,025 \text{ m/sek. (zur Vermeidung des Slipstickeffektes darf dieser Wert nicht unterschritten werden.)}$$

In Ausnahmefällen, in denen diese empfohlenen Richtwerte über- oder unterschritten werden, bitten wir Sie, unbedingt, unter Angabe der anwendungsspezifischen technischen Daten der Anlage, mit uns Rücksprache zu halten.

Datenblatt zur Auslegung

von Industrie-Scheibenbremsen



Absender: _____ Abt.: _____

Firma: _____

Straße: _____ PLZ / Ort: _____

Tel: _____ Fax: _____

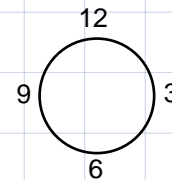
Was soll gebremst werden?

Anordnung der Welle:

Horizontal

Vertikal

Anordnung der Bremse(n) an der Brems Scheibe:



bevorzugt:
3 Uhr oder
9 Uhr

Betätigungsart:

Mechanisch Pneumatisch Hydraulisch Federbetätigt

hydr. geöffnet
 pneum. geöffnet
 elektr. geöffnet

Abwickelbremse:

- max. Wickeldurchmesser D = mm
- min. Wickeldurchmesser d = mm
- Bahnzug Z = N
- Abzugsgeschwindigkeit min. / max. V = / m/s
- Einschaltdauer Ed = min./Stunde
- Scheibendurchmesser min. / max. Ø = / mm

Stopp- und Haltebremse:

- Drehzahl n = 1/min
- Bremszeit t = sek.
- Massenträgheitsmoment J = kgm²
- Schalthäufigkeit T = 1/Stunde
- Scheibendurchmesser min. / max. Ø = / mm
- Motorleistung P = kW

Besondere Vorschriften:

Voraussichtlicher Termin:

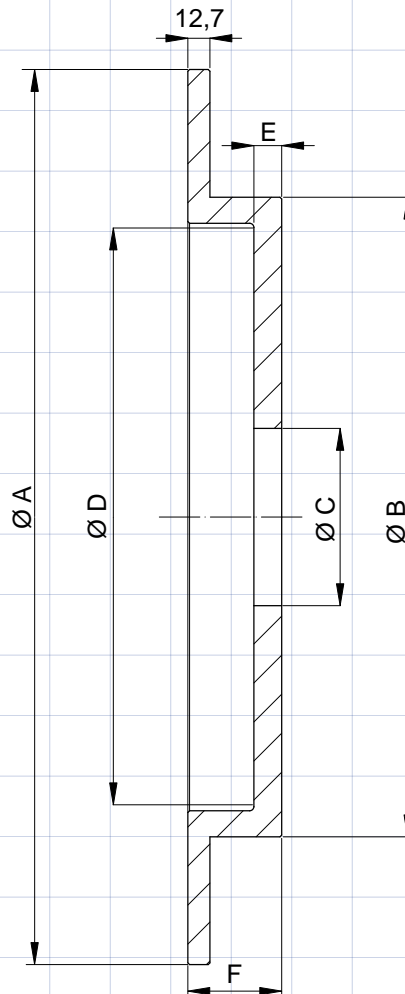
Voraussichtlicher Bedarf:

Senden Sie das ausgefüllte Formular per Fax: +41 (0) 31 - 990 00 70 oder E-mail: info@varimax.ch

Bremsscheiben,
Naben,
Kupplungen,
Spannelemente

Bremsscheibe

Typ 501.000.003



Material: EN-GJS-400-15
C = Vordrehmaß

Nenn-Ø [mm]	Teil.-Nr.	Artikel-Nr.	Ø A [mm]	Ø B [mm]	Ø C [mm]	Ø D [mm]	E [mm]	F [mm]	J [kgm ²]	Masse [kg]
915	502.091.001	10027	915	760	250	718	25	54	11,0	110,0
810	502.081.001	10026	812	660	102	616	25		6,5	87
710	502.071.001	10024	711	565		527	19		3,1	51
610	502.061.001	10017	610	464		434	16		1,6	34,2
515	502.051.001	10015	514	368		338			0,8	23,2
460	502.046.001	10011	457	311		281	13		0,5	18,2
400	502.040.001	10009	406	260		235			0,3	13
350	502.035.001	10007	356	210		60	185		16	0,2
300	502.030.001	10005	300	181		51	157	13	41	0,1
250	502.025.001	10002	250	128	30	112	6	36	0,035	4

Bremsscheibe

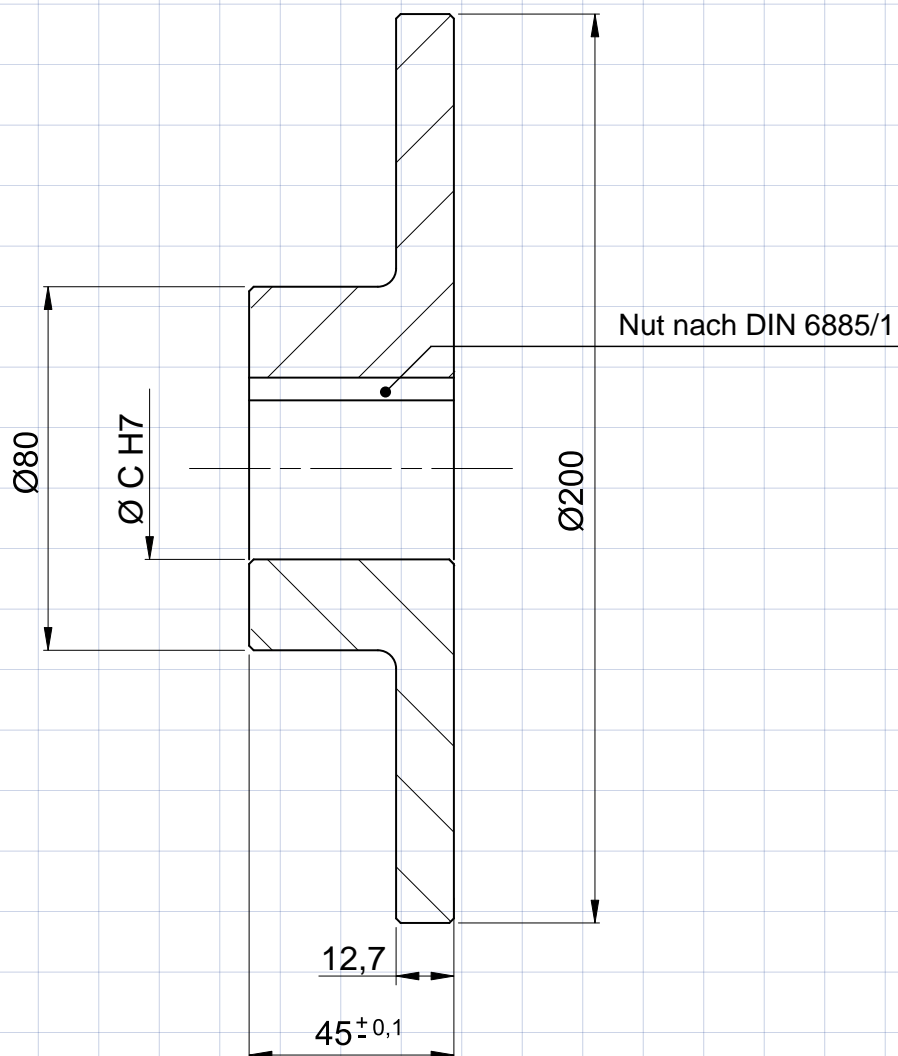
Typ Ø 200 m. Nabe

Artikel-Nr: 10830

HINWEIS:

Scheibe ungebohrt

Artikelnummer: 10831



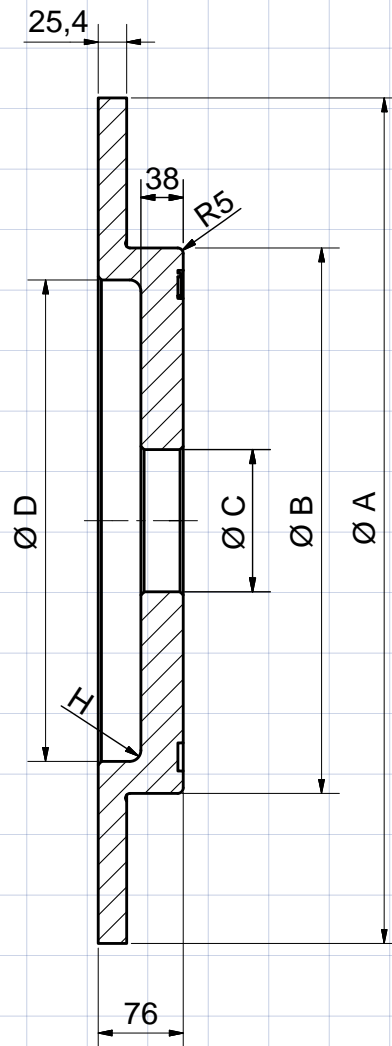
Maß C nach Kundenwunsch max. $\varnothing 60$
unbemaßte Kanten $1,5 \times 45^\circ$ gebrochen

Material: EN-GJS-400-15

Masse: 4 kg (ungebohrt)

Bremsscheibe

Typ 503.000.001

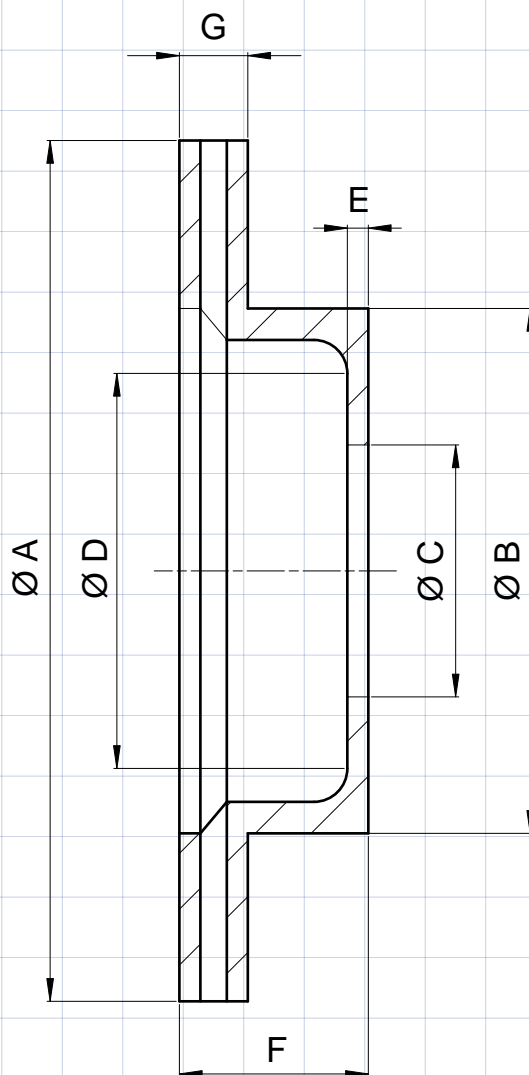


Material: EN-GJS-400-15
C = Vordrehmaß

Artikel-Nr.	Ø A [mm]	Ø B [mm]	Ø C [mm]	Ø D [mm]	H [mm]	J [kgm ²]	Masse [kg]
10751	1820	1523	915	1473	R10	249,0	533
10032	1520	1220	450	1170		123,0	401
10031	1220	915	240	865		50,0	278
10029	1000	732		692		22,4	186
10028	915	647	127	597		16,2	150
10331	810	542		492		9,7	130
11465	755	487		430	R8	6,6	107
10025	700	432		386		5,0	90
10018	610	343	301	R6	2,9	67,2	

Bremsscheibe

Typ 504.000.001



Material: EN-GJS-400-15

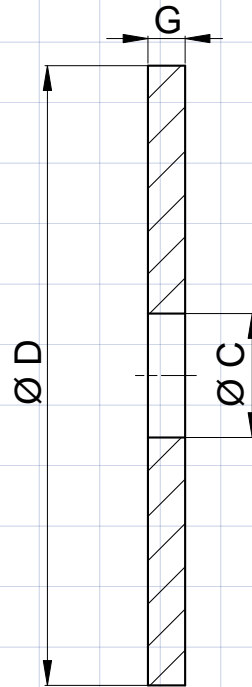
C = Vordrehmaß

Nenn-Ø [mm]	Teil.-Nr.	Art.-Nr.	Ø A [mm]	Ø B [mm]	Ø C [mm]	Ø D [mm]	E [mm]	F [mm]	G [mm]	J [kgm ²]	Masse [kg]
610	504.061.001	10019	610	404	127	374	22	60	25,4	1,95	41
460	504.046.001	10012	457	311	102	286	16			0,65	21,5
270*	504.027.001	10003	270	140	88	127	8	59	22	0,06	5,8

*mit 5 x Ø10,5 mm Lochkreis: Ø108

Bremsscheibe

DIN 15432, Form B massiv

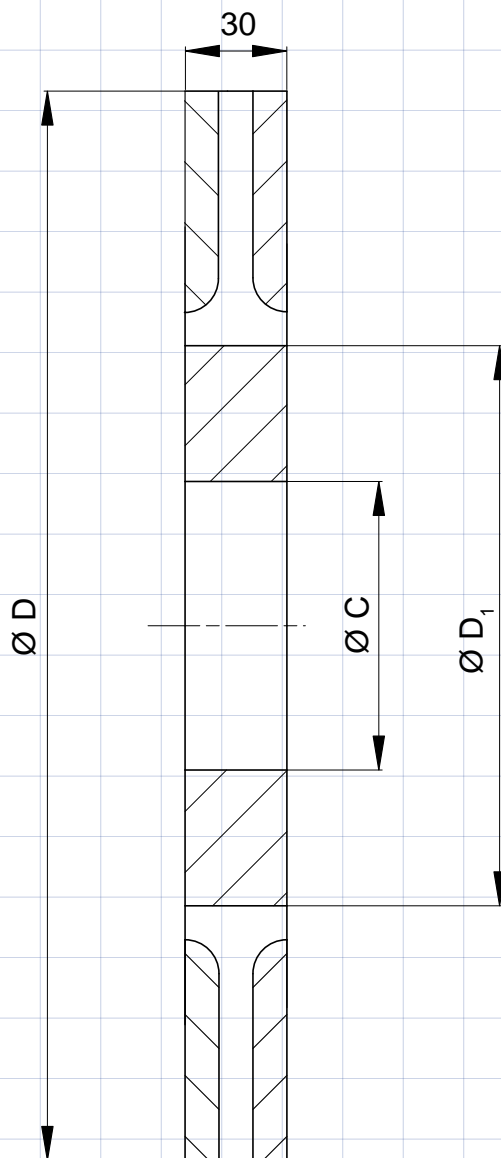


Material: S 355
C = Vordrehmaß

Artikel-Nr.	Ø C [mm]	Ø D [mm]	G [mm]	J [kgm²]	Masse [kg]
12805	50	250	15	0,045	5,5
11055		315		0,045	9,0
12806			30	0,228	18,0
11056	75	355	15	0,184	11,2
12809			30	0,368	22,4
11057	100	400	15	0,298	14,0
12811			30	0,595	28,0
11058		450	15	0,475	17,9
12813			30	0,95	35,8
11059		500	15	0,725	22,3
12815			30	1,45	44,6
12816	125	560	15	1,14	27,7
12817			30	2,28	55,5
11061		630	15	1,83	35,5
12819			30	3,66	71,0
12820	150	710	15	2,96	45,5
12821			30	5,91	91,0
12822		800	15	4,76	57,5
12823				9,52	115,0
12824	200	900	30	15,26	146,6
12825		1000		23,23	178,7

Bremsscheibe

Typ 506.000.001, innenbelüftet

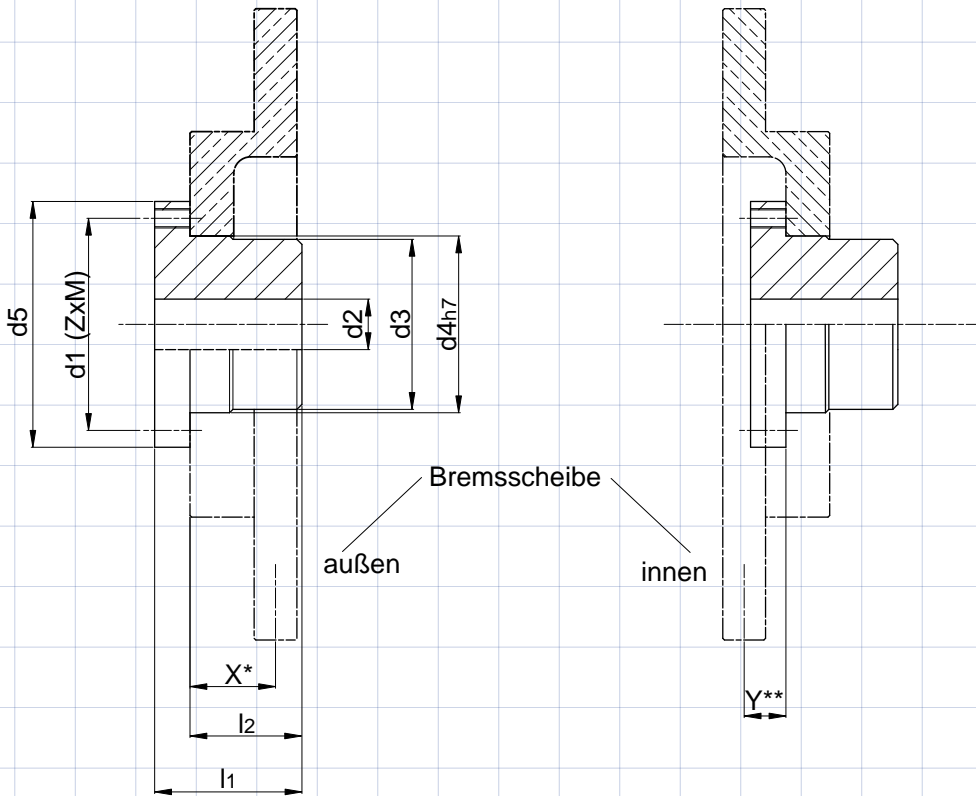


Material: EN-GJS-400-15

Nenn-Ø [mm]	Artikel-Nr.	Ø D [mm]	Ø C [mm]	Ø D ₁ [mm]	Masse [kg]
315	11062	315	85	145	11
355	11063	355	105	185	13
400	11064	395	115	230	18,2
450	11065	445	120	276	23,2
500	11066	495	140	326	27
550	11067	550	170	380	31
630	11068	625		450	44

Nabe

Typ 601.000.001



HINWEIS:
für
Bremsscheiben

$$X^* = F - G/2$$

$$Y^{**} = F - G/2 - E$$

Material: S 355 / C 35

Naben auf Wunsch mit Fertigbohrung (nach ISO-H7) und Nut (nach DIN 6885/1 lieferbar)

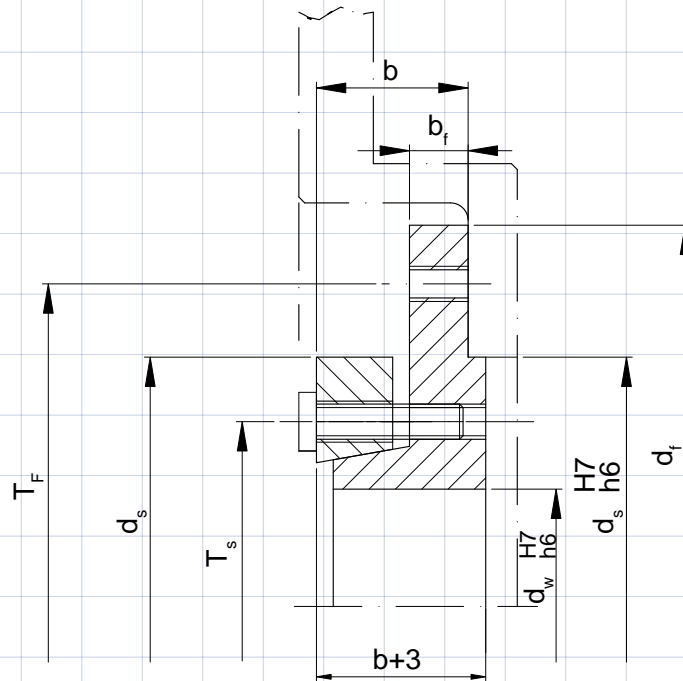
Größe	Teil-Nr.	Artikel-Nr.	Masse [kg]	J [kgm ²]	für Bremsscheiben-Größe [mm]
V	601.380.001	10752	190	3,9	Ø810 - Ø1600
IV	601.242.001	10154	54	0,68	Ø515*** - Ø810
III	601.147.001	10153	15,5	0,18	Ø400 - Ø810
II	601.105.001	10152	7	0,04	Ø300 - Ø610
I	601.055.001	10151	1	0,003	Ø250 und Ø300

***nicht Ø610 x 25,4

Größe	Teil-Nr.	d1 [mm]	d2 [mm]	d3 [mm]	d4 [mm]	d5 [mm]	l1 [mm]	l2 [mm]	Z [mm]	M
V	601.380.001	405	110 - 230	368	370	438	240	200	24	M 20
IV	601.242.001	274	100 - 150	241	242	308	176	143	11	M 16
III	601.147.001	175	60 - 95	146	147	200	117	93,5	10	M 12
II	601.105.001	126	28 - 65	104,5	105	146	87	66,5	8	M 10
I	601.055.001	69	12 - 35	54,5	55	81	49	38,5	5	M 6

Spannelemente

Typ AFS-Z- d_w / d_f

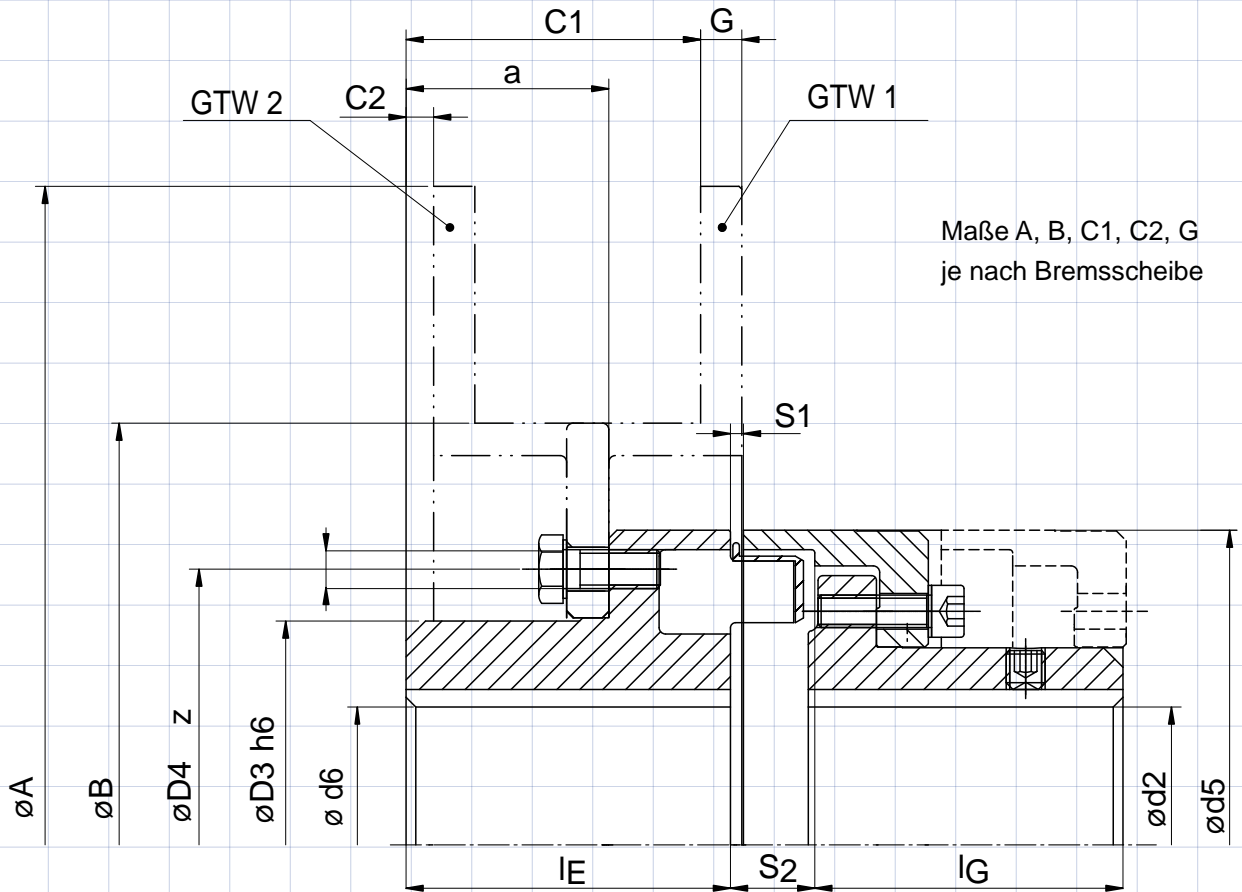


Art.-Nr.	M_t [Nm]	d_w [mm]	d_f [mm]	b [mm]	d_s [mm]	T_s [mm]	Z_s	M_{As} [Nm]	T_F [mm]	Z_F	M_{AF} [Nm]	b_f [mm]	Masse [kg]							
12855	310	30	105	23	70	54	6/M 6	12	90	4/M 6	12	8	1							
12963	450	35	110		75	59	7/M 6		95	5/M 6			1,1							
12964	645	40	130	26	85	64	8/M 6		110	4/M 8	30	10	1,3							
12965	850	45	135		90	68	9/M 6		115	4/M 8			1,4							
12966	1100	50	140	27	95	73	10/M 6		120	5/M 8			59	12	1,7					
12967	1375	55	150		105	78	11/M 6		130	5/M 8					1,9					
12868	1725	60	155	28	110	84	12/M 6		135	6/M 8					59	12	2			
12968	1940	65	170	30	125	95	7/M 8		150	7/M 8							2,6			
12955	2500	70	180		135	100	8/M 8		160	8/M 8							3,1			
12791	3000	75	195	34	140	105	9/M 8		170	6/M 10							59	12	3,6	
12969	3650	80	200		145	110	10/M 8		175	7/M 10									4,1	
12970	4150	85	210	37	155	118	11/M 8		185	7/M 10									59	12
12971	4950	90	215		160	123	12/M 8	190	8/M 10	5,4										
12883	7350	100	235	40	180	138	10/M 10	210	10/M 10	5,7										

Achtung: Bei gekröpften Bremsscheiben Vordrehmaß C beachten!

Normexkupplungen

Typ GTW, elastisch



Art.-Nr.	ø d5 [mm]	TKN [Nm]	Tk _{max} [Nm]	N _{max} [min ⁻¹]	max. ø d2 [mm]	max. ø d6 [mm]	l _E [mm]	l _G [mm]	a [mm]	S ₁ [mm]	S ₂ [mm]	D3 H7/h6 [mm]	D4 [mm]	z	M	m [kg]	J [kgm ²]
12391	112	150	310	6000	46	42	60	58	38,5	3,5 ± 1,0	15 ± 1,0	69	87	6	M 8	5	0,006
12392	128	250	500	5000	53	52	70	68	45,5	3,5 ± 1,0	16 ± 1,0	86	106			7,9	0,012
12786	148	390	800	4500	65	58	80	78	52,5	3,5 ± 1,0	18 ± 1,0	95	120	8	M 10	12,3	0,022
12794	168	630	1.300	4000	75	72	90	87	56,5	3,5 ± 1,5	21 ± 1,0	120	145			18,3	0,049
12795	194	1.050	2.200	3500	85	85	100	97	62,5	3,5 ± 1,5	24 ± 1,5	140	170	9	M 12	26,7	0,096
12796	214	1.500	3.100	3000	95	92	110	107	68,5	4,0 ± 2,0	26 ± 1,5	155	185			35,5	0,160
12393	240	2.400	4.800	2750	100	102	120	117	75,5	4,0 ± 2,0	30 ± 2,0	170	200	10		45,6	0,263
12300	265	3.700	7.500	2500	115	120	140	137	90,5	5,5 ± 2,5	33 ± 2,5	200	230			65,7	0,457
12977	295	4.900	10.000	2250	130	130	150	147	98,5	8,0 ± 2,5	37 ± 2,5	220	260	11	M 16	83,9	0,736
12394	330	6.400	13.000	2000	135	150	160	156	104,5	8,0 ± 2,5	40 ± 2,5	250	280			126	1,296
11463	370	8.900	18.200	1750	160	170	180	176	118,5	8,0 ± 2,5	43 ± 2,5	280	320	12		177	2,288
12395	415	13.200	27.000	1500	180	185	200	196	135,5	8,0 ± 2,5	45 ± 2,5	310	350			249	4

Zahnkupplungen

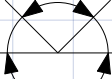
Posiflex- Typ ZEABS

Maße A, B je nach Bremsscheibe

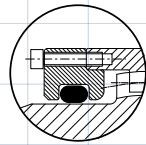
Maß E1 = B + y bzw. E + y

Maß L = 2l + E1

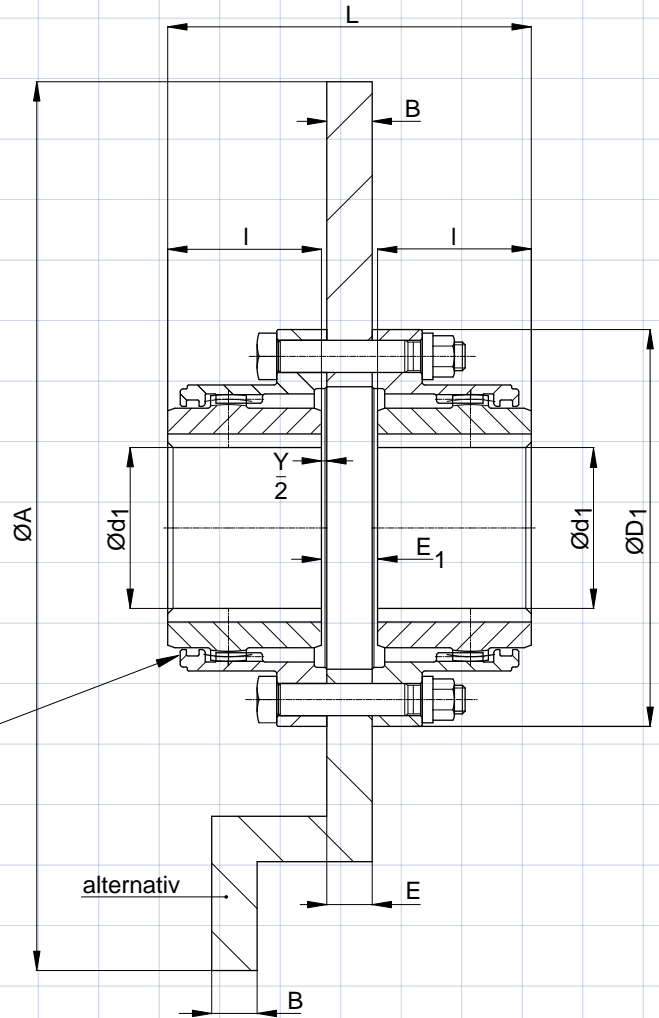
$Tk_{max} = 2 \times Tkn$

Winkelverlagerung  2 x 0,75°

Typ ZEABS

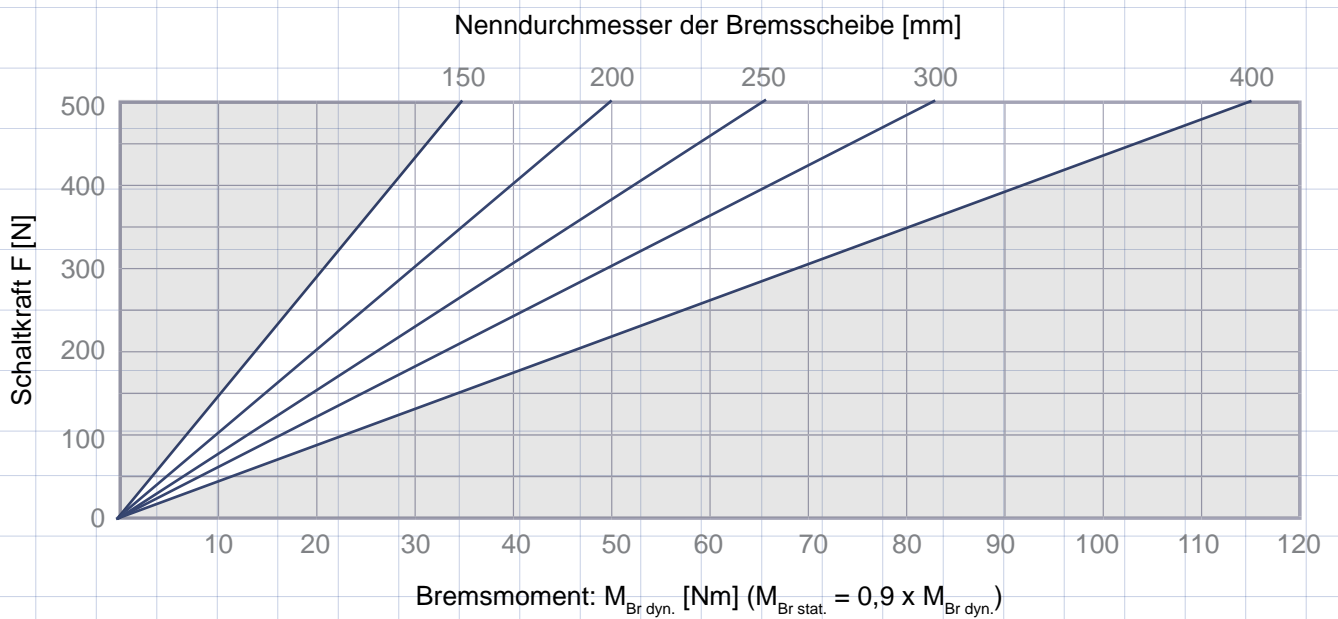
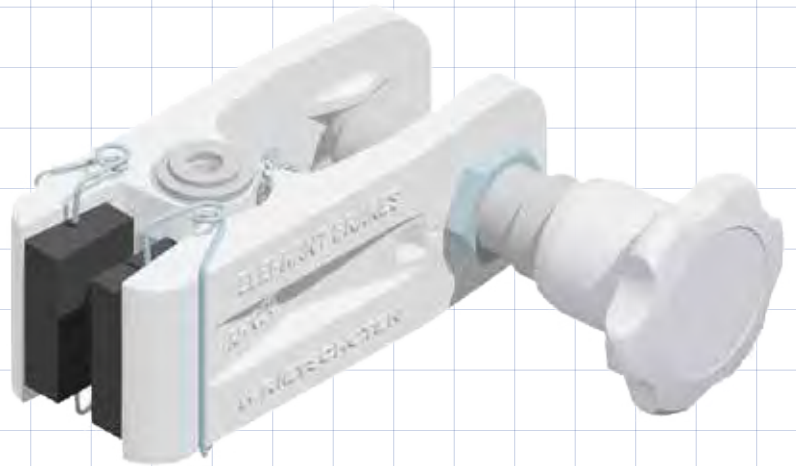


weitere
Baugrößen
auf Anfrage

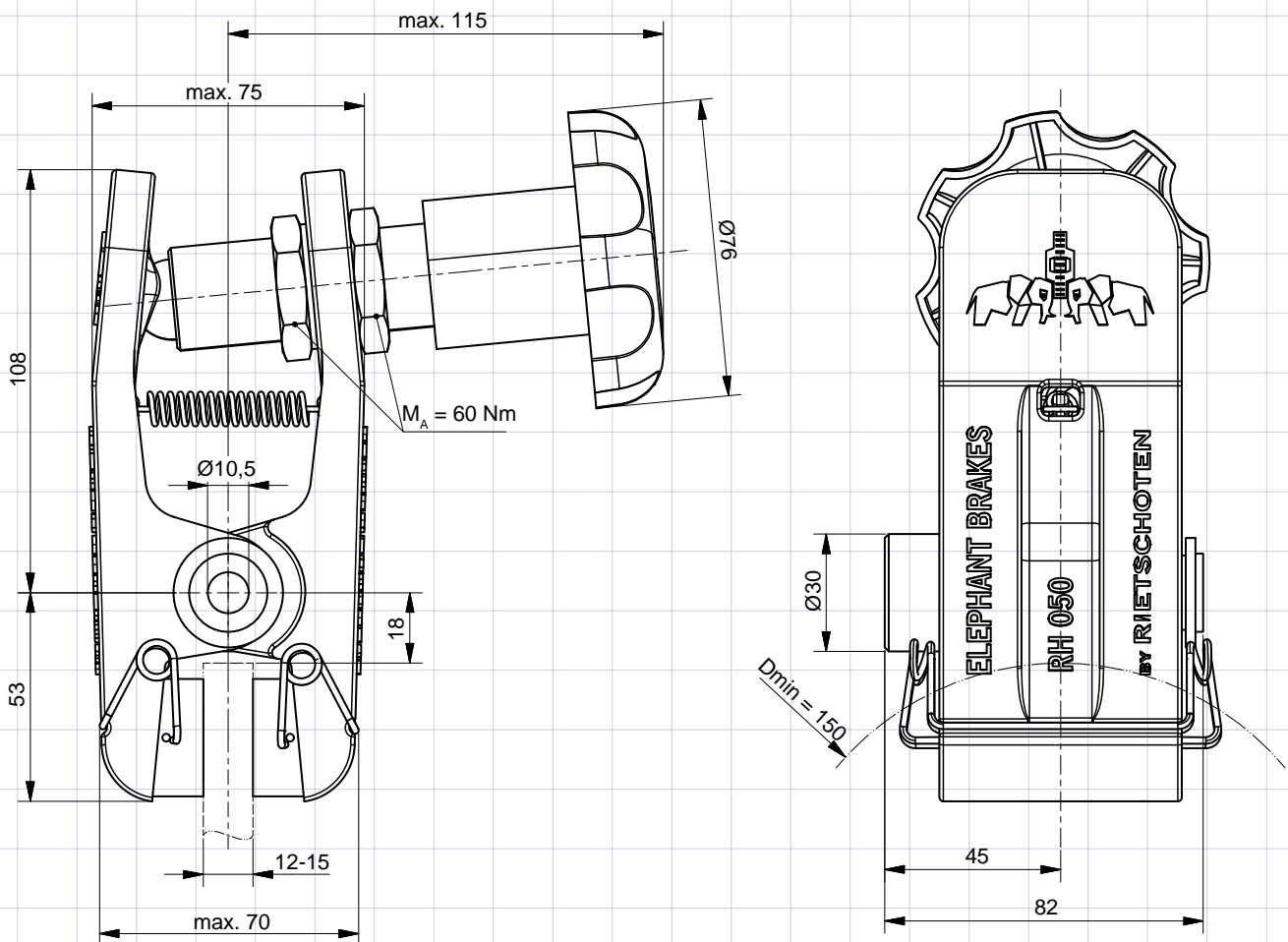


Art.-Nr.	Größe	TKN [Nm]	Radialverlagerung [mm]	n_{max} [min ⁻¹]	d1 min - max [mm]	D1 [mm]	A min (gekr.) [mm]	y [mm]	l [mm]	Masse [kg]	J (ohne BS) [kgm ²]
12556	ZEABS 111	1300	0,35	5300	0 - 45	111	250	3	43	4,1	0,005
12557	ZEABS 141	2800	0,4	4600	0 - 60	141	300		50	8	0,015
12558	ZEABS 171	5000	0,5	4200	0 - 75	171	350		62	14,6	0,040
12559	ZEABS 210	10000	0,6	3800	0 - 95	210	400	5	76	26,1	0,105
12560	ZEABS 234	16000	0,7	3500	0 - 110	234	400		90	38,8	0,191
12561	ZEABS 274	22000	0,9	3250	55 - 130	274	460	6	105	59,2	0,430
12562	ZEABS 312	32000	1	2900	65 - 155	312	515		120	89,4	1,320
12563	ZEABS 337	45000	1,1	2700	80 - 175	337	515	8	135	117,5	2,448
12564	ZEABS 380	62000	1,2	2500	90 - 195	380	610		150	167,1	3,716

mechanische Bremsen

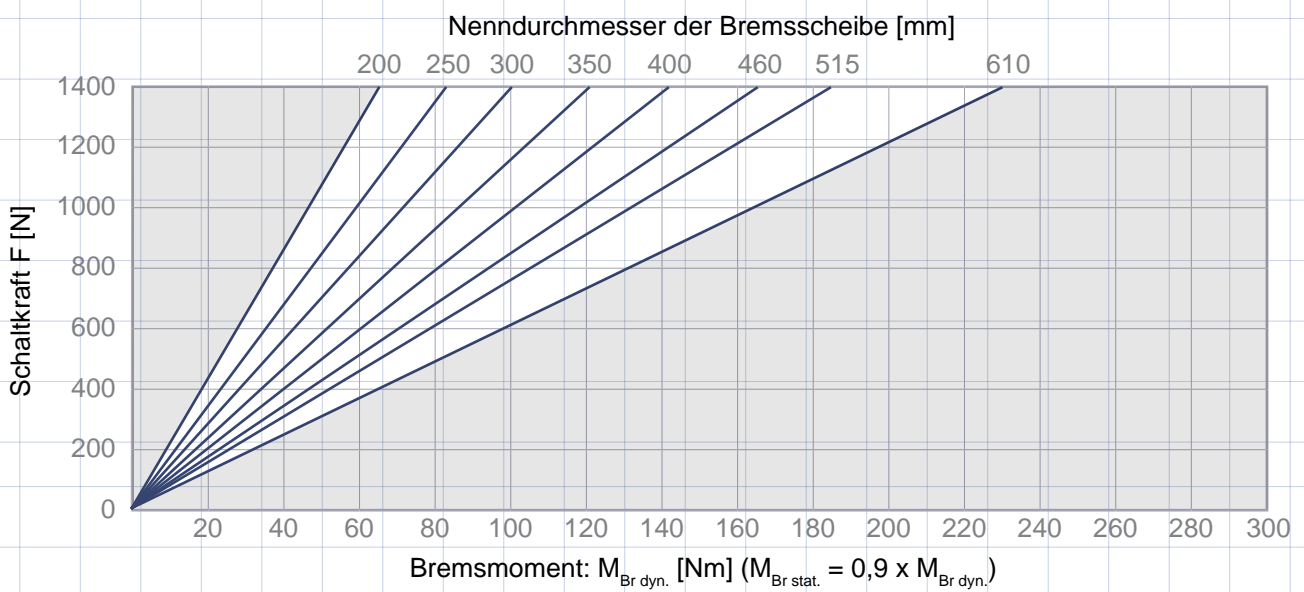
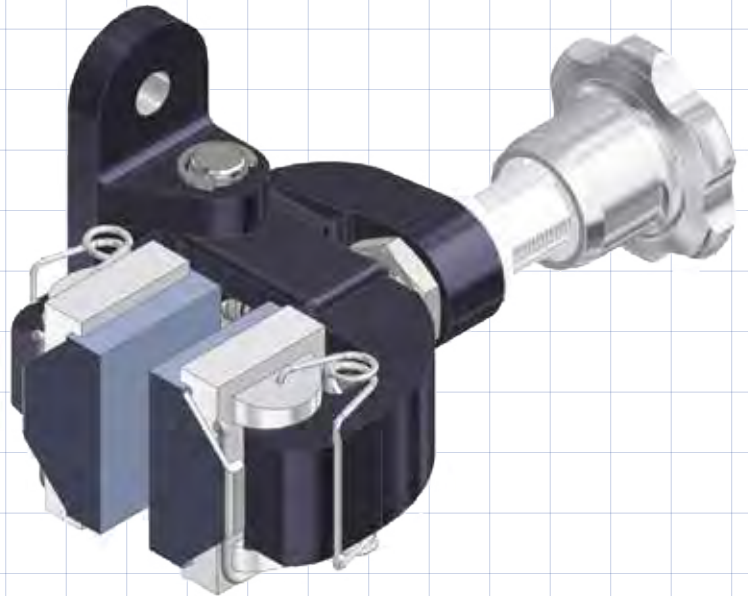


Masse: 1,5 kg
1 Umdrehung \approx 175 Nm

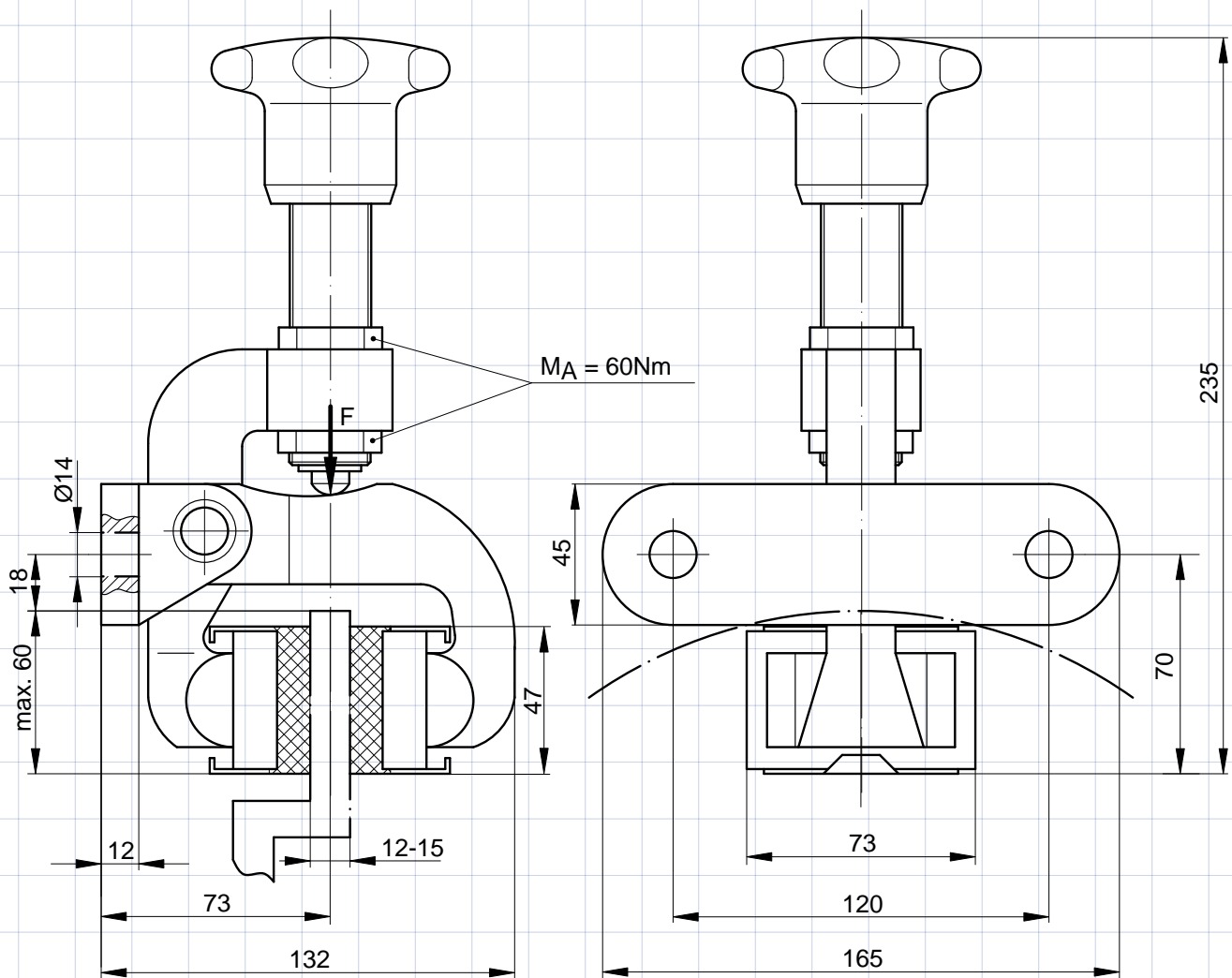


Einbaulage waagrecht. Bei Abweichungen bitte Rücksprache halten.

Eine rechts montierte Betätigung ist standard – links montiert bitte bei der Bestellung angeben.



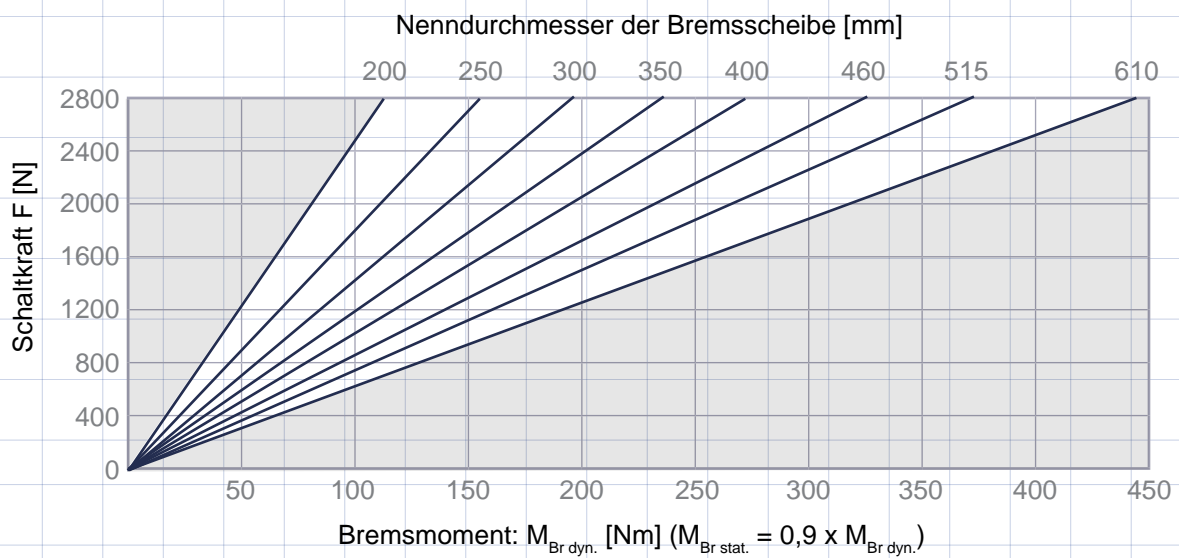
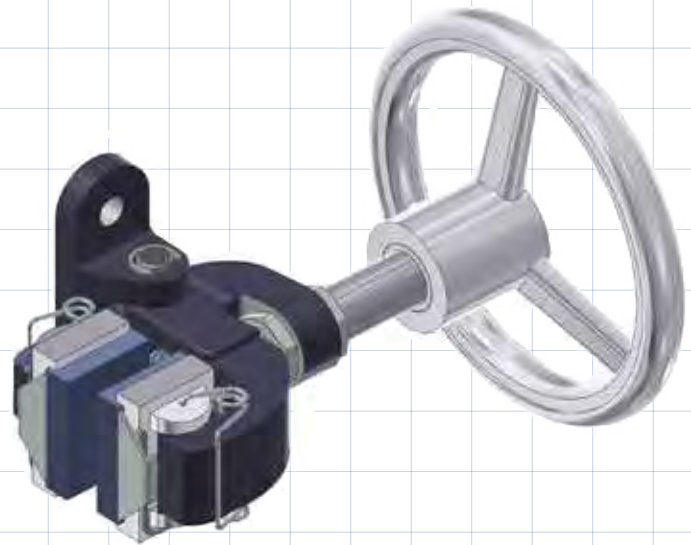
Masse: 3,3 kg
1 Umdrehung \approx 175 N



Einbaulage waagrecht. Bei Abweichungen bitte Rücksprache halten.

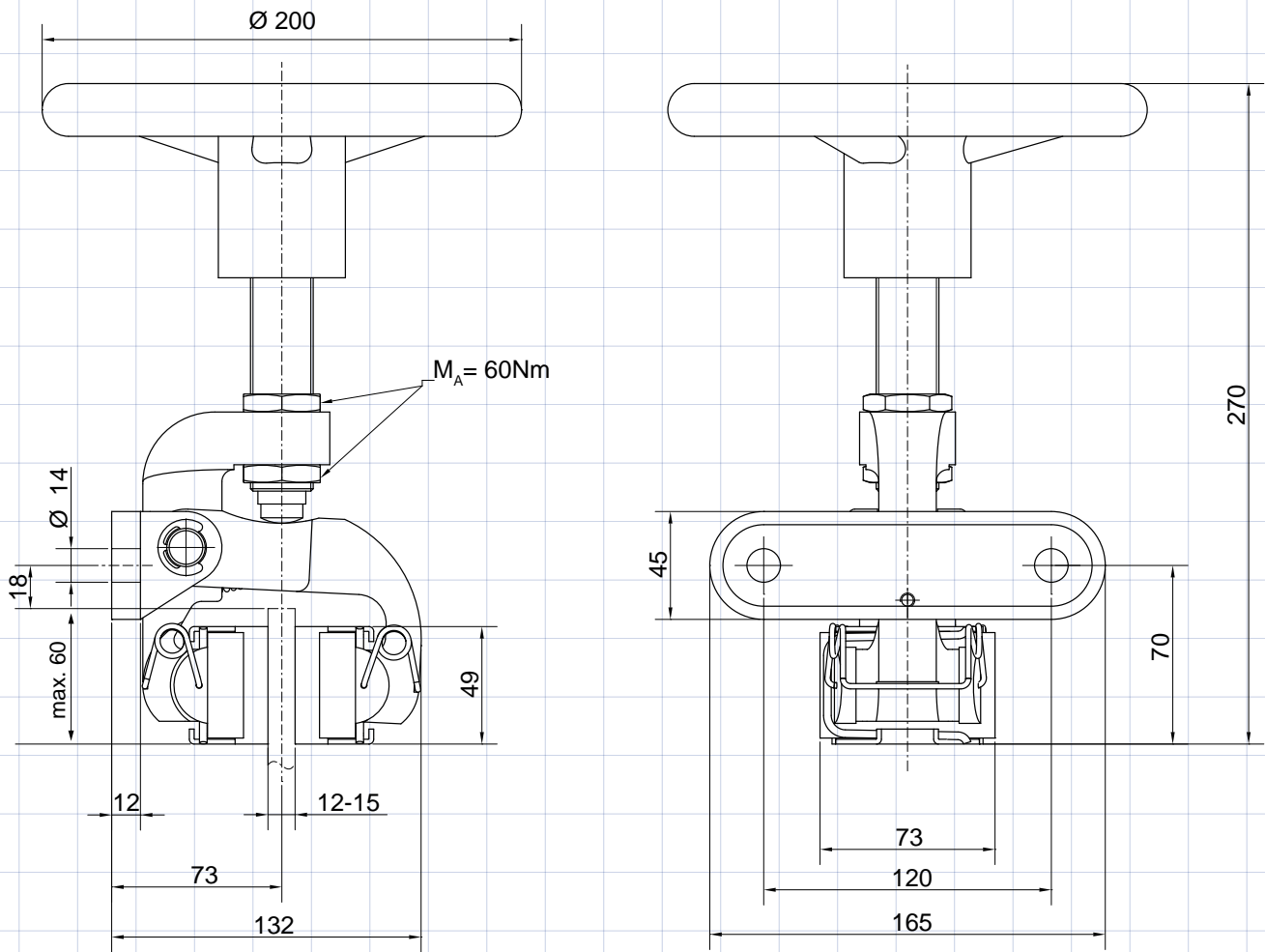
Bremsschuhe beweglich gelagert!

Zangenkörper: EN-GJS-400-15

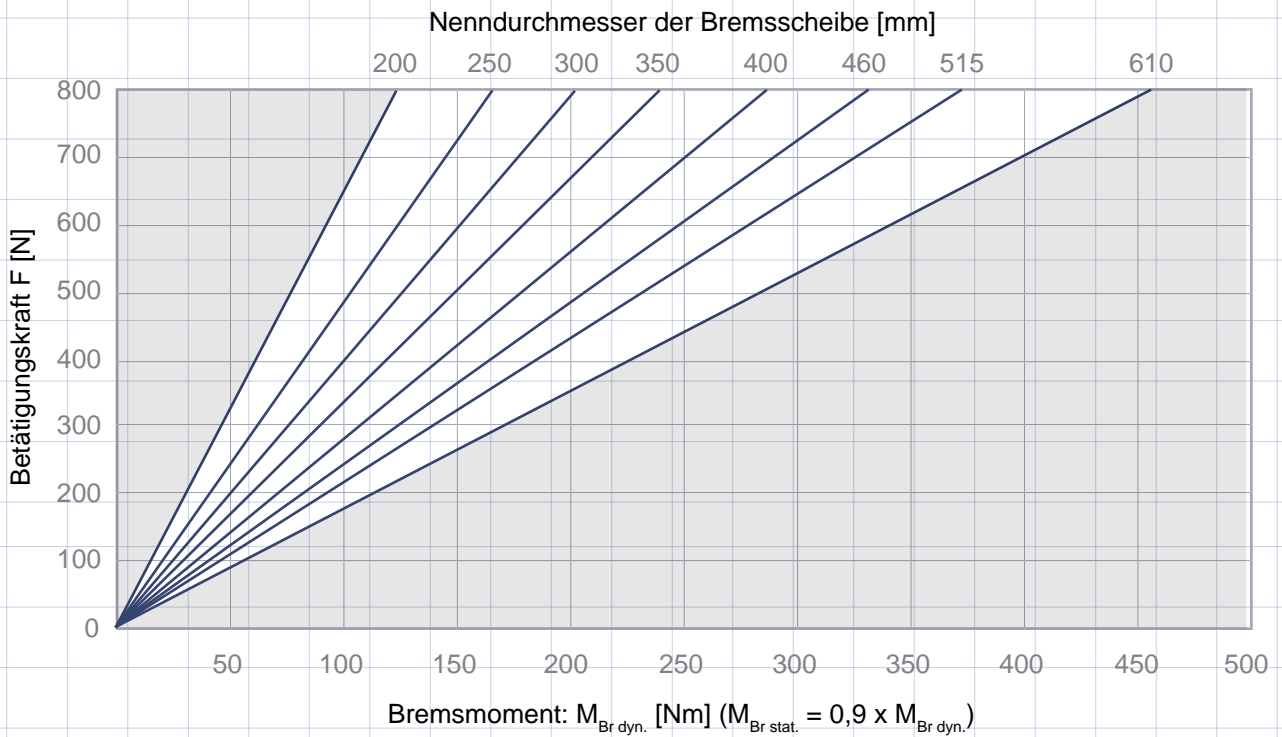
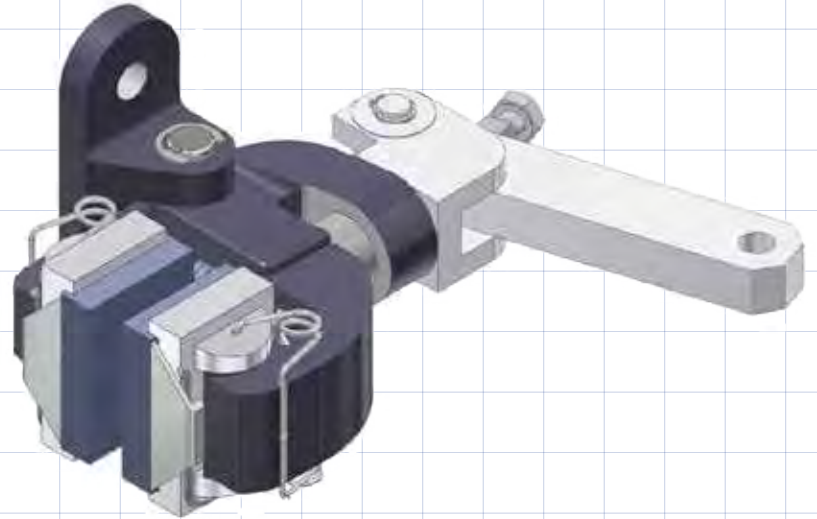


Masse: 4,3 kg

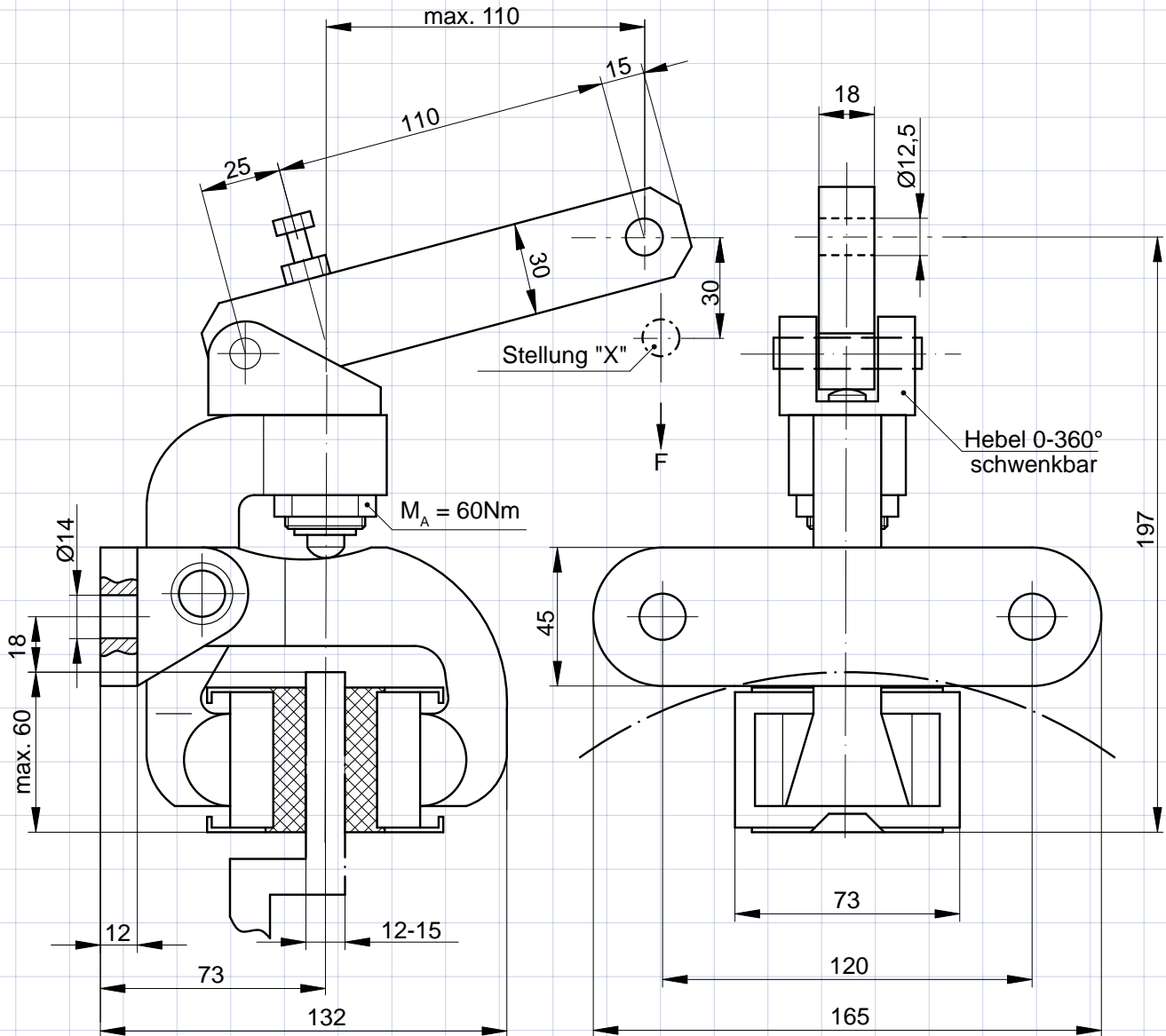
1 Umdrehung \approx 350 N



Einbaulage waagrecht. Bei Abweichungen bitte Rücksprache halten.

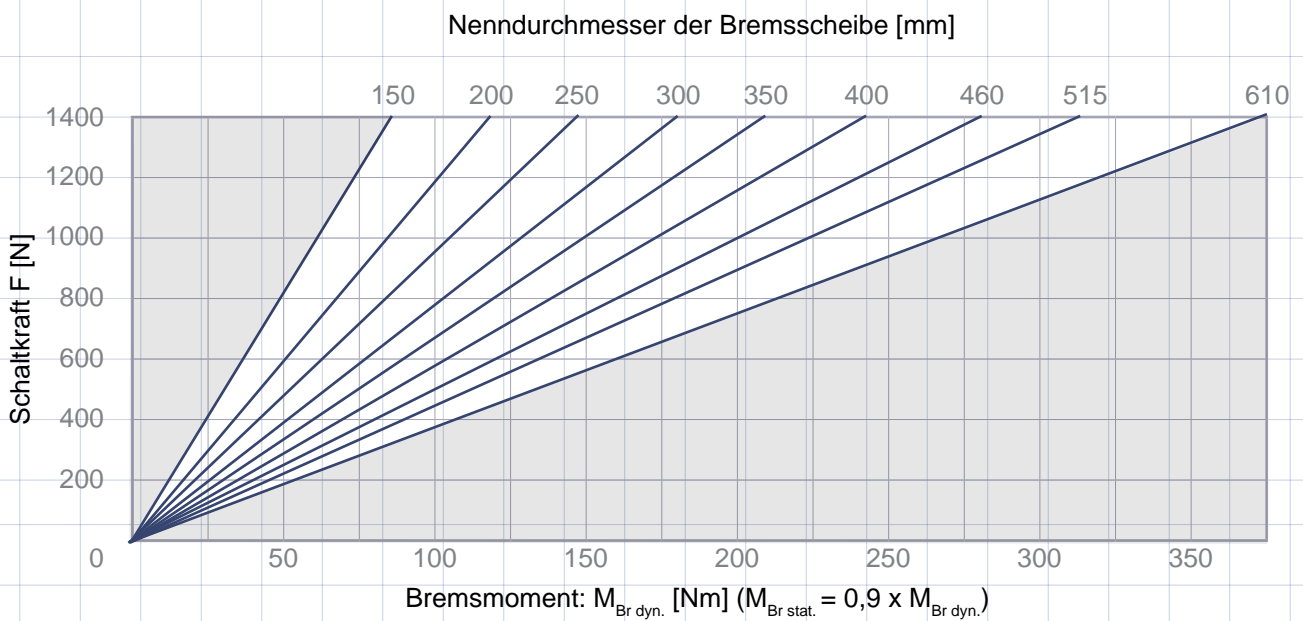
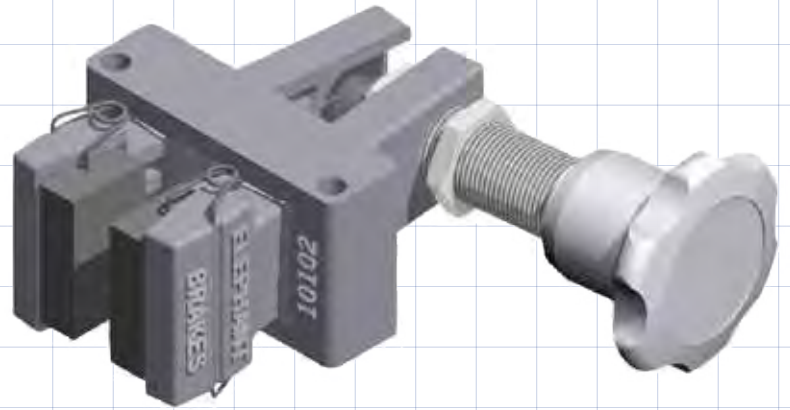


Masse: 3,7 kg

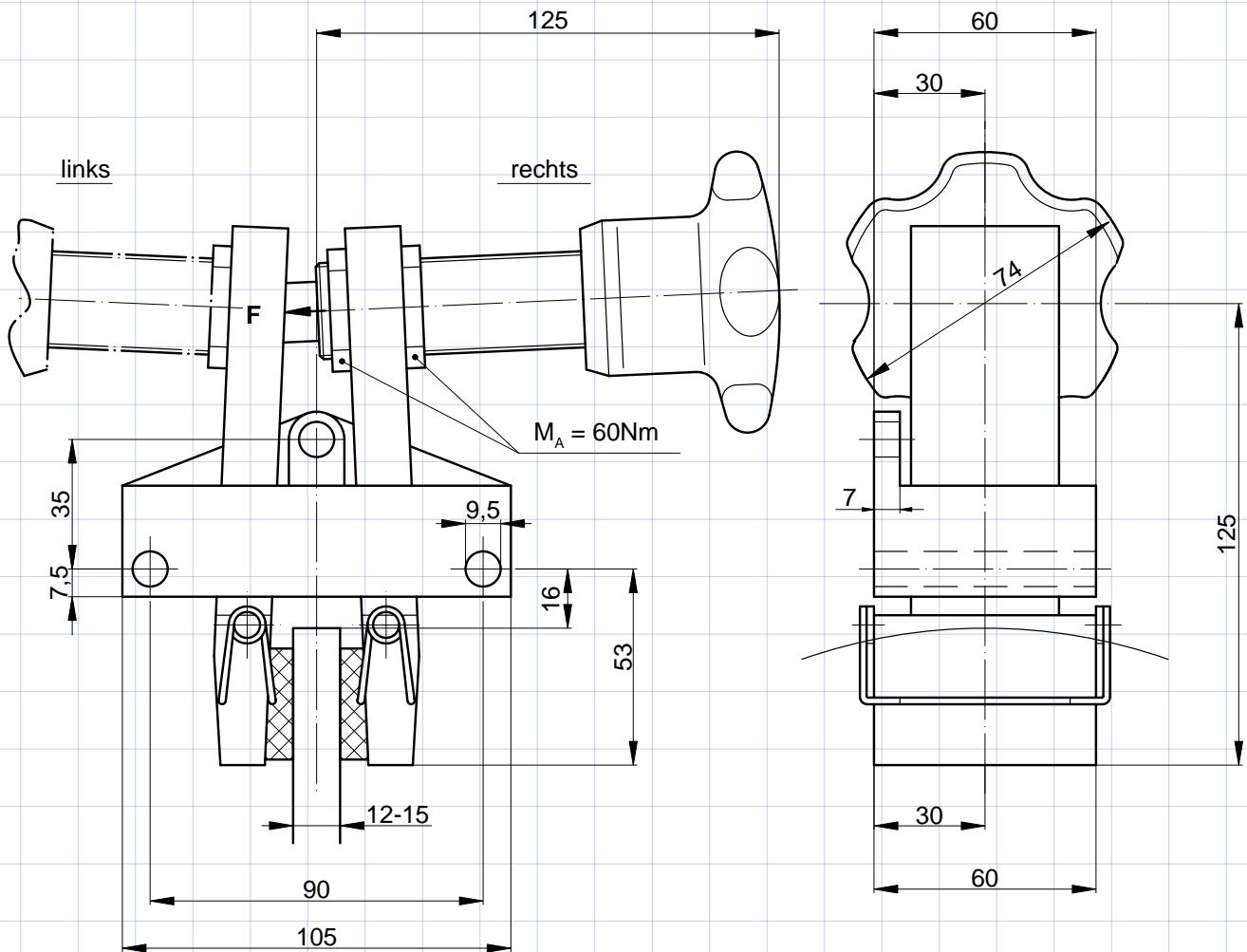


Einbaulage waagrecht. Bei Abweichungen bitte Rücksprache halten.

Wenn die Stellung „X“ erreicht wird, ist eine Nachstellung erforderlich.
Die Bremschuhe sind beweglich gelagert.

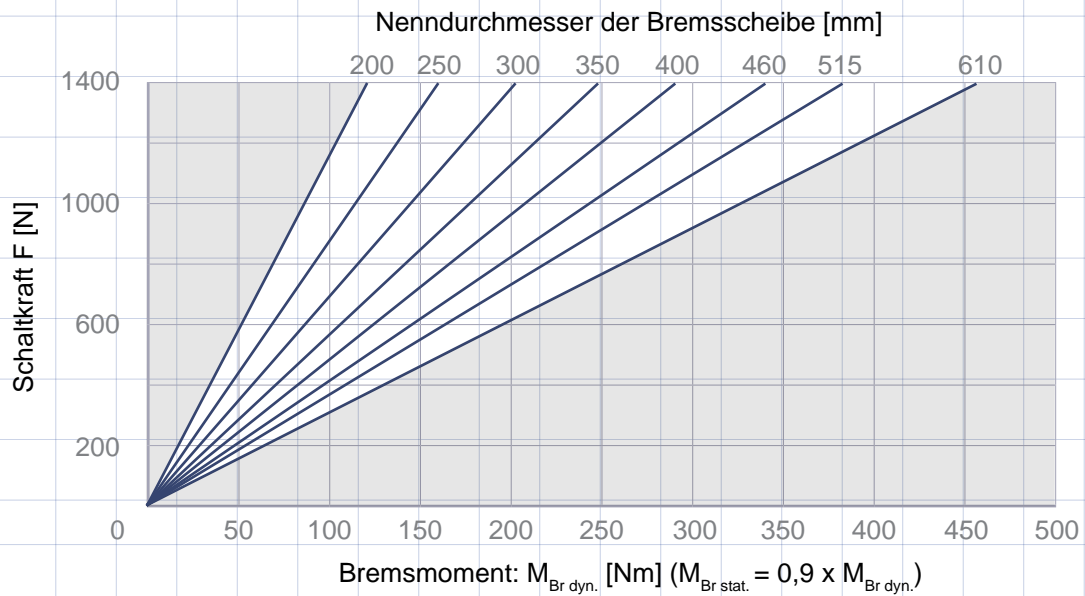
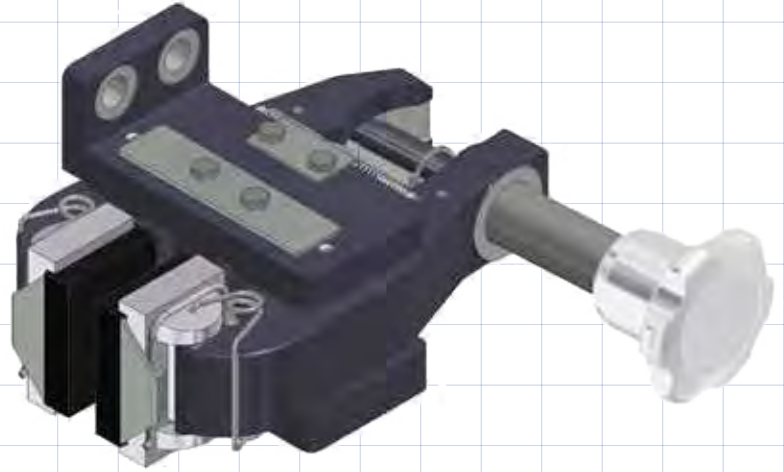


Masse: 1,2 kg
1 Umdrehung \approx 175 N

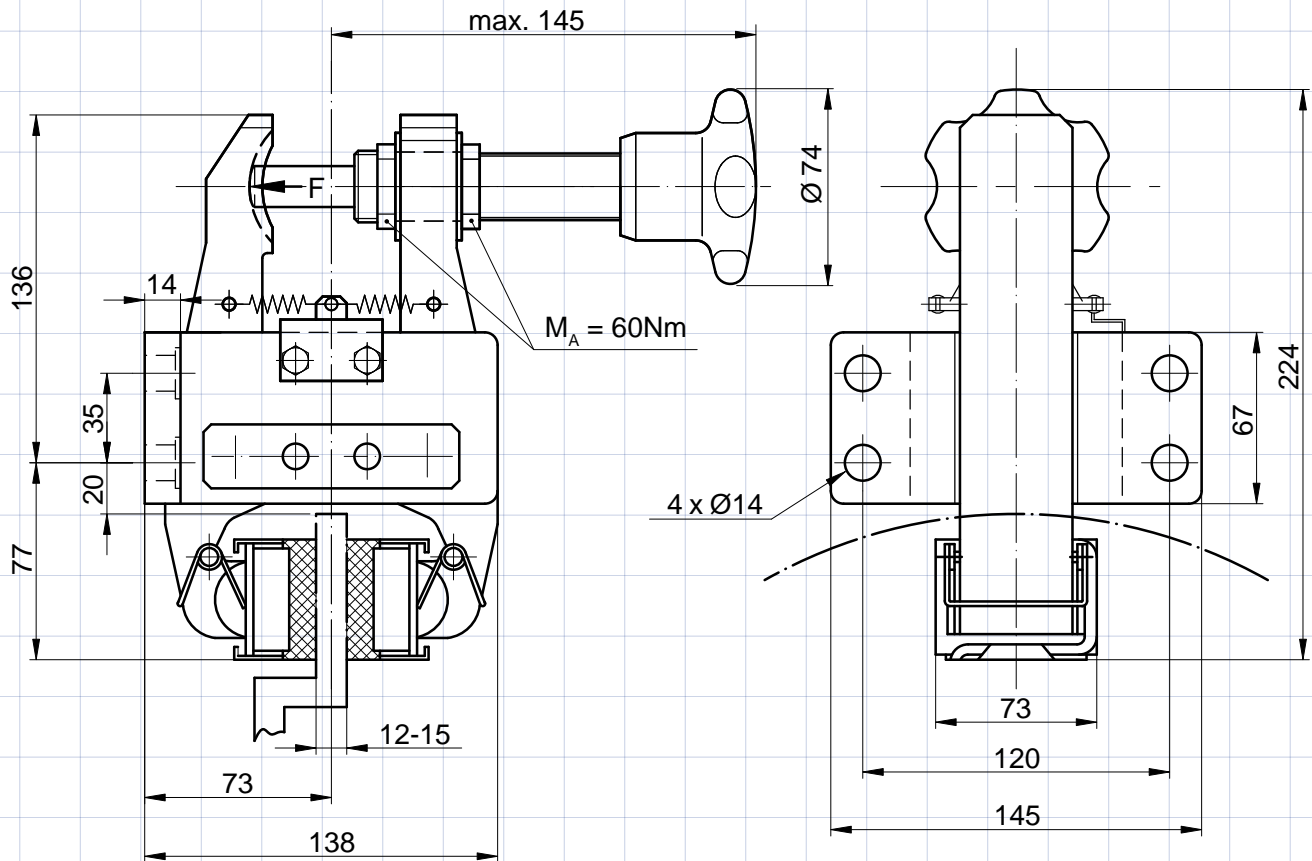


Einbaulage waagrecht. Bei Abweichungen bitte Rücksprache halten.

Eine rechts montierte Betätigung ist standard – links montiert bitte bei der Bestellung angeben.

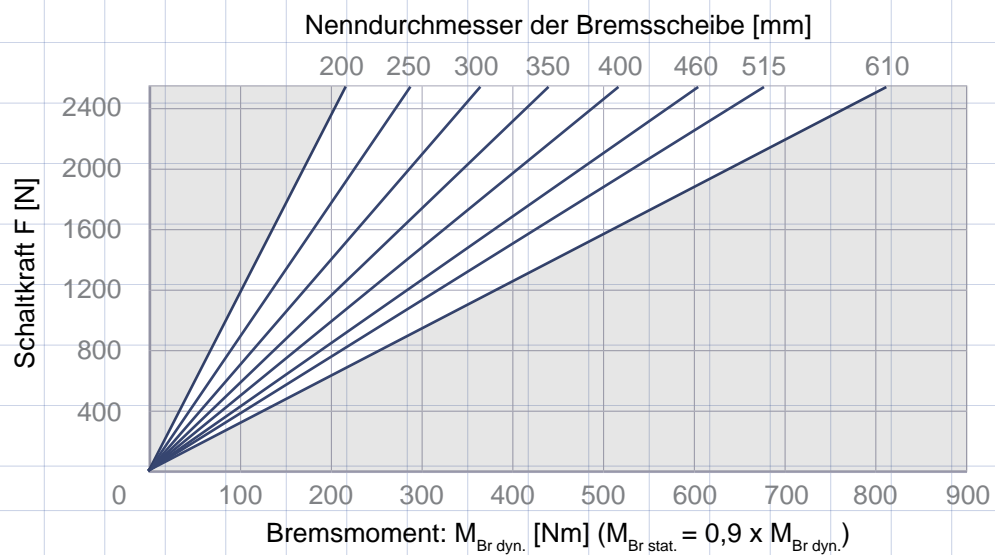
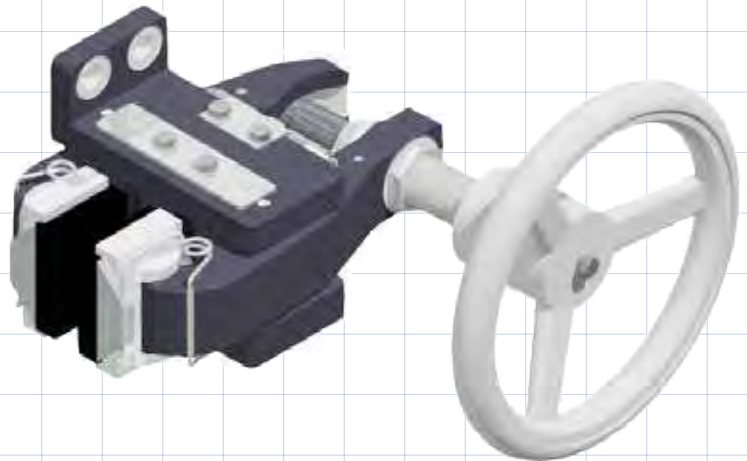


Masse: 7,9 kg
1 Umdrehung \approx 160 N

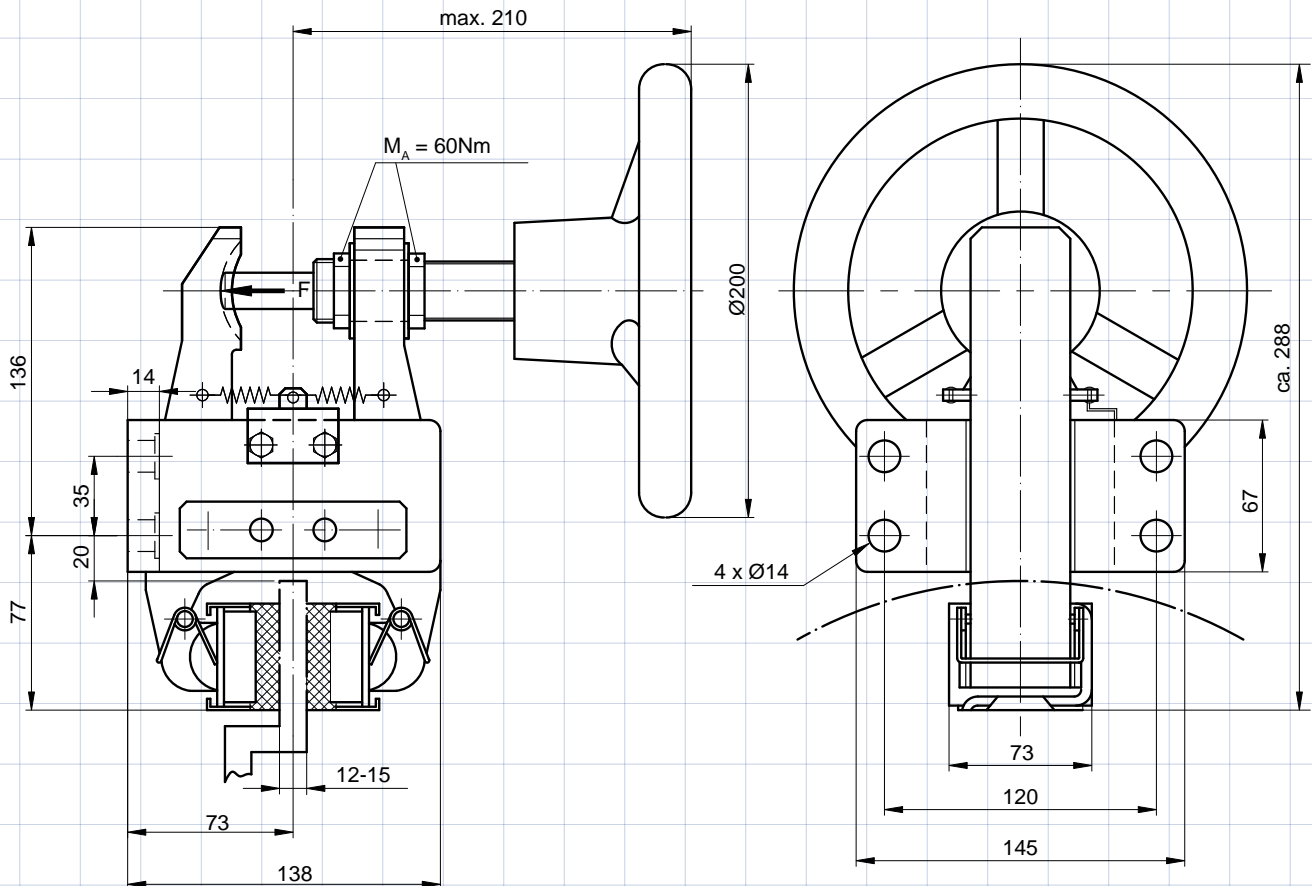


Einbaulage waagrecht. Bei Abweichungen bitte Rücksprache halten.

Ein rechts montierter Zylinder ist standard – „flanschseitig“ montiert bitte bei der Bestellung angeben.

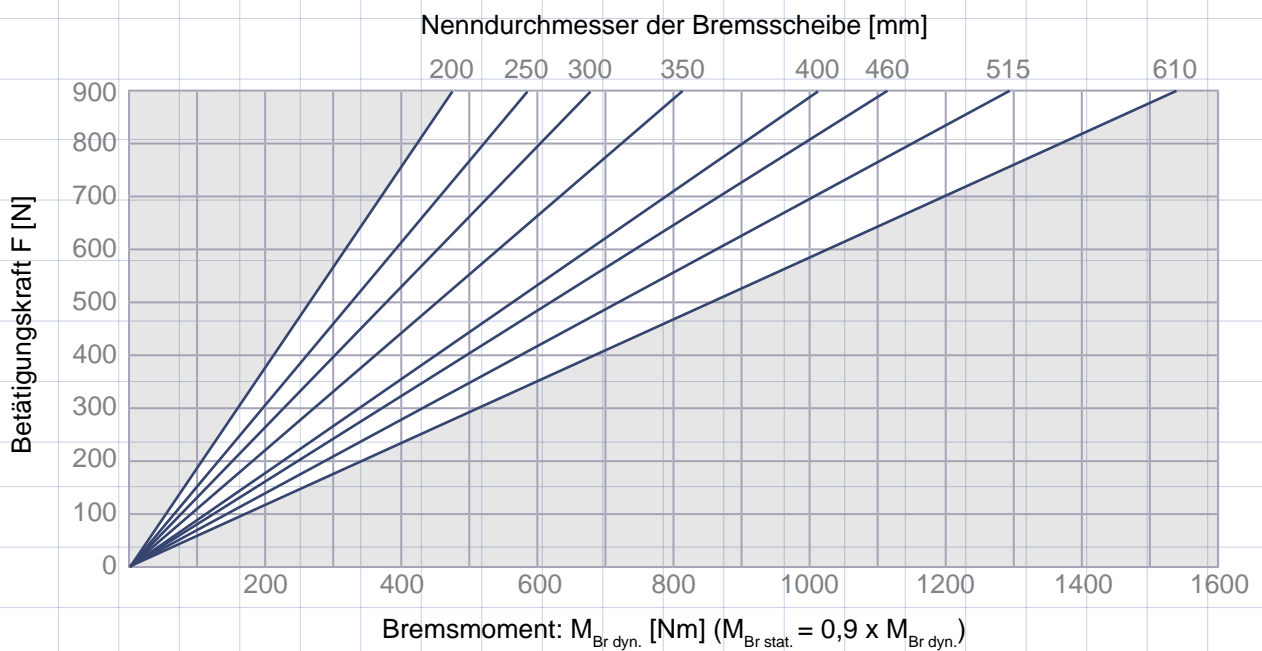
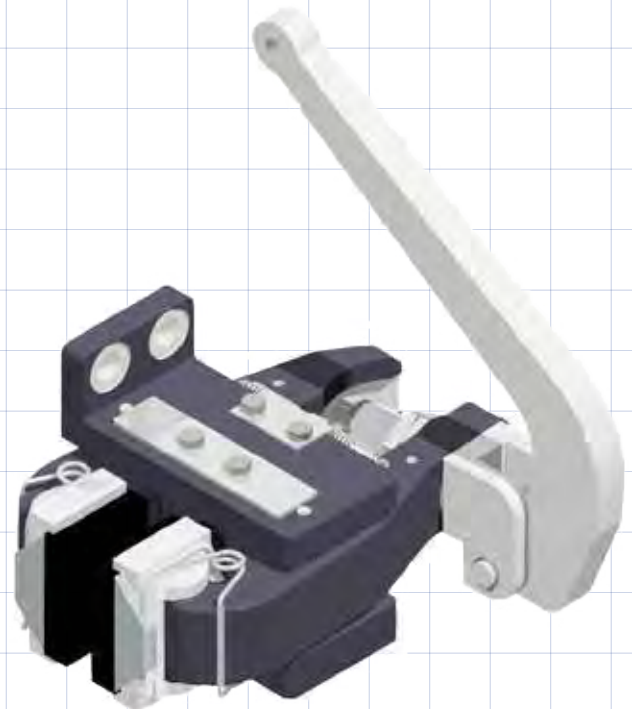


Masse: 9,3 kg
1 Umdrehung \approx 260 N

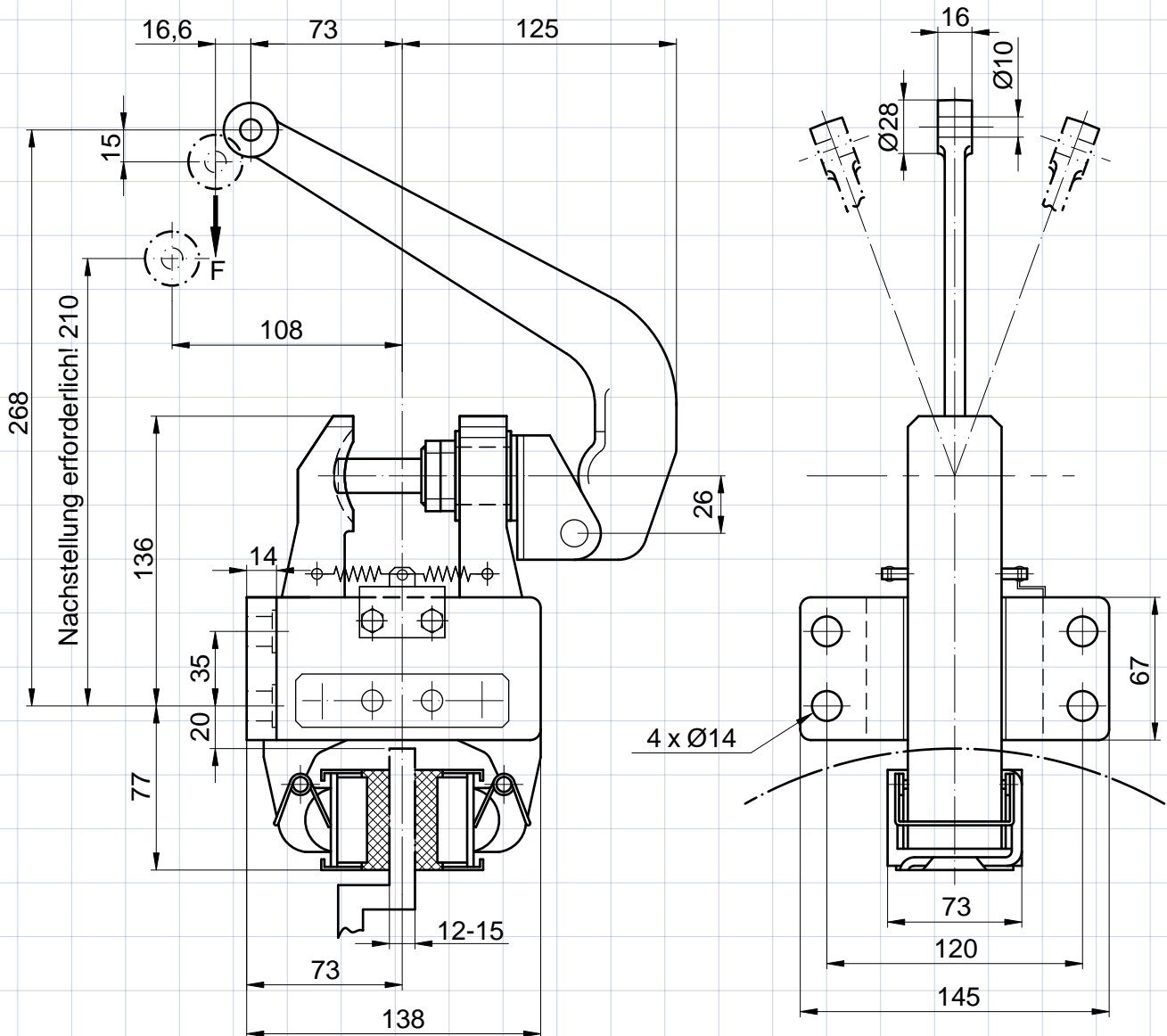


Einbaulage waagrecht. Bei Abweichungen bitte Rücksprache halten.

Ein rechts montierter Zylinder ist standard – „flanschseitig“ montiert bitte bei der Bestellung angeben.



Masse: 8,6 kg

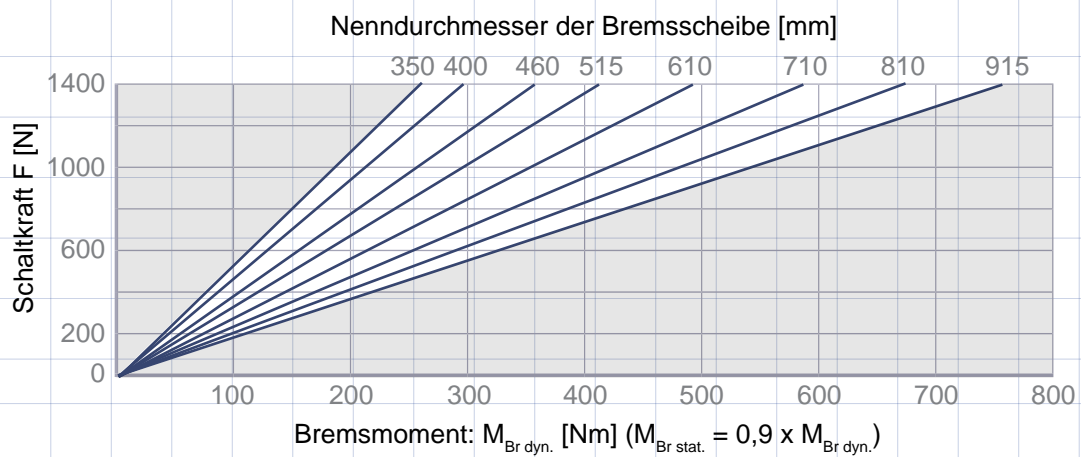
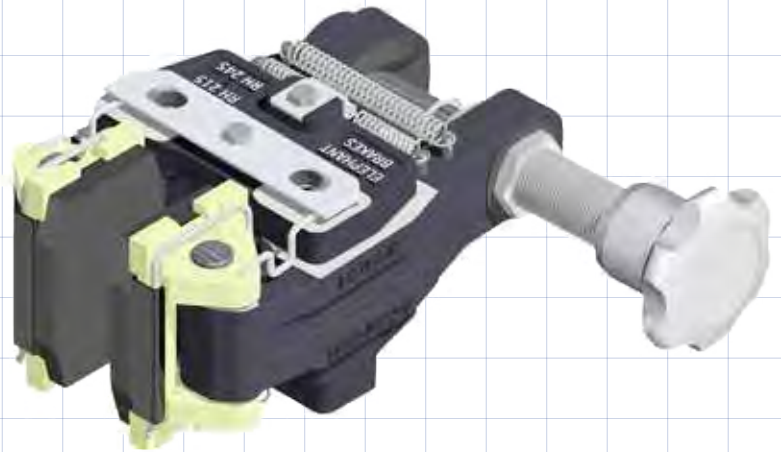


Einbaulage waagrecht. Bei Abweichungen bitte Rücksprache halten.

Ein rechts montierter Zylinder ist standard – „flanschseitig“ montiert bitte bei der Bestellung angeben.

Bremszange Typ 2XX.098.01

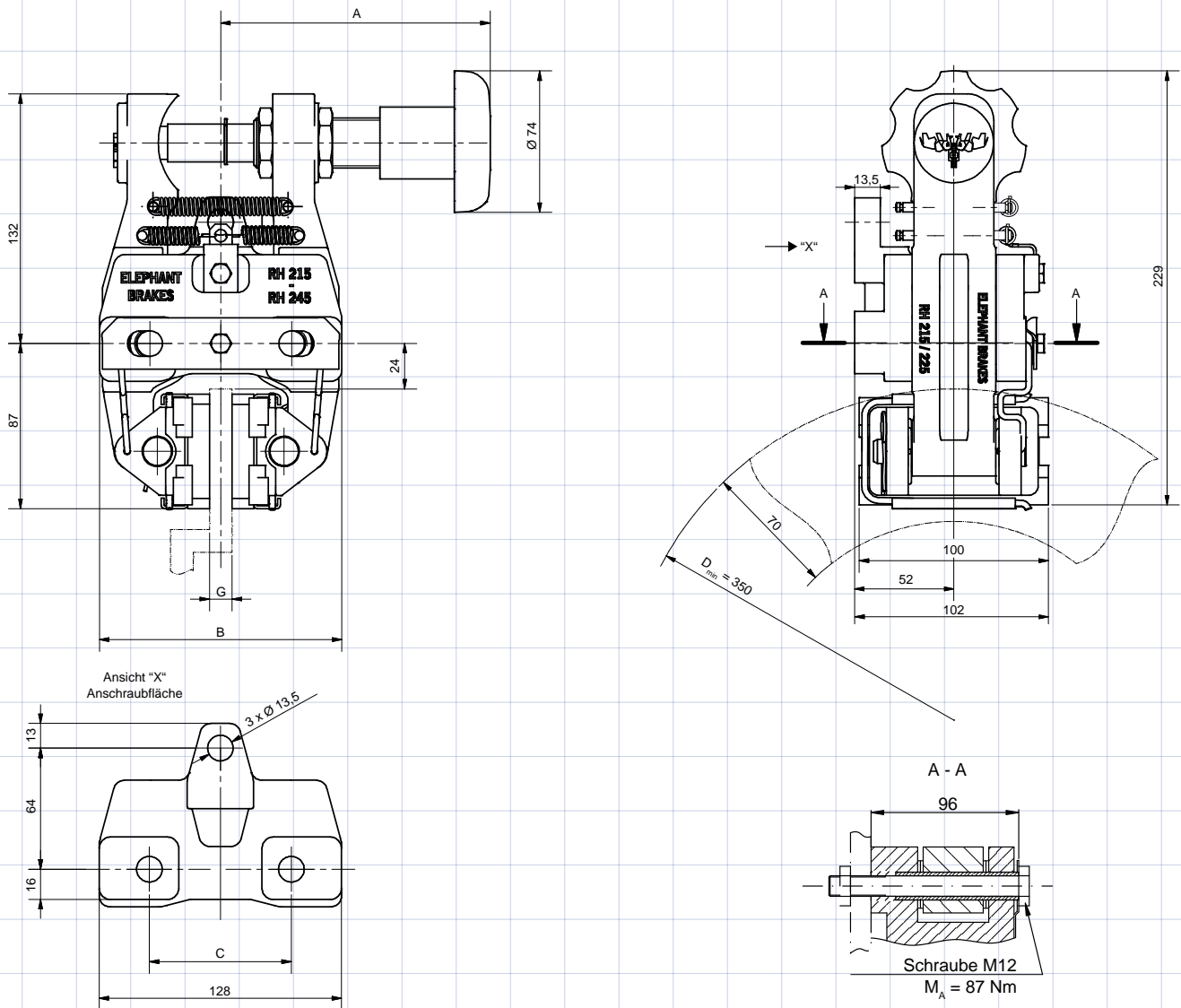
handbetätigt



1 Umdrehung \approx 160 N

Bremszange Typ 2XX.098.01

handbetätigt



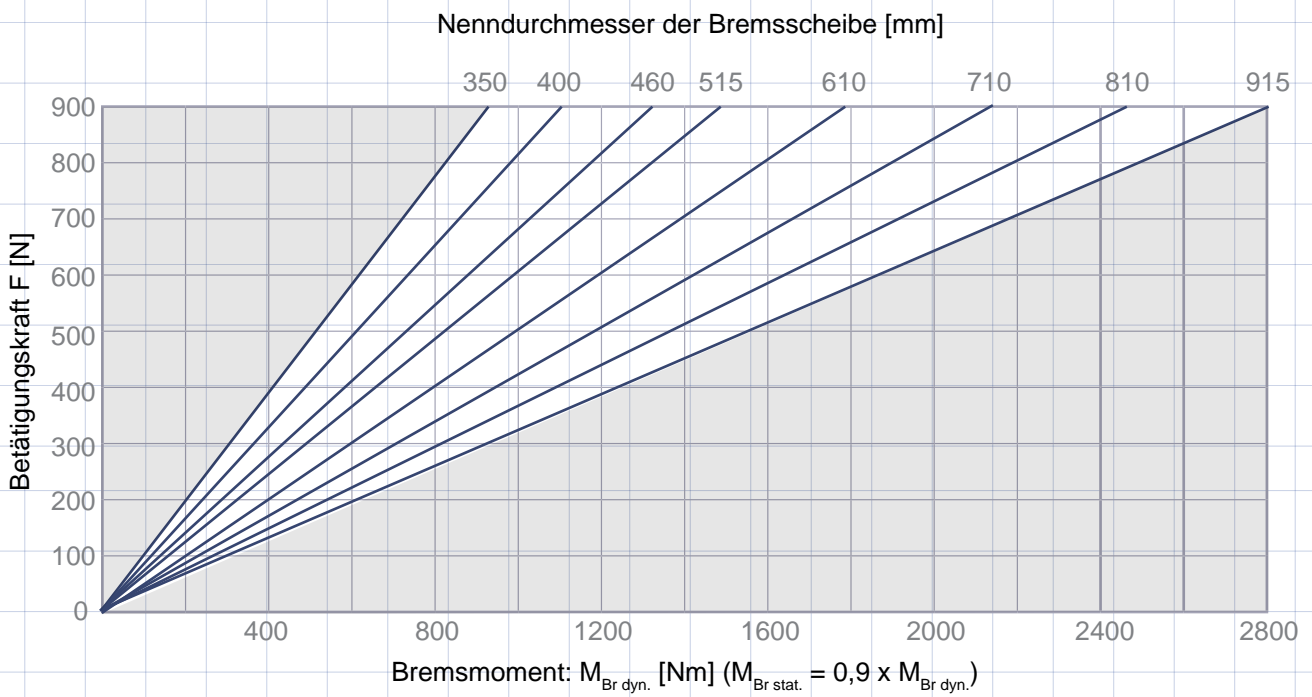
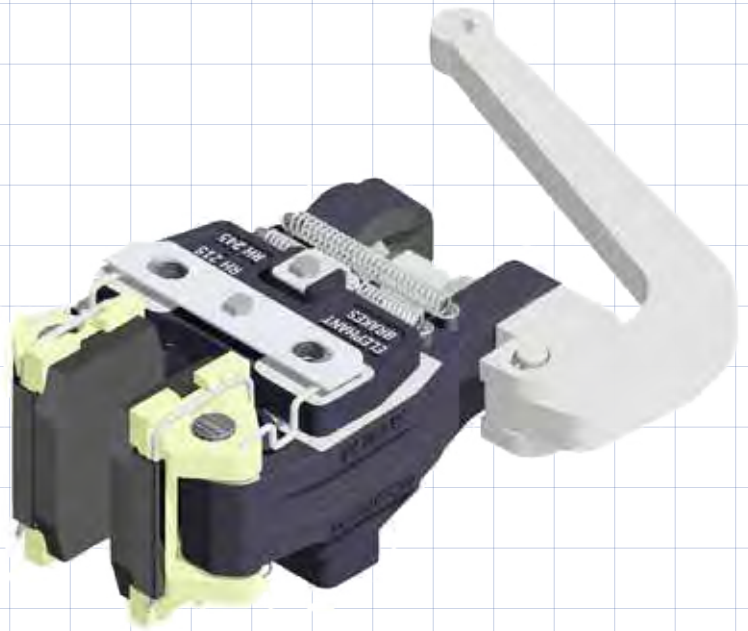
Einbaulage waagrecht. Bei Abweichungen bitte Rücksprache halten.

Eine rechts montierte Betätigung ist standard – links montiert bitte bei der Bestellung angeben.

Typ	Artikel-Nr.	A [mm]	B [mm]	C [mm]	G [mm]	Masse [kg]
215.098.01	10682	144	130	75	12-15	8,3
225.098.01	11141	150	140	84	25,4	
230.098.01	10702	153	144	75	30	8,5

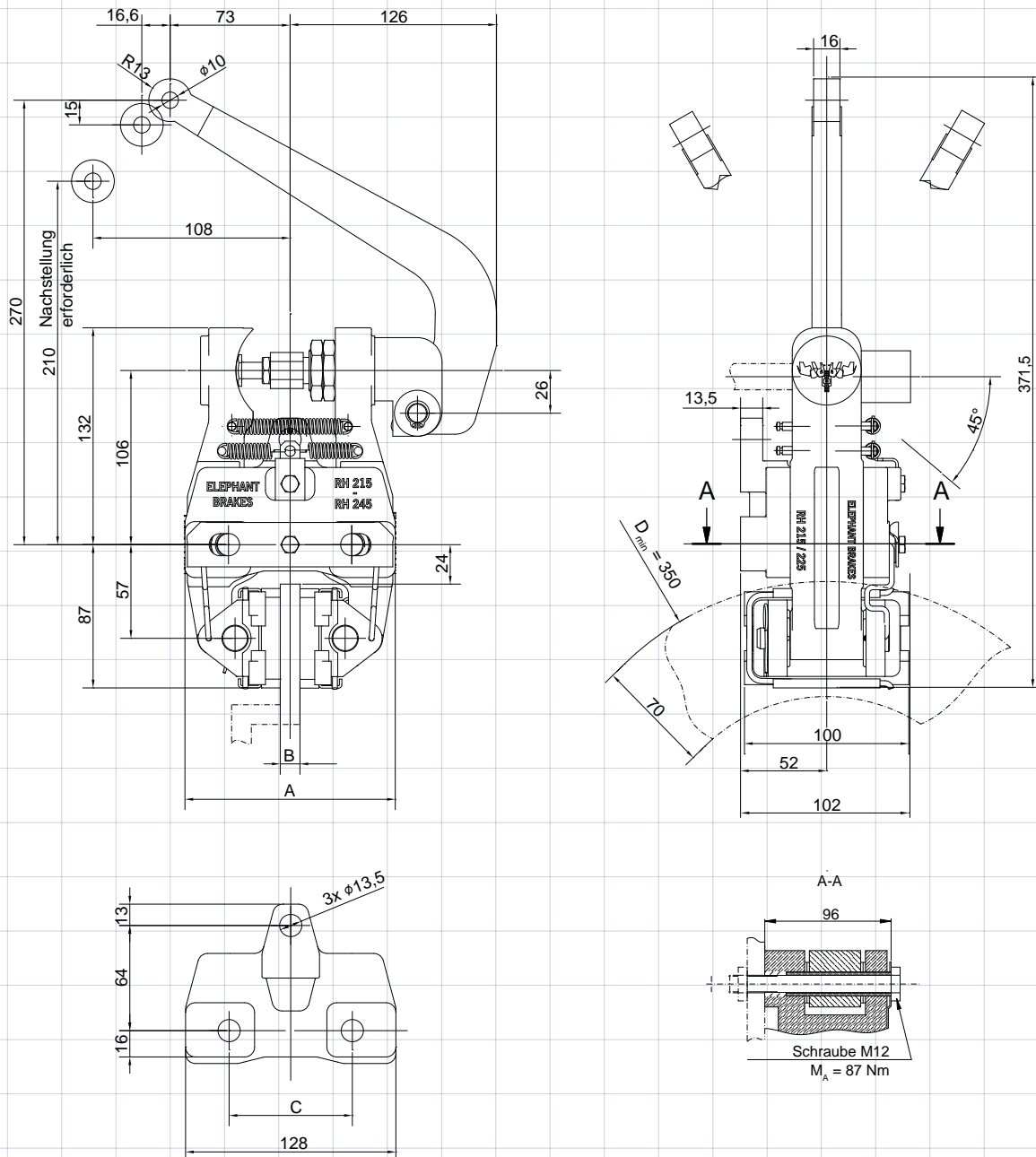
Bremszange Typ 2XX.099.01

mechanisch betätigt



Bremszange Typ 2XX.099.01

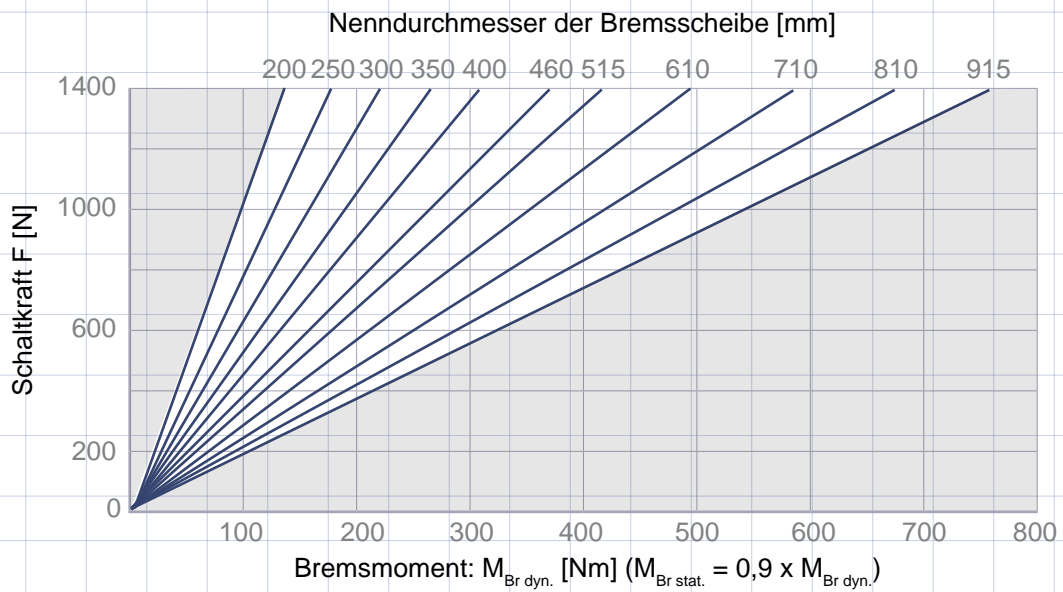
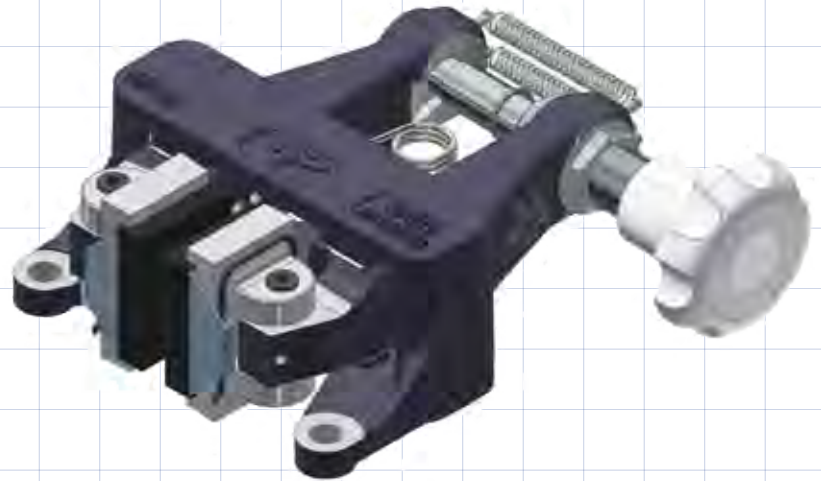
mechanisch betätigt



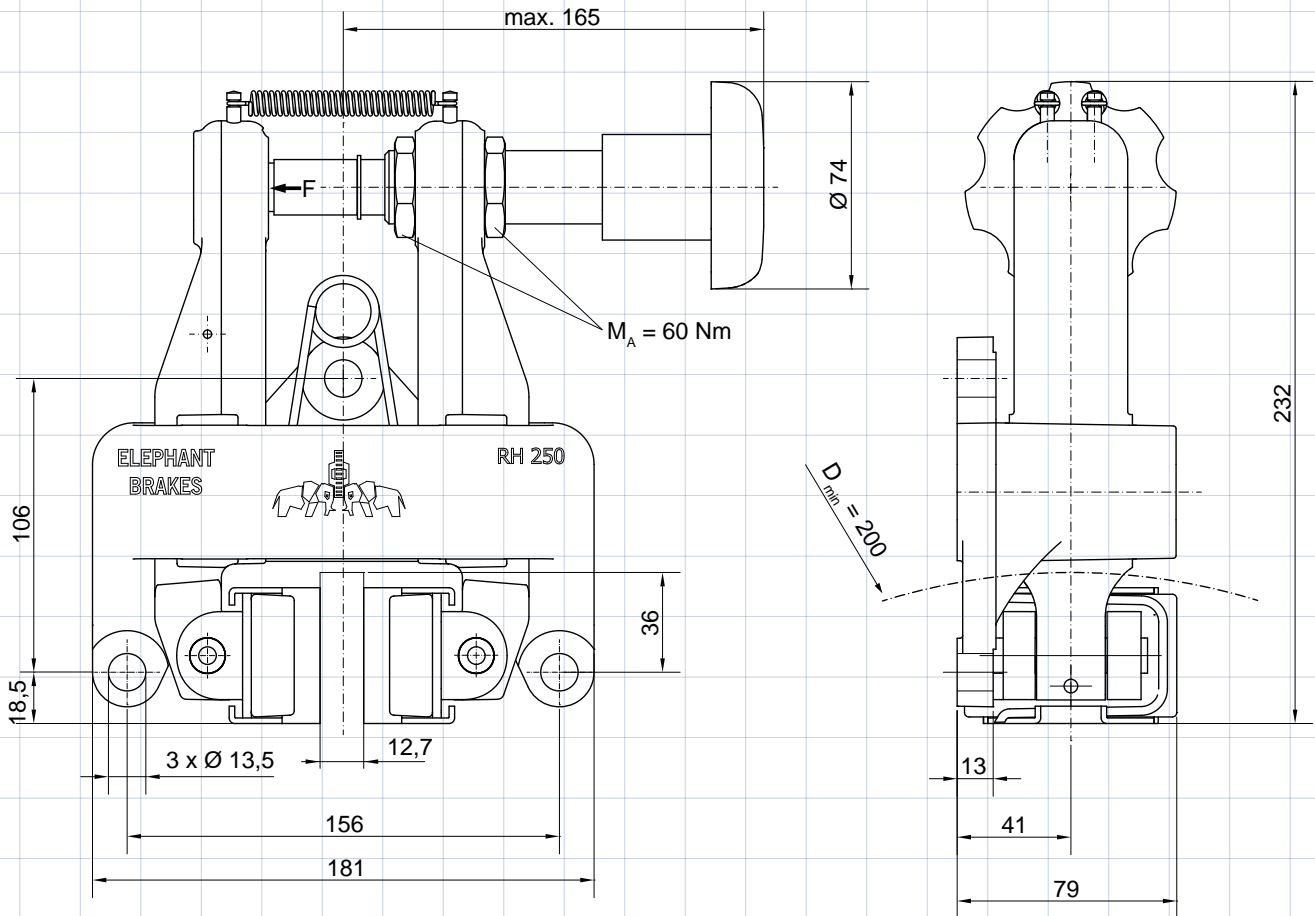
Einbaulage waagrecht. Bei Abweichungen bitte Rücksprache halten.

Eine rechts montierte Betätigung ist standard – links montiert bitte bei der Bestellung angeben.

Typ	Artikel-Nr.	A [mm]	B [mm]	C [mm]	Masse [kg]
215.099.01	10681	130	12-15	75	9,1
225.099.01	11112	140	25,4	84	
230.099.01	10701	144	30	75	9,3
245.099.01	13246	154	45	84	



Masse: 7,1 kg
1 Umdrehung \approx 160 N



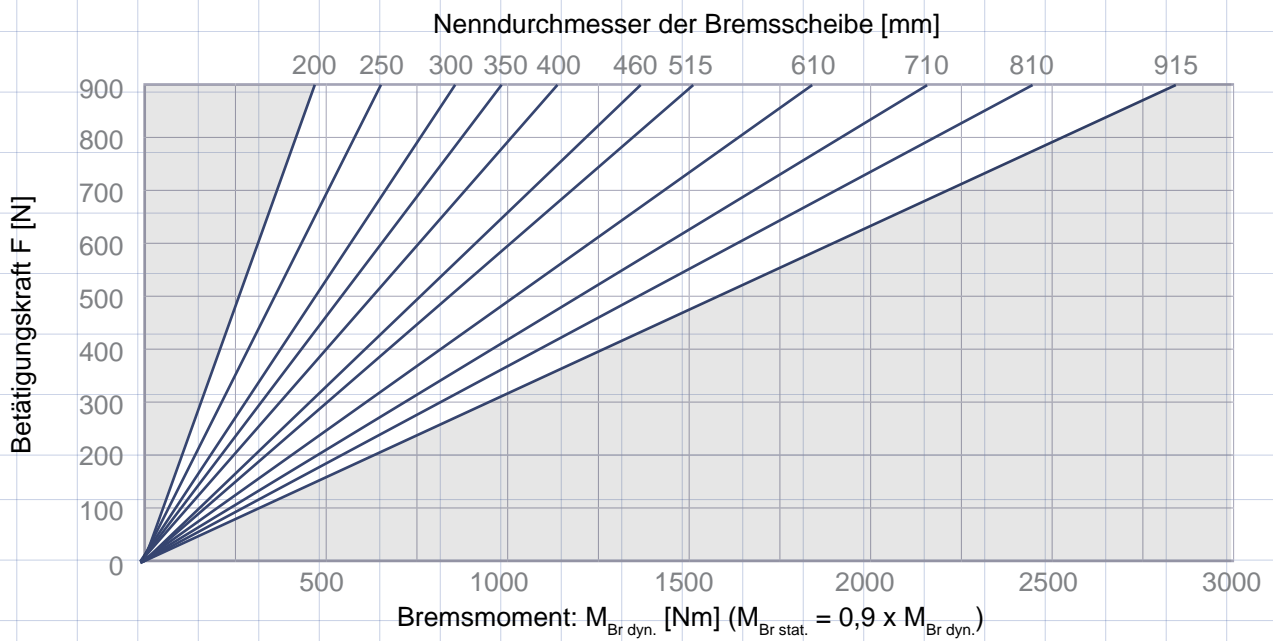
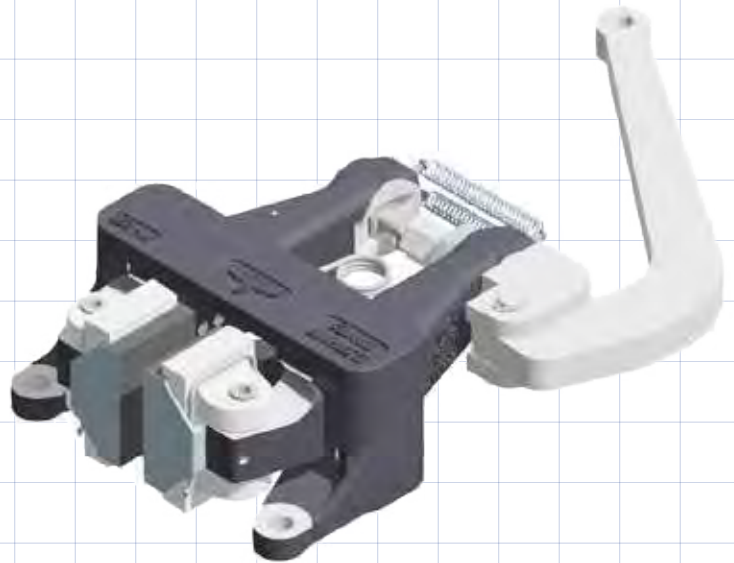
Einbaulage waagrecht. Bei Abweichungen bitte Rücksprache halten.

Eine rechts montierte Betätigung ist standard – links montiert bitte bei der Bestellung angeben.

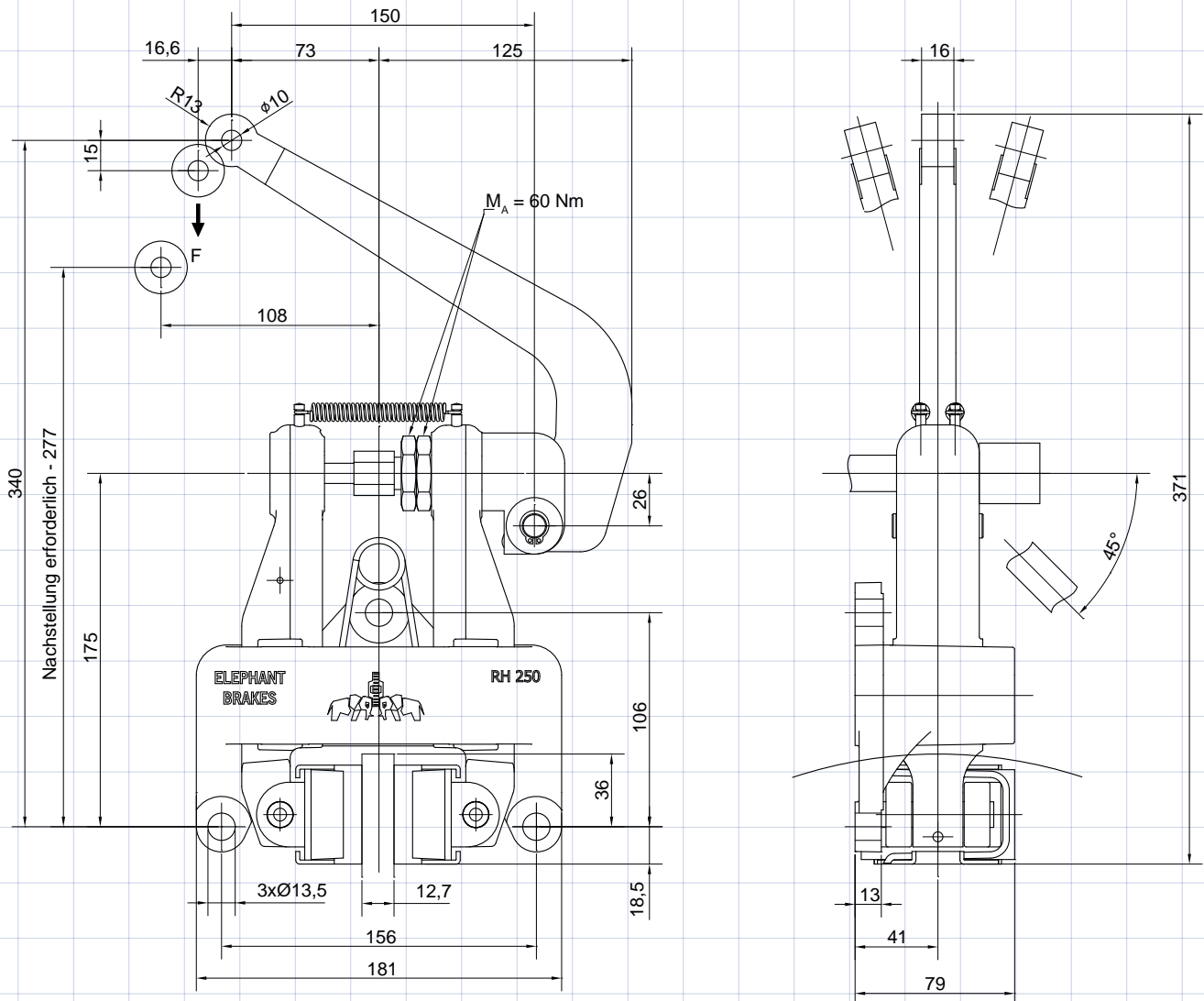
Bremszange Typ 250.099.01

Artikel-Nr: 10063

mechanisch betätigt

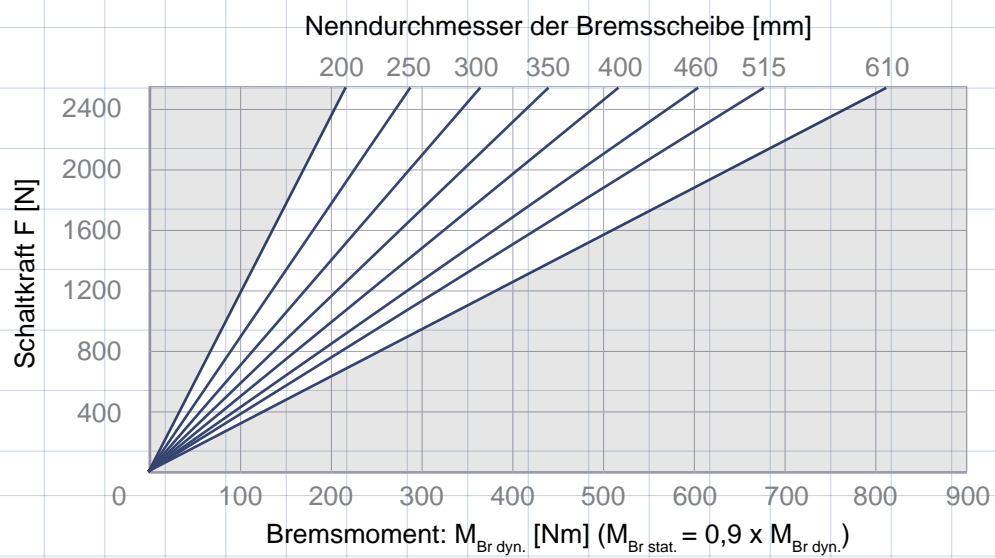


Masse: 7,9 kg



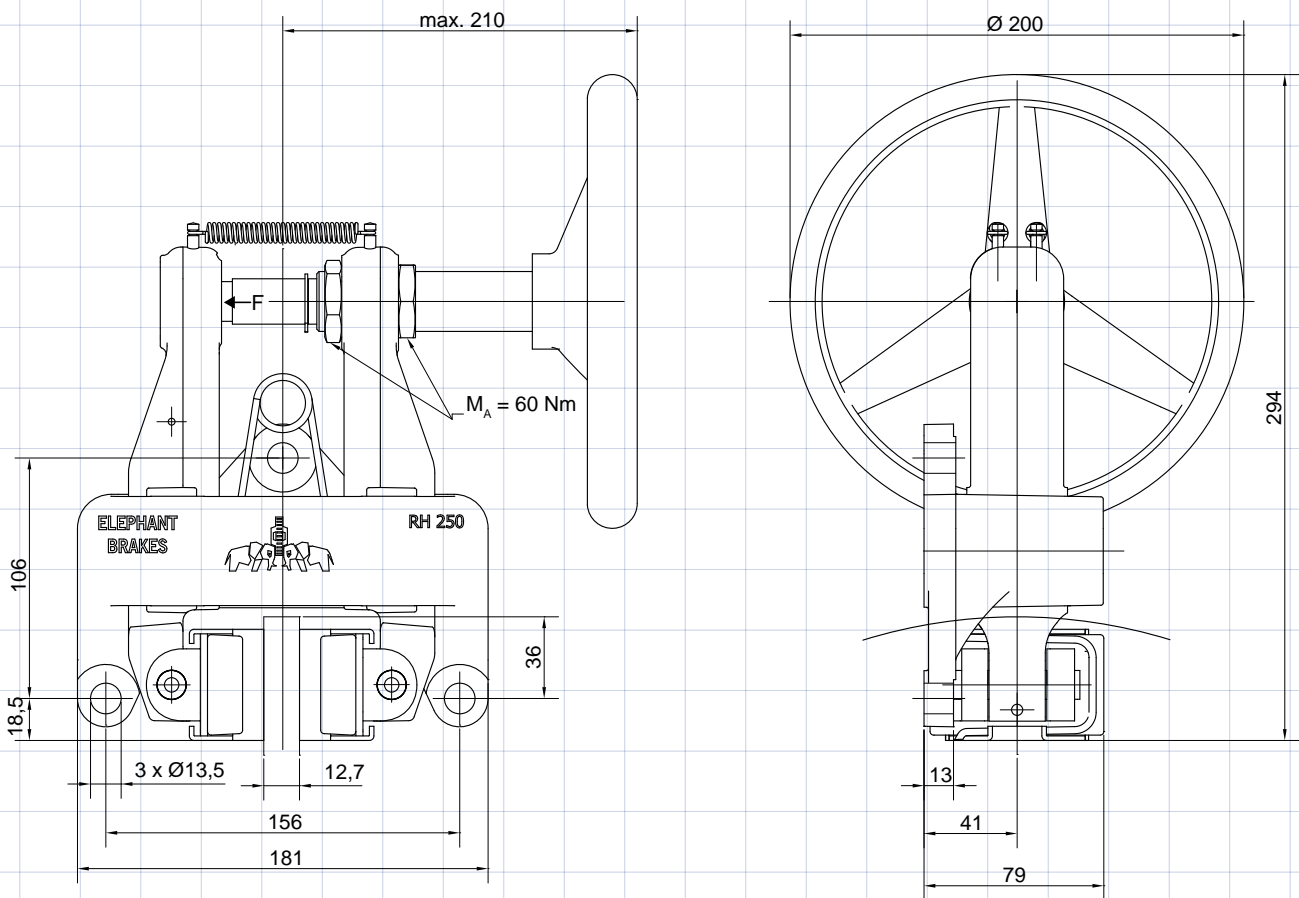
Einbaulage waagrecht. Bei Abweichungen bitte Rücksprache halten.

Eine rechts montierte Betätigung ist standard – links montiert bitte bei der Bestellung angeben.

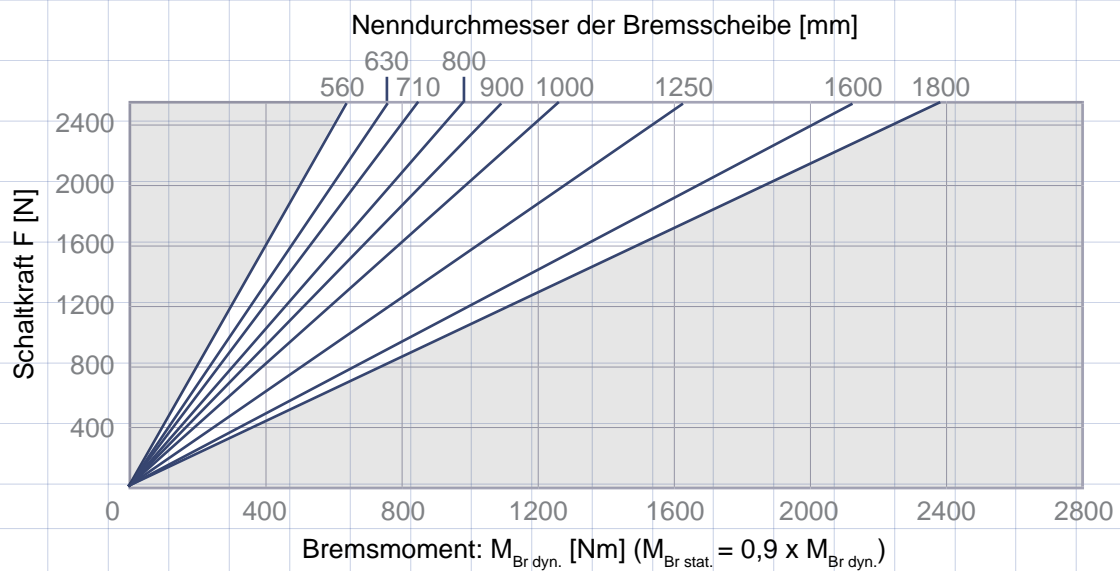
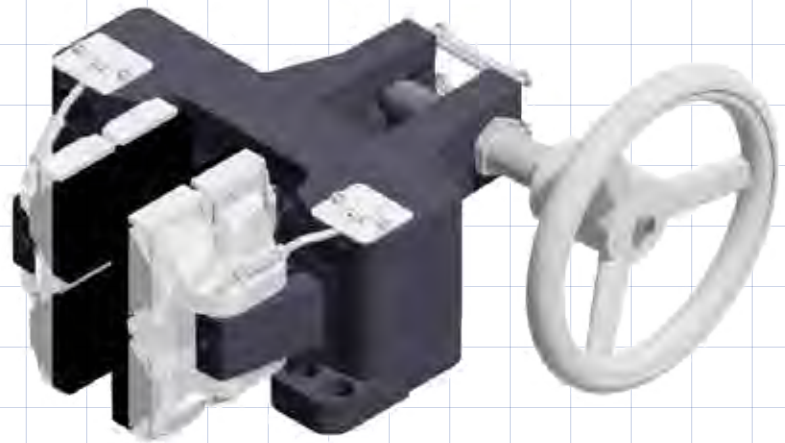


Masse: 8 kg

1 Umdrehung \approx 260 N

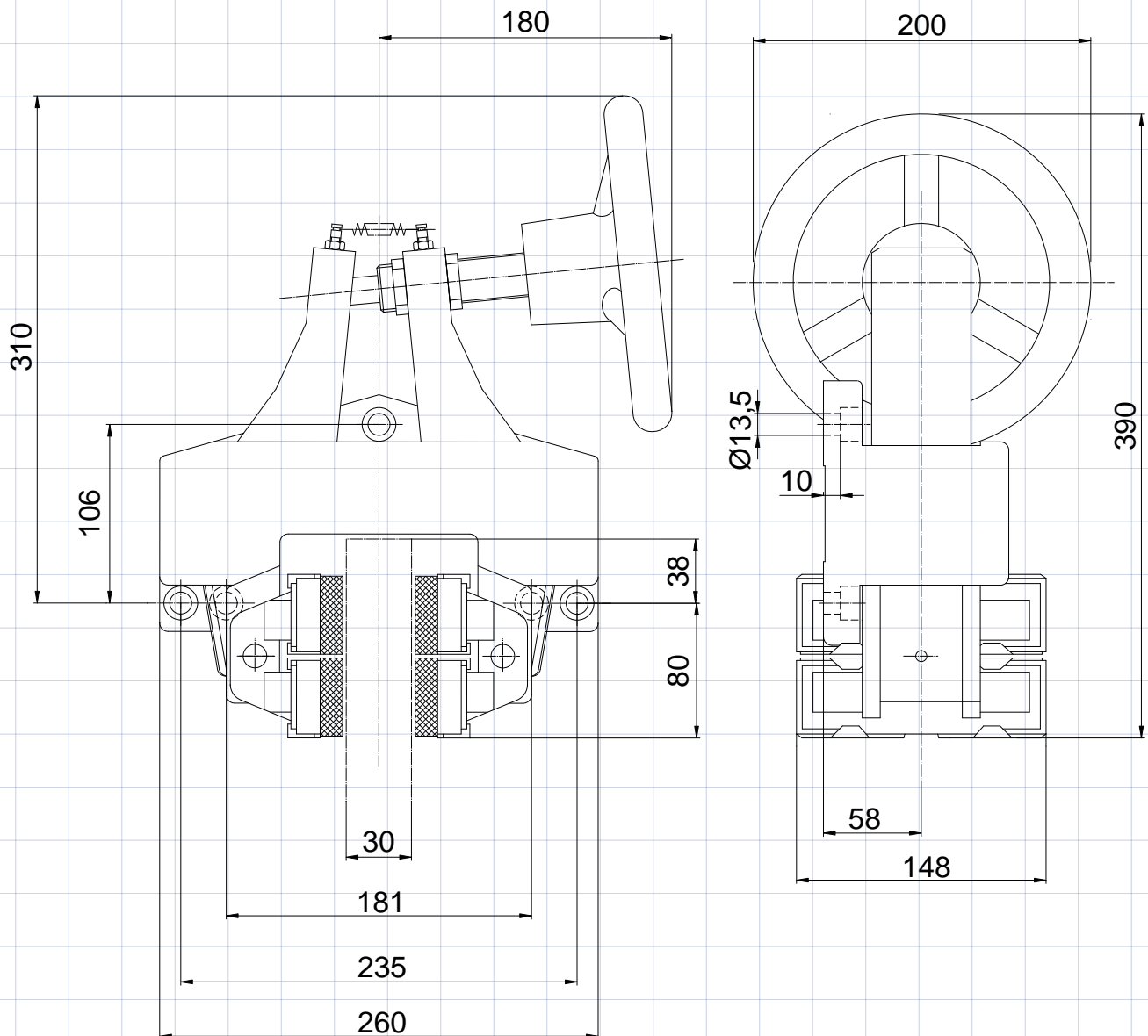


Einbaulage waagrecht. Bei Abweichungen bitte Rücksprache halten.
 Eine rechts montierte Betätigung ist standard – links montiert bitte bei der Bestellung angeben.



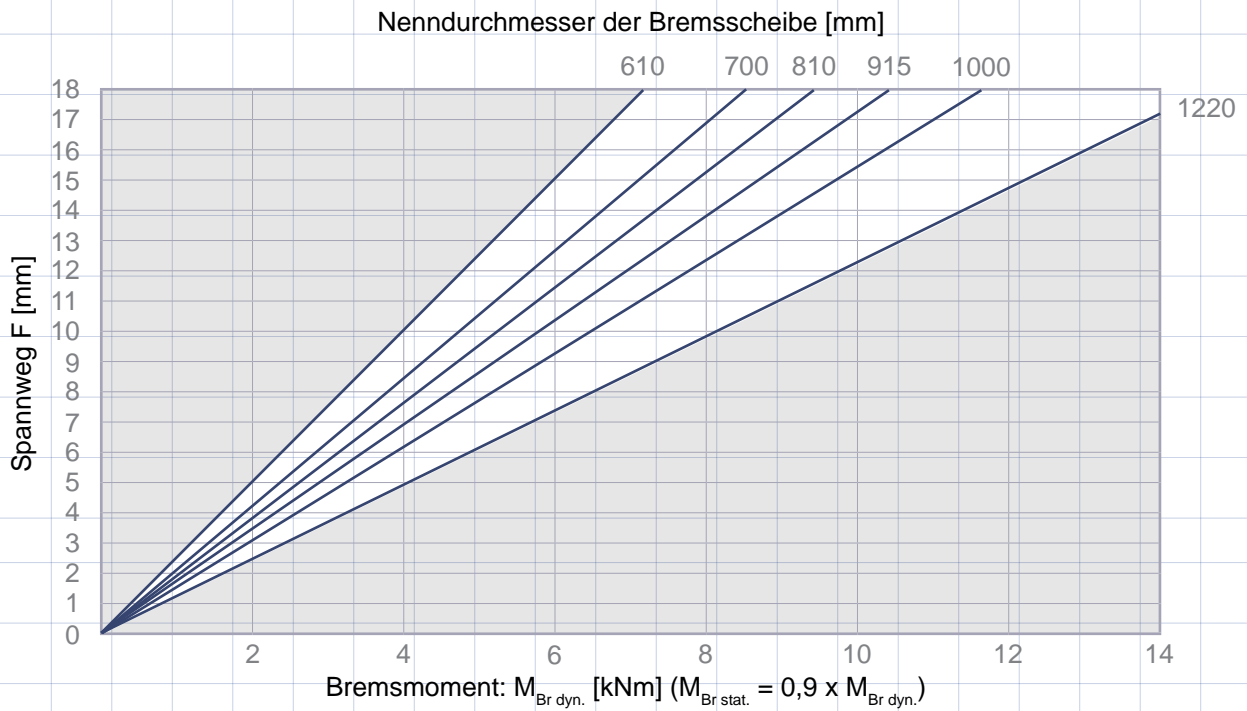
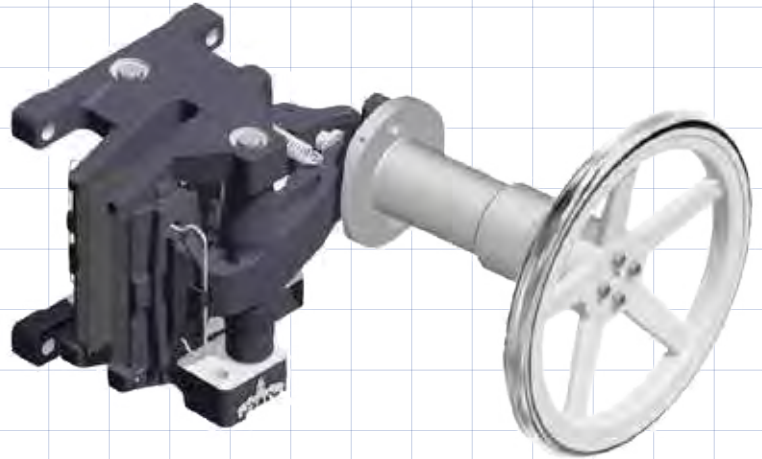
Masse: 21 kg

1 Umdrehung \approx 260 N

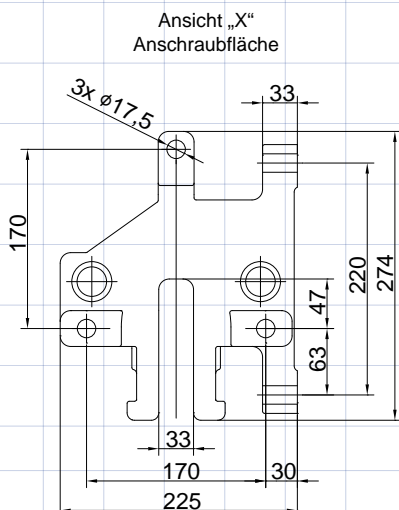
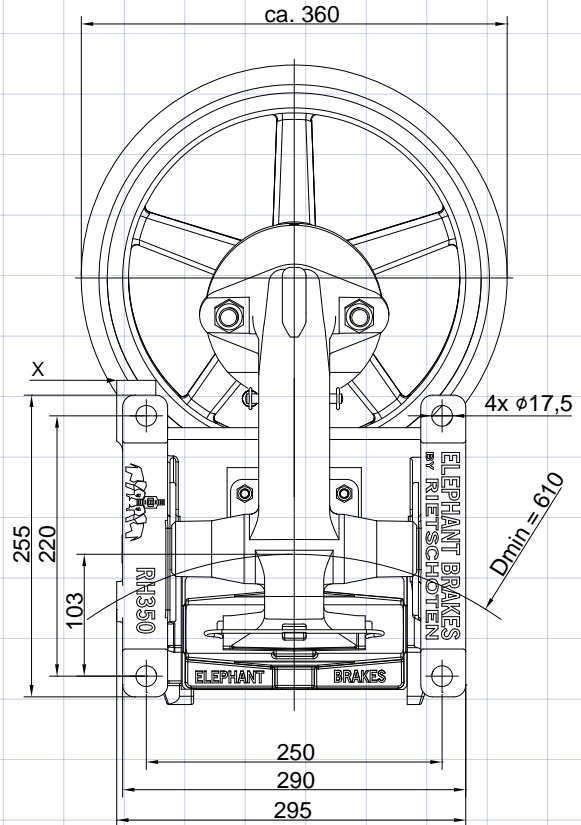
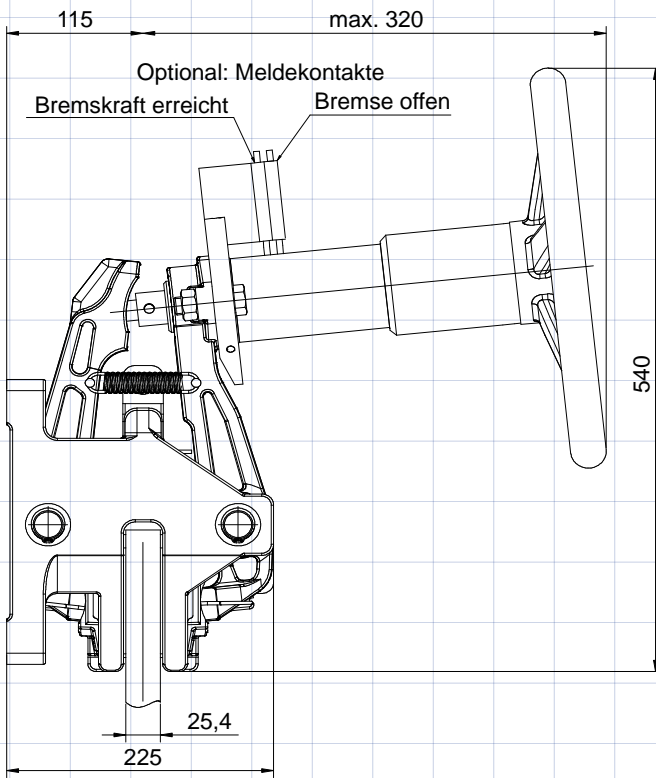


Einbaulage waagrecht. Bei Abweichungen bitte Rücksprache halten.

Eine rechts montierte Betätigung ist standard – links montiert bitte bei der Bestellung angeben.



Masse: 55,5 kg



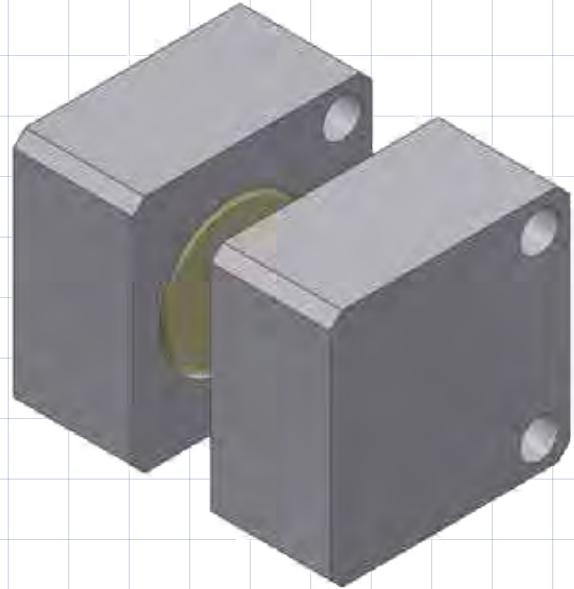
Einbaulage waagrecht – bei Abweichungen bitte Rücksprache halten.

Eine rechts montierte Betätigung ist standard – links montiert bitte bei der Bestellung angeben.

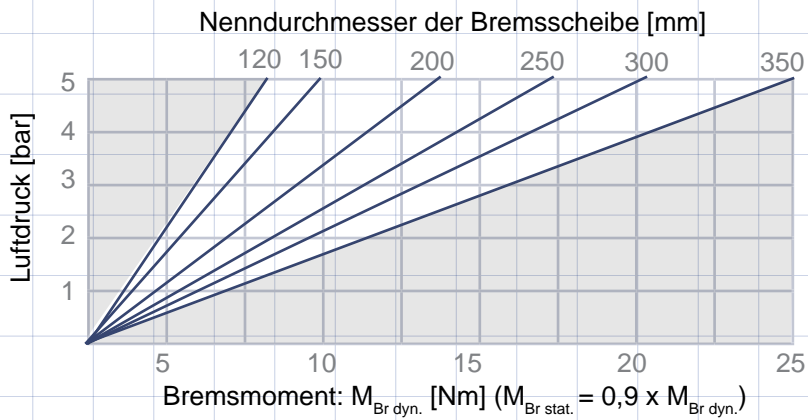
pneumatisch betätigte Bremsen

Bremszange Typ EB 025 / EB 030

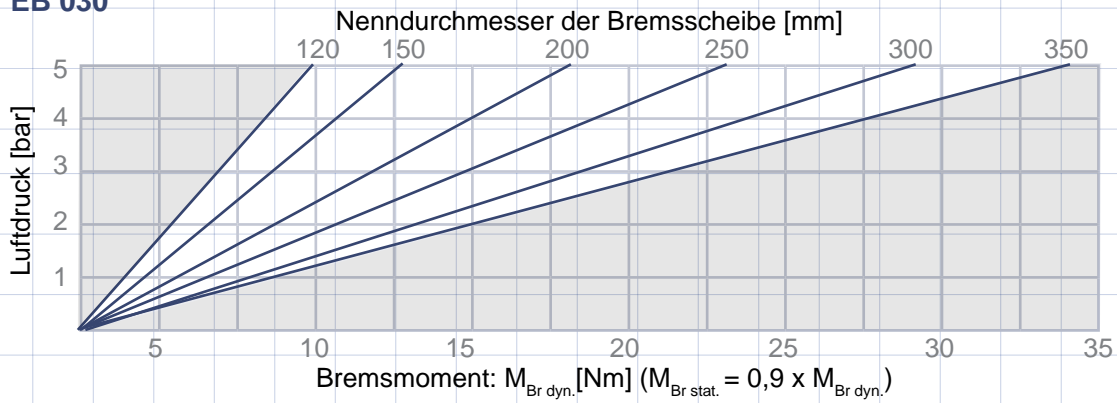
pneumatisch betätigt



EB 025

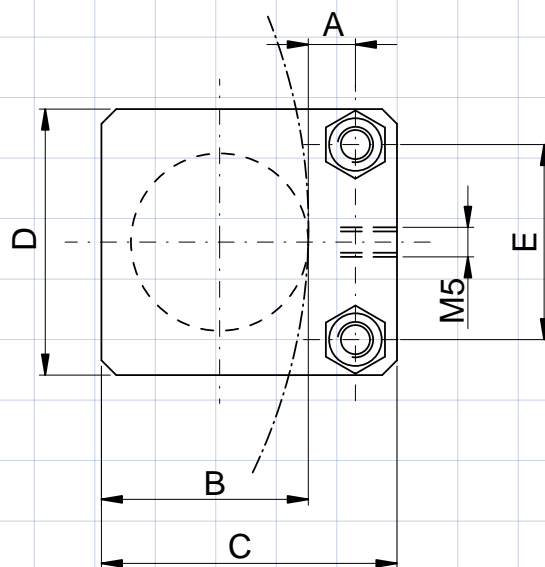
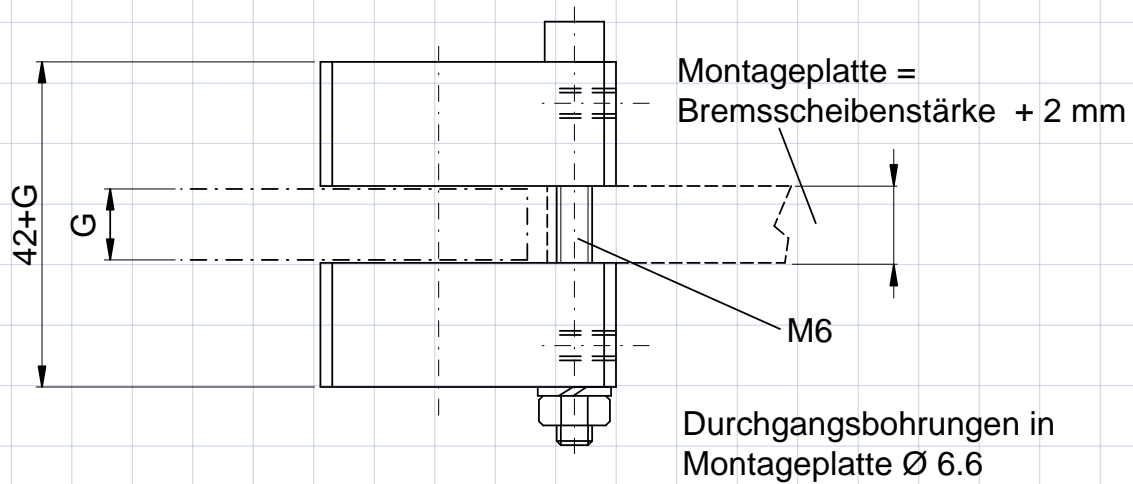


EB 030



Bremszange Typ EB 025 / EB 030

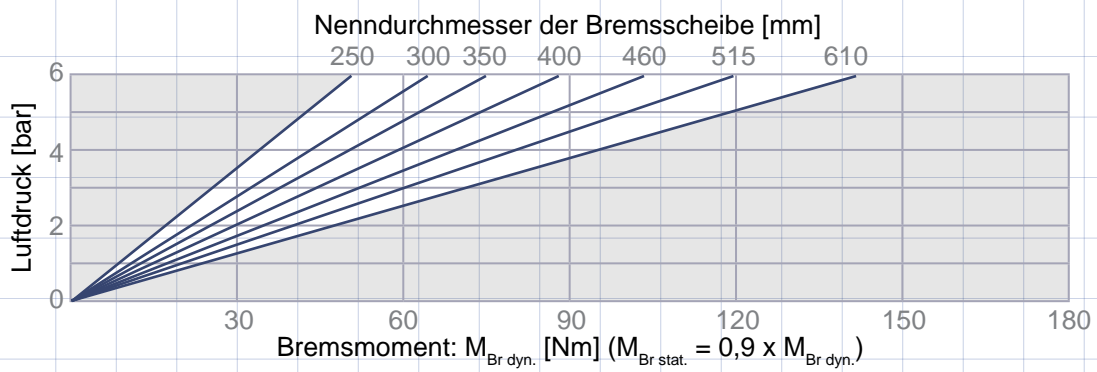
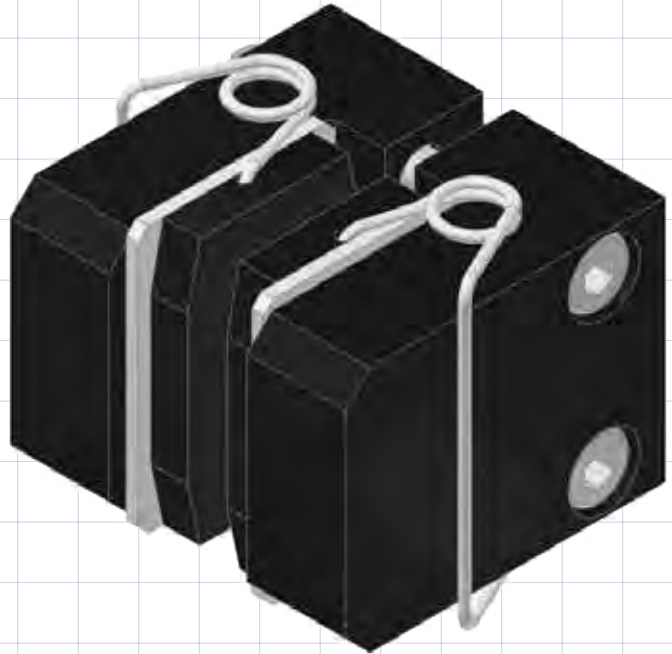
pneumatisch betätigt



Typ	Artikel-Nr.	A [mm]	B [mm]	C [mm]	D [mm]	E [mm]	Masse [kg]
EB 025	10927	6	29	40	40	30	0,14
EB 030	11471	8	35	50	45	33	0,15

Bremszange Typ EB 108 / EB 115

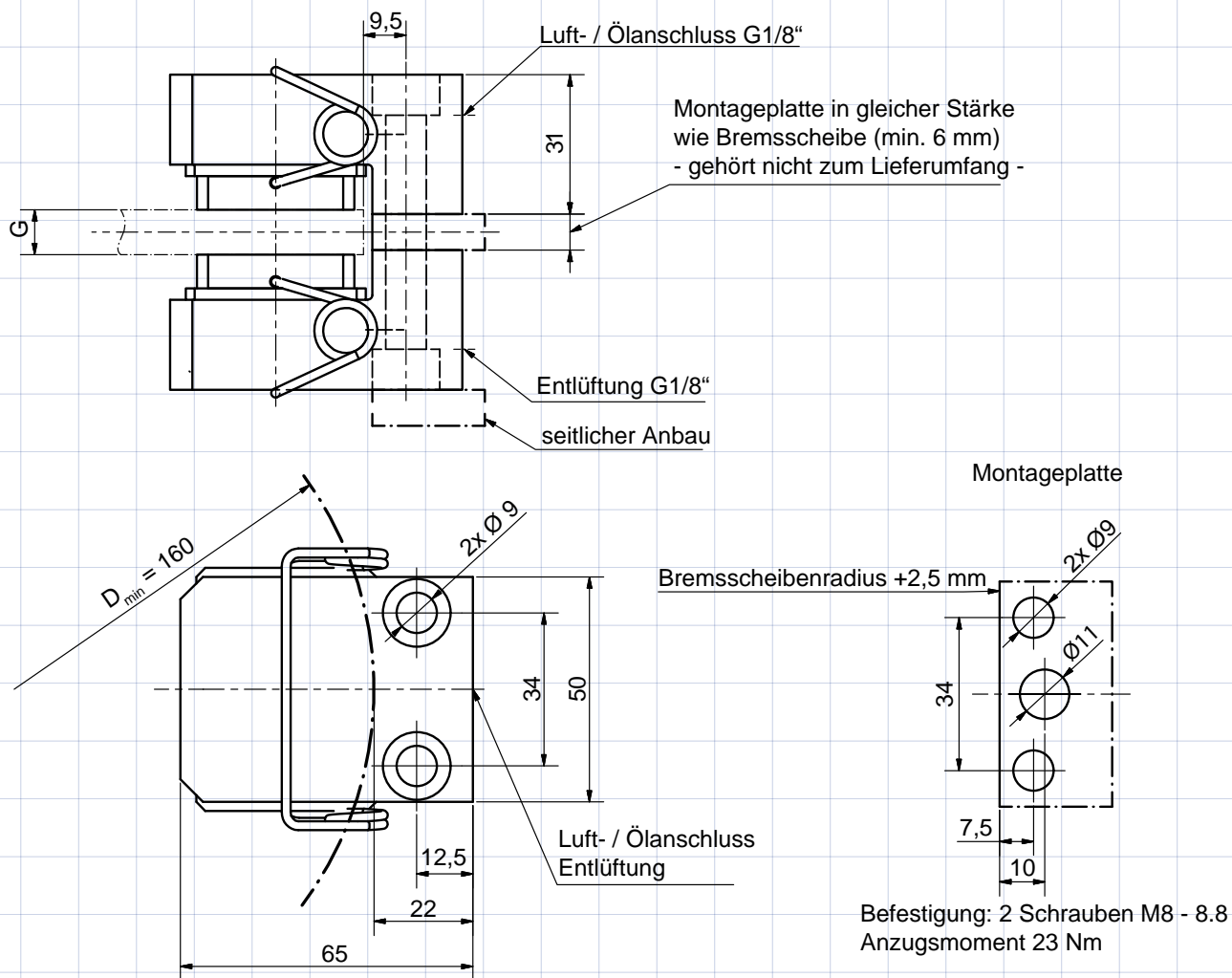
pneumatisch betätigt



p_{max} : 6 bar

Bremsszange Typ EB 108 / EB 115

pneumatisch betätigt



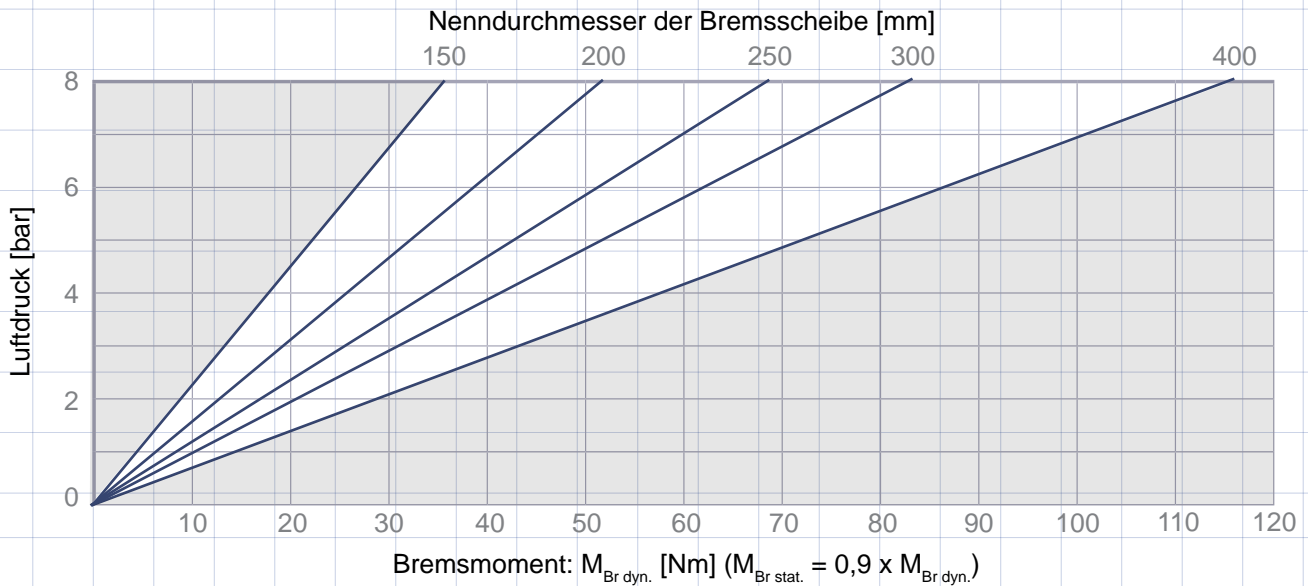
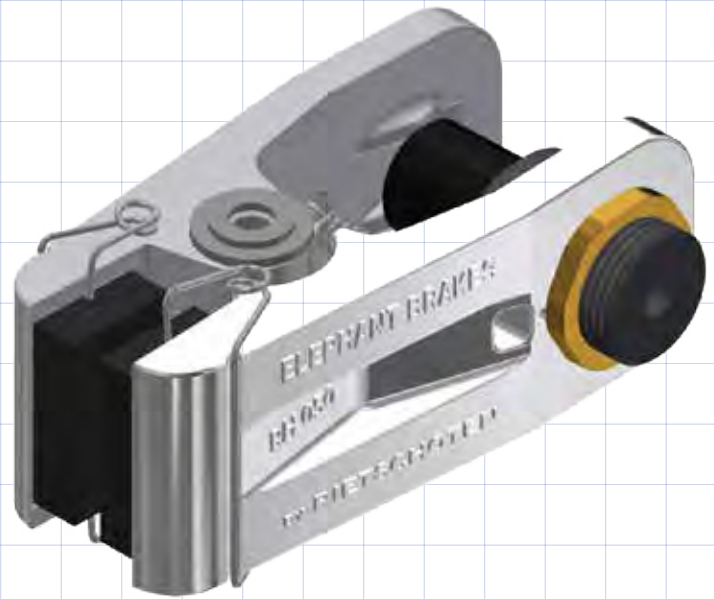
Für G = 8 mm: EB 108, **Artikel-Nr. 12294**

Für G = 15 mm: EB 115, **Artikel-Nr. 10811**

Weitere Scheibenstärken und Zwischenplatten zur seitlichen Montage auf Anfrage.

Bremszange Typ 051.100.XX

pneumatisch betätigt

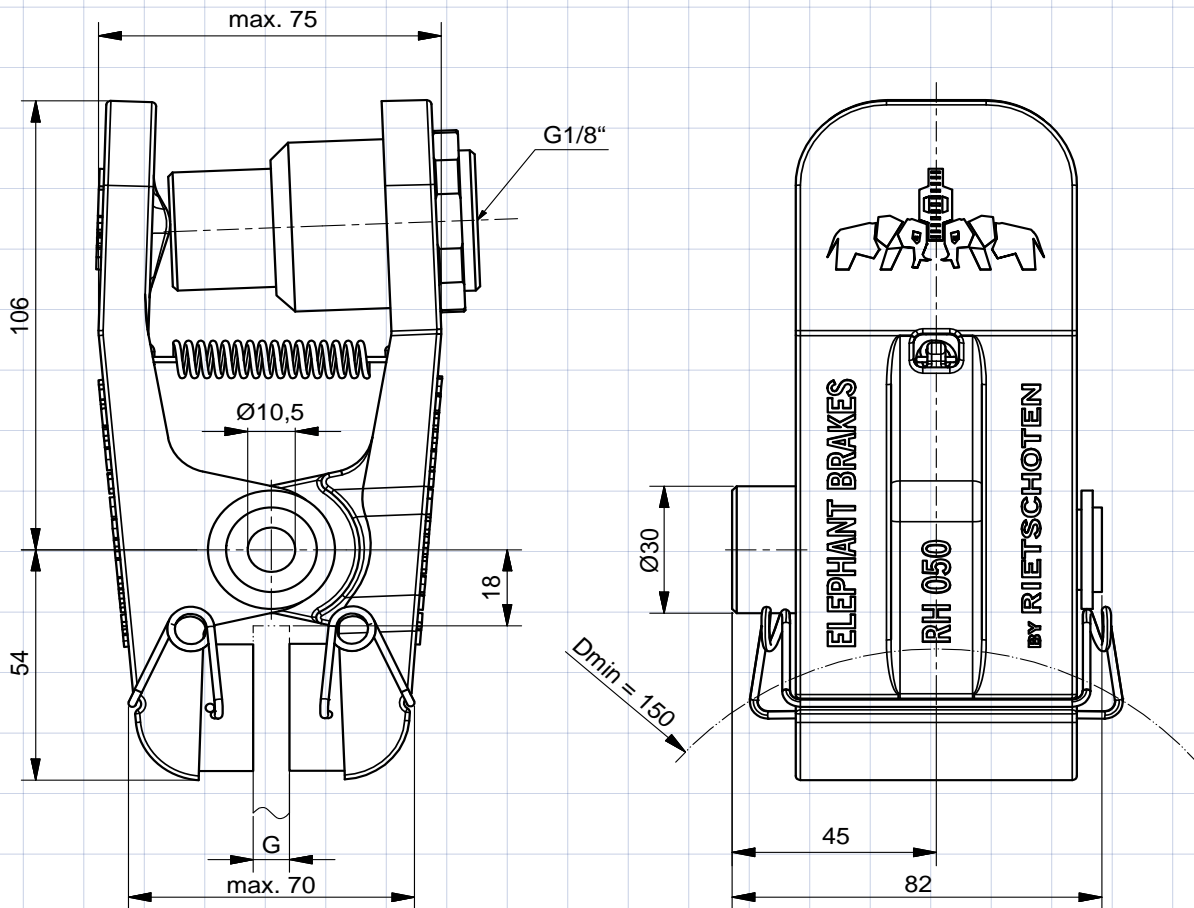


Masse: 1 kg

V / Hub: 0,02 dm³

Bremszange Typ 051.100.XX

pneumatisch betätigt

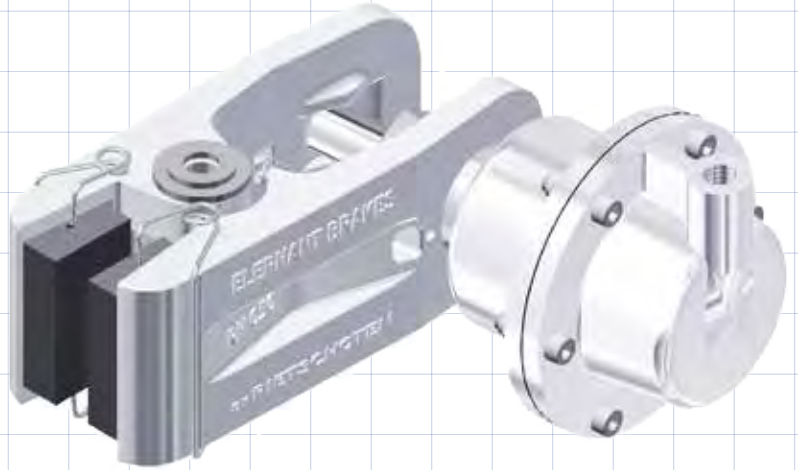


Einbaulage waagrecht. Bei Abweichungen bitte Rücksprache halten.

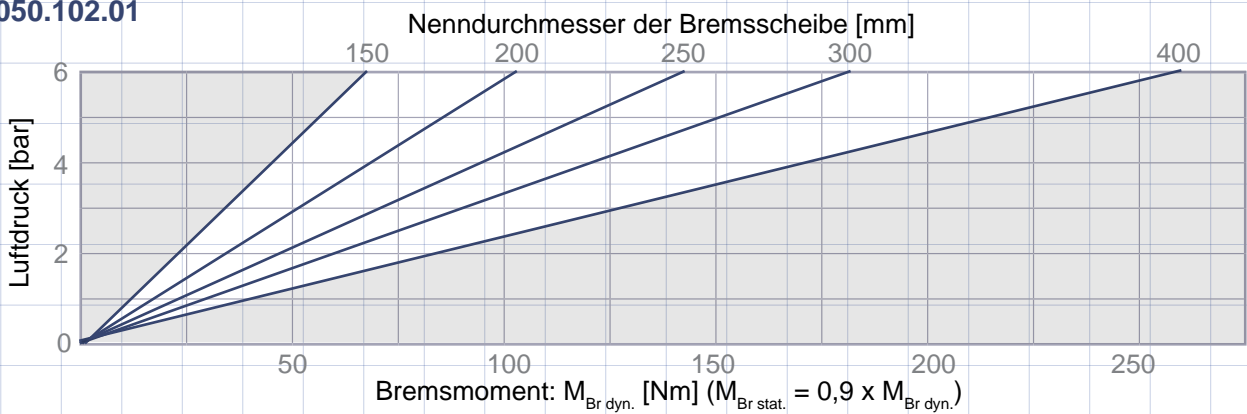
Typ	Artikel-Nr.	G [mm]
051.100.08	12504	8
051.100.13	12934	12,7

Bremszange Typ 050.10X.01

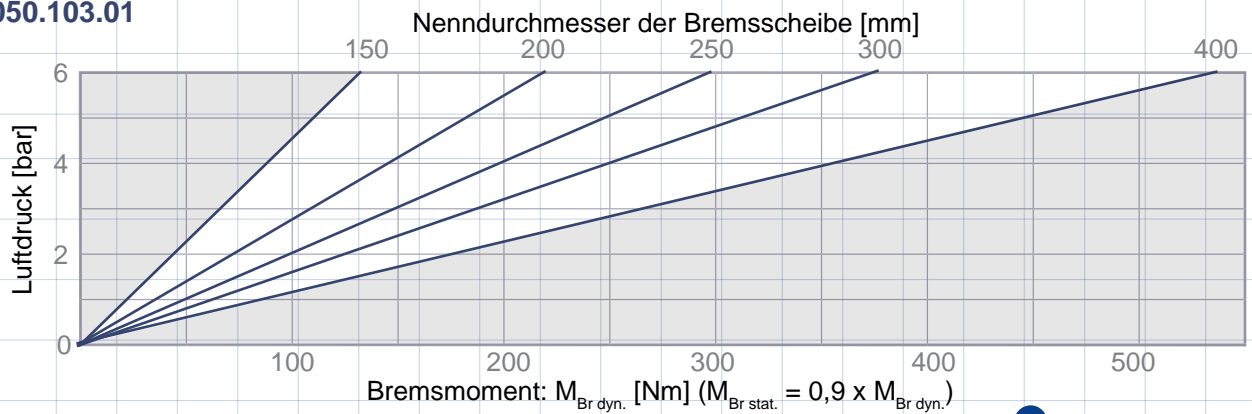
pneumatisch betätigt



050.102.01

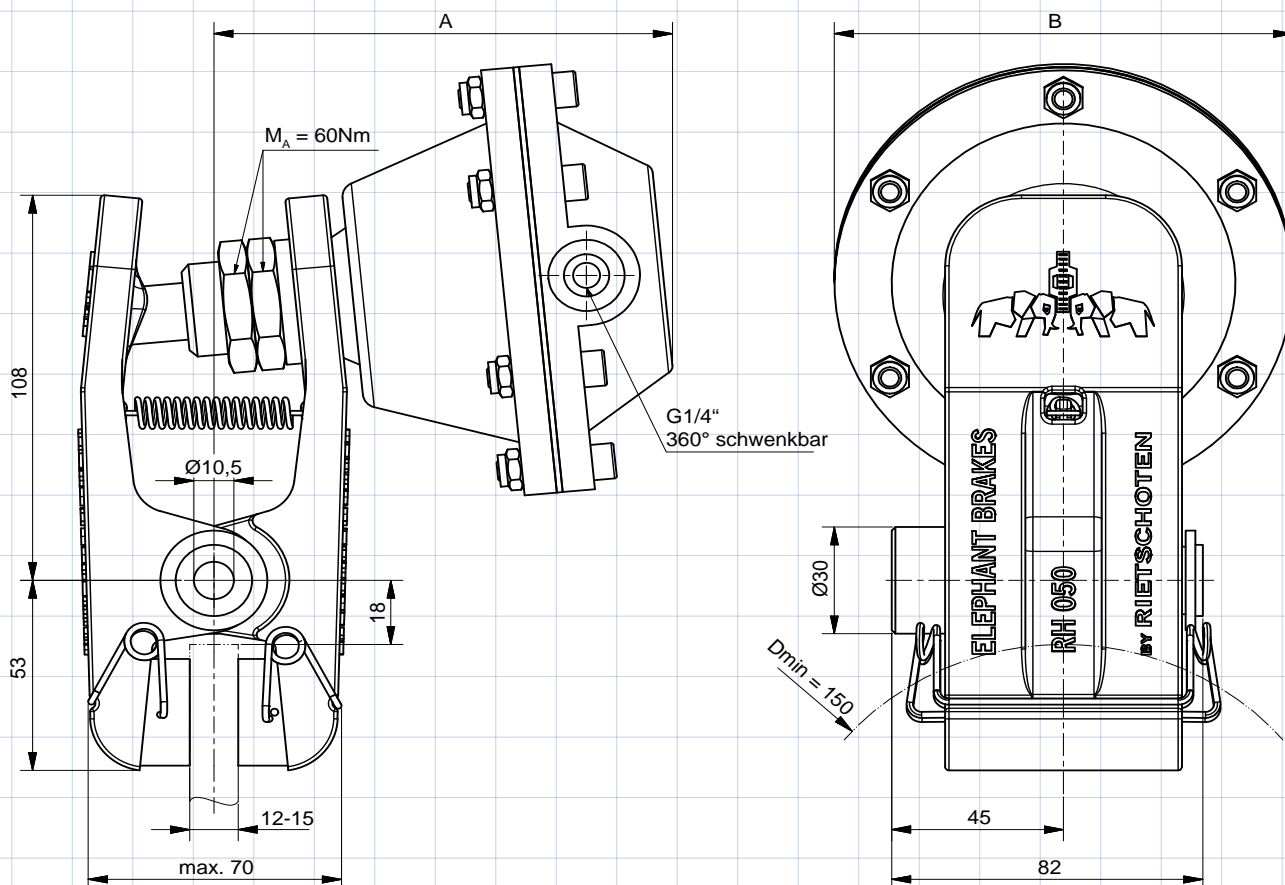


050.103.01



Bremszange Typ 050.10X.01

pneumatisch betätigt



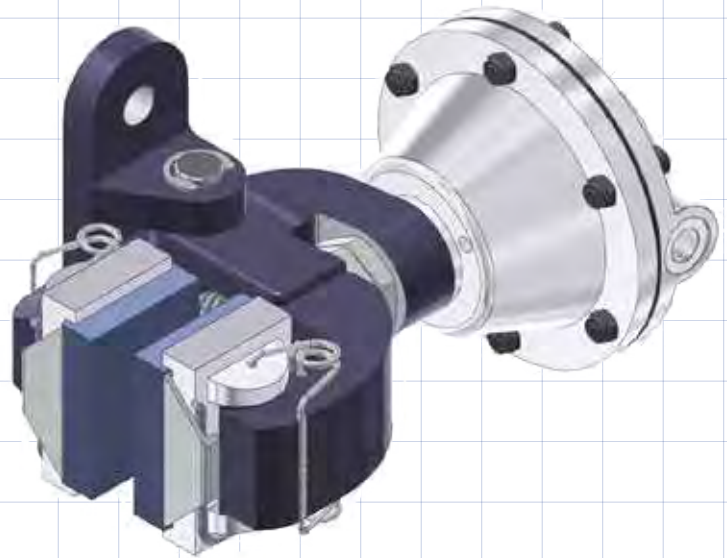
Einbaulage waagrecht. Bei Abweichungen bitte Rücksprache halten.

Ein rechts montierter Zylinder ist standard – links montiert bitte bei der Bestellung angeben.

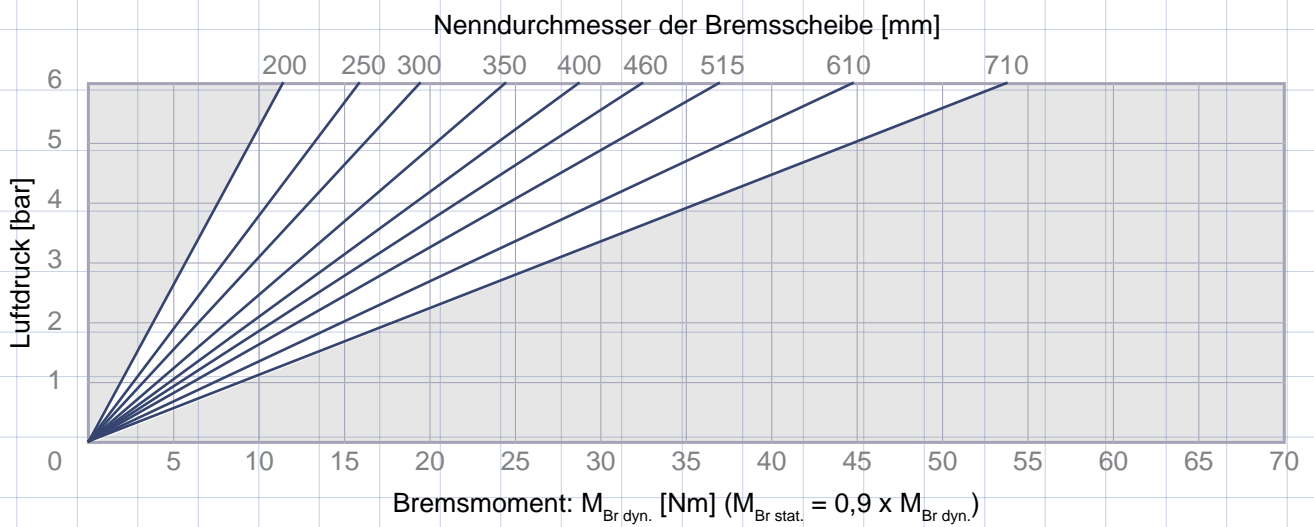
Typ	Artikel-Nr.	A [mm]	Ø B [mm]	V / Hub [dm³]	Masse [kg]
050.102.01	11230	145	97	0,07	1,7
050.103.01	11093	120	120	0,15	2

Bremszange Typ 100.10X.01

pneumatisch betätigt



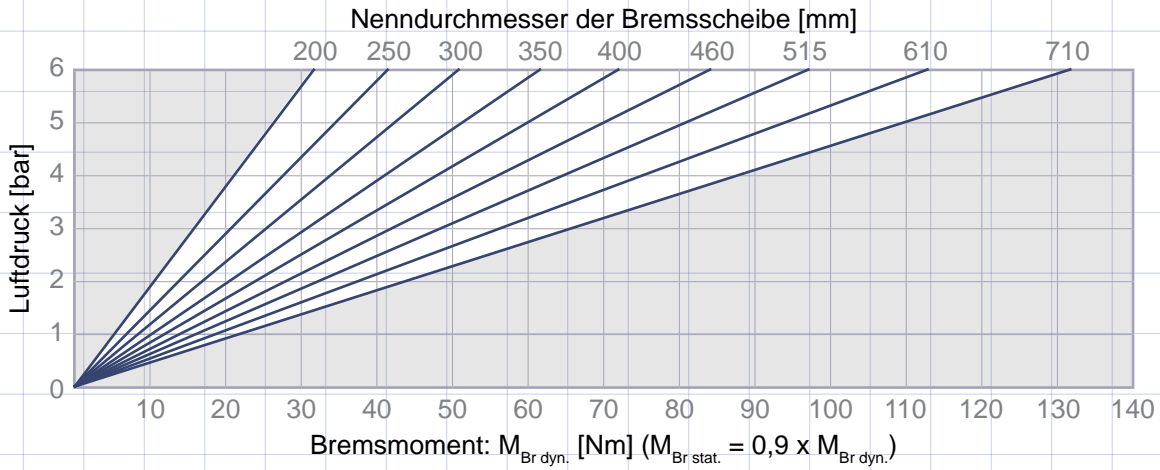
100.101.01



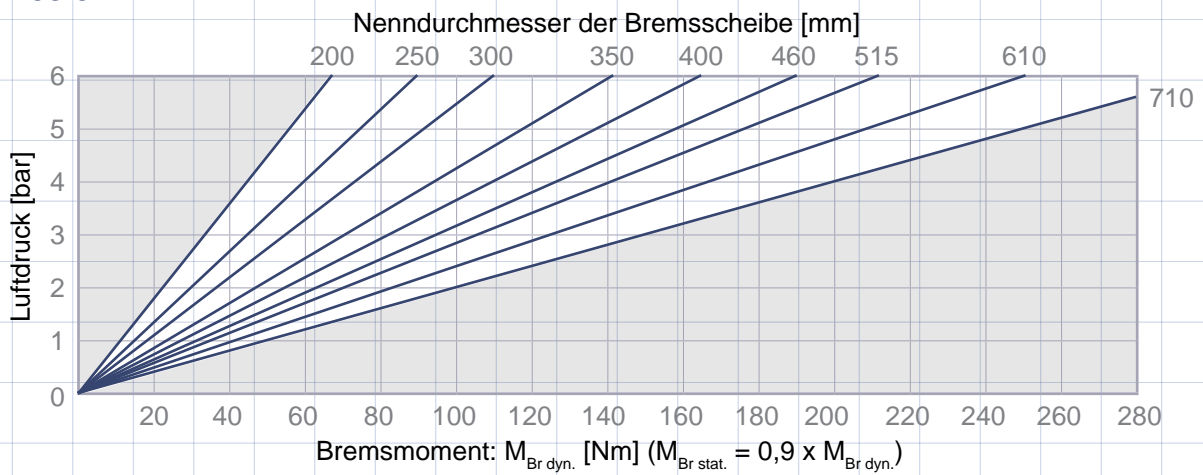
Bremsszange Typ 100.10X.01

pneumatisch betätigt

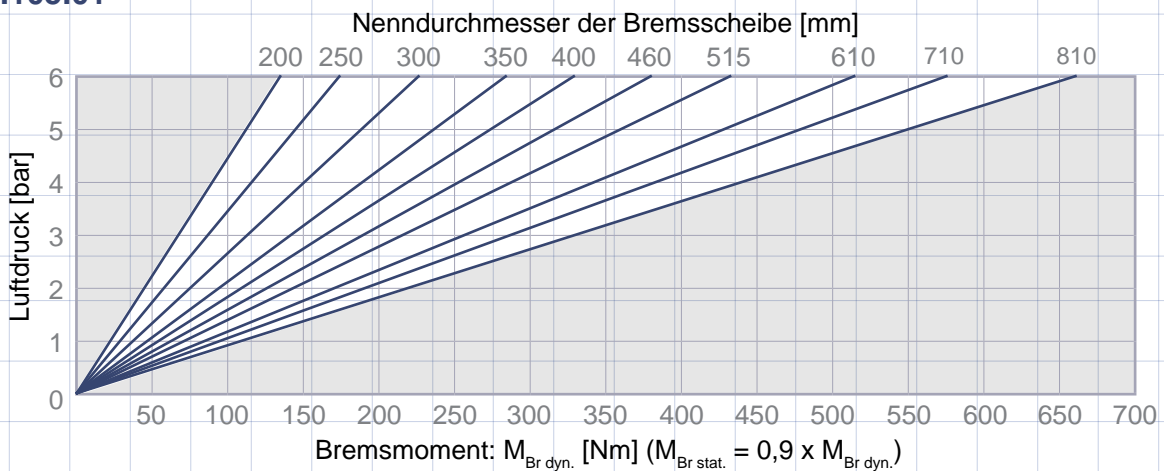
100.102.01



100.103.01

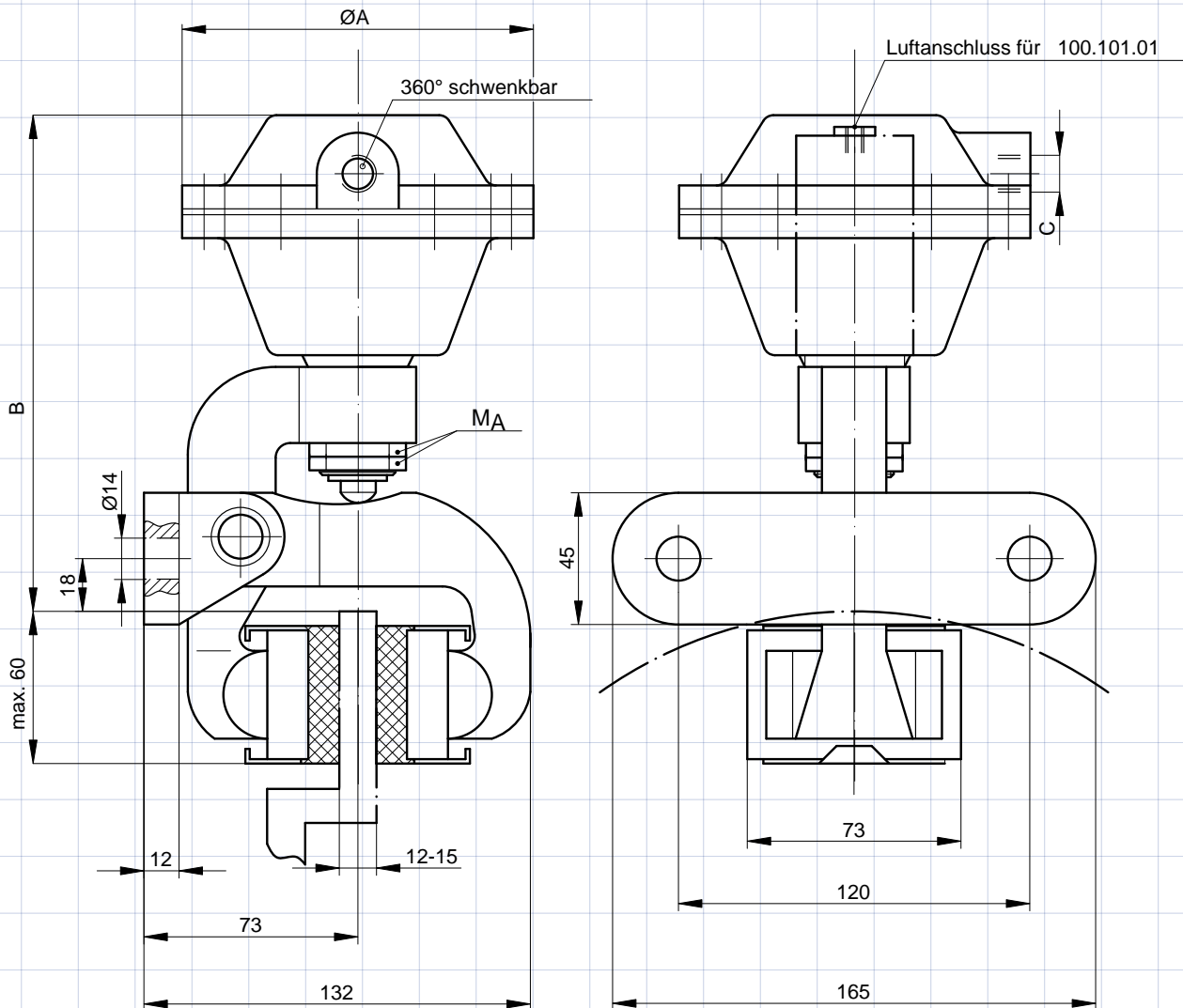


100.105.01



Bremszange Typ 100.10X.01

pneumatisch betätigt

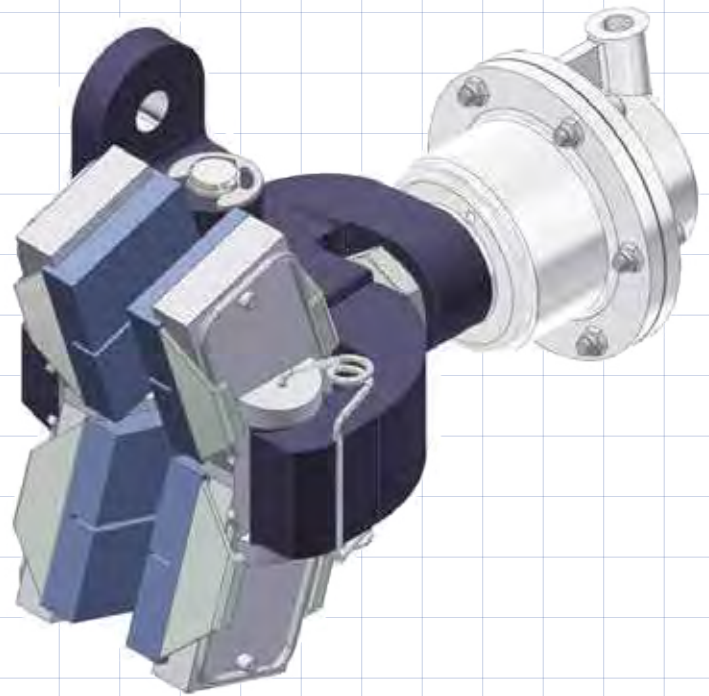


Einbaulage waagrecht – bei Abweichungen bitte Rücksprache halten.

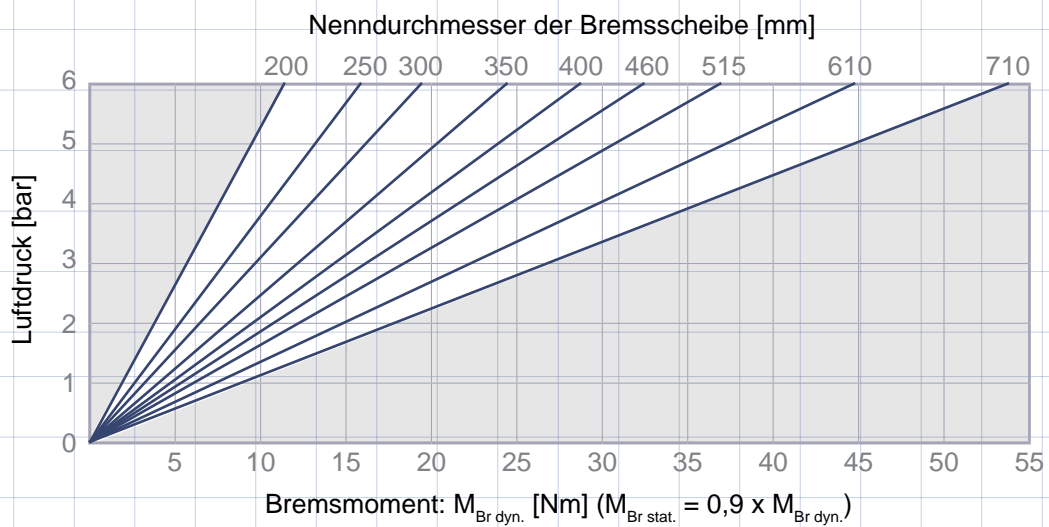
Typ	Artikel-Nr.	Masse [kg]	ØA [mm]	B [mm]	C	V / Hub [dm ³]	M _A [Nm]
100.101.01	10389	3,1	40	170	G1/4"	0,04	15
100.102.01	10390	3,6	97	185		0,07	60
100.103.01	10388	4	120	175		0,15	
100.105.01	10386	4,3	144	180	G3/8"	0,30	

Bremszange Typ 100.10X.02

pneumatisch betätigt



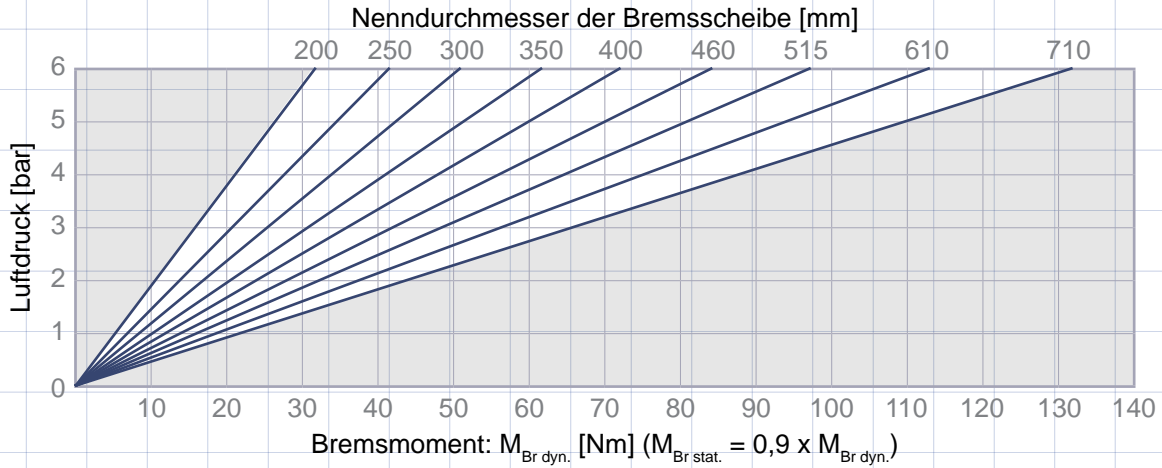
100.101.02



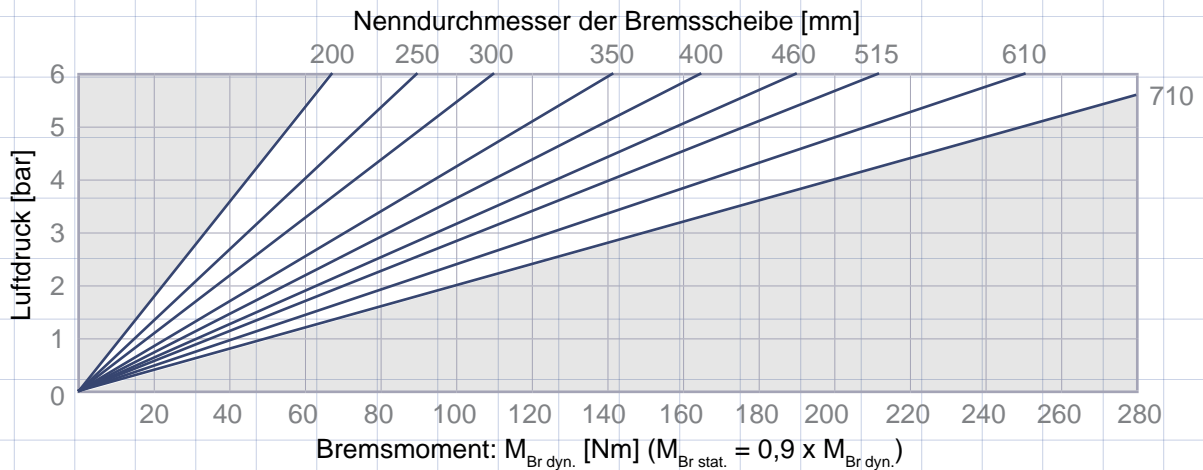
Bremszange Typ 100.10X.02

pneumatisch betätigt

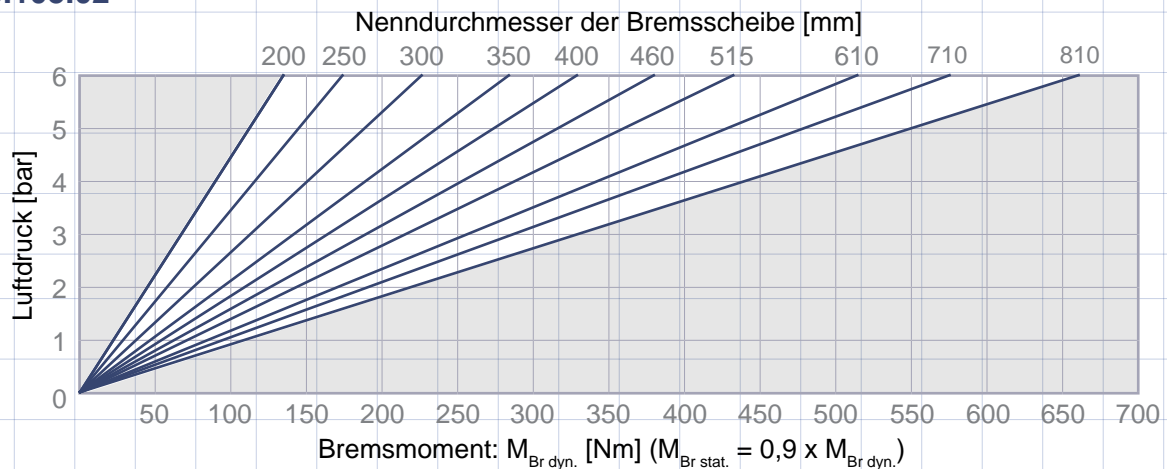
100.102.02



100.103.02

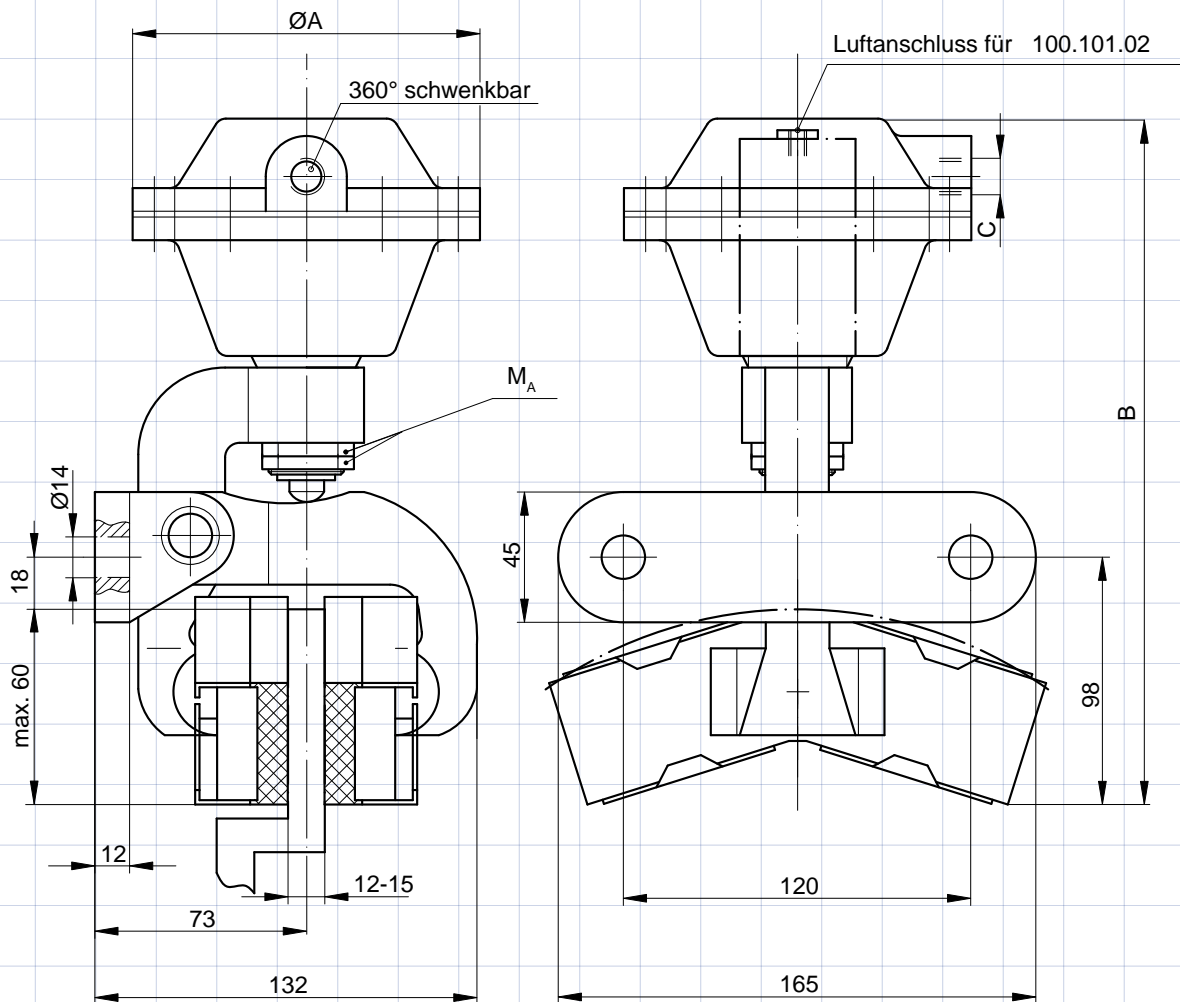


100.105.02



Bremszange Typ 100.10X.02

pneumatisch betätigt

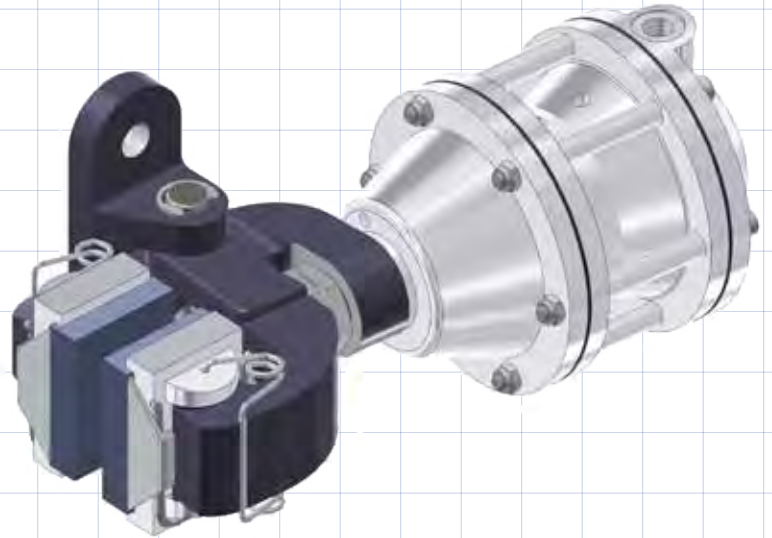


Einbaulage waagrecht – bei Abweichungen bitte Rücksprache halten.

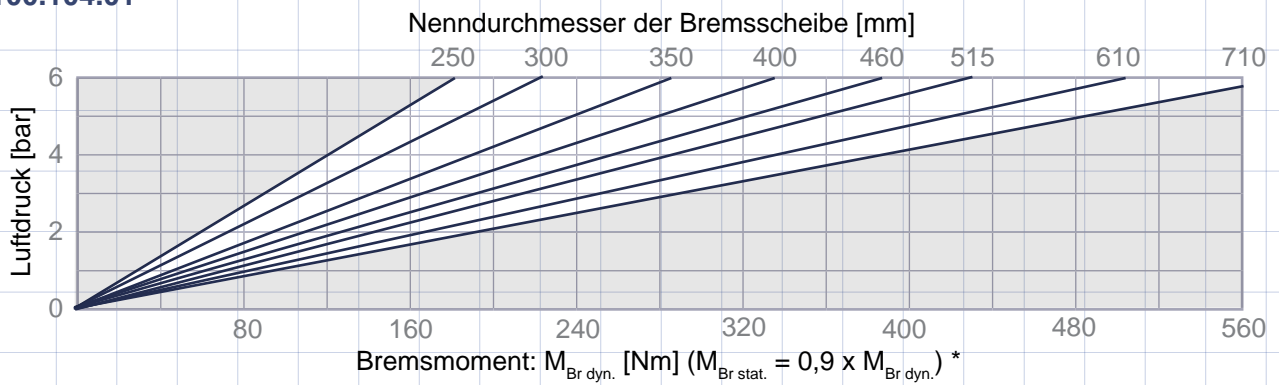
Typ	Artikel-Nr.	Masse [kg]	ØA [mm]	B [mm]	C	V/Hub [dm ³]	M _A [Nm]
100.101.02	10781	3,6	40	245	G1/4"	0,04	15
100.102.02	10782	4,1	97	253		0,07	60
100.103.02	10783	4,4	120	240		0,15	
100.105.02	10784	4,9	144			G3/8"	0,30

Bremszange Typ 100.10X.01

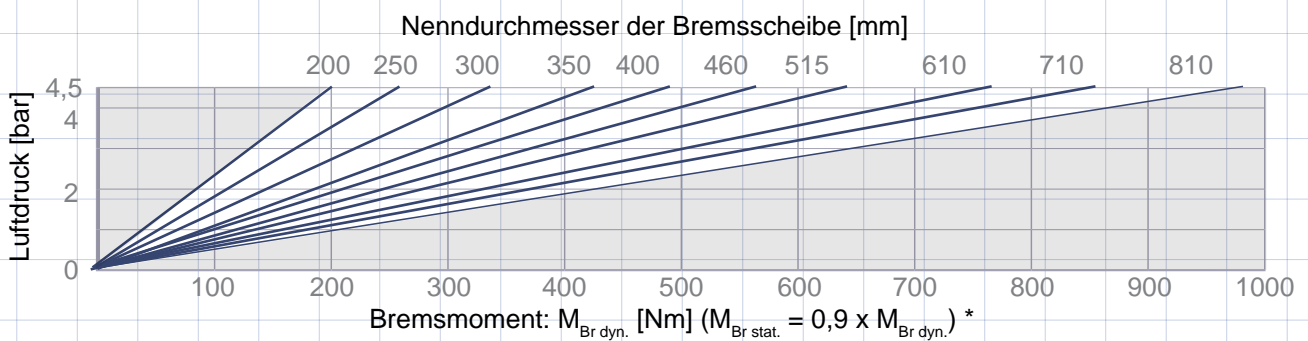
pneumatisch betätigt



100.104.01



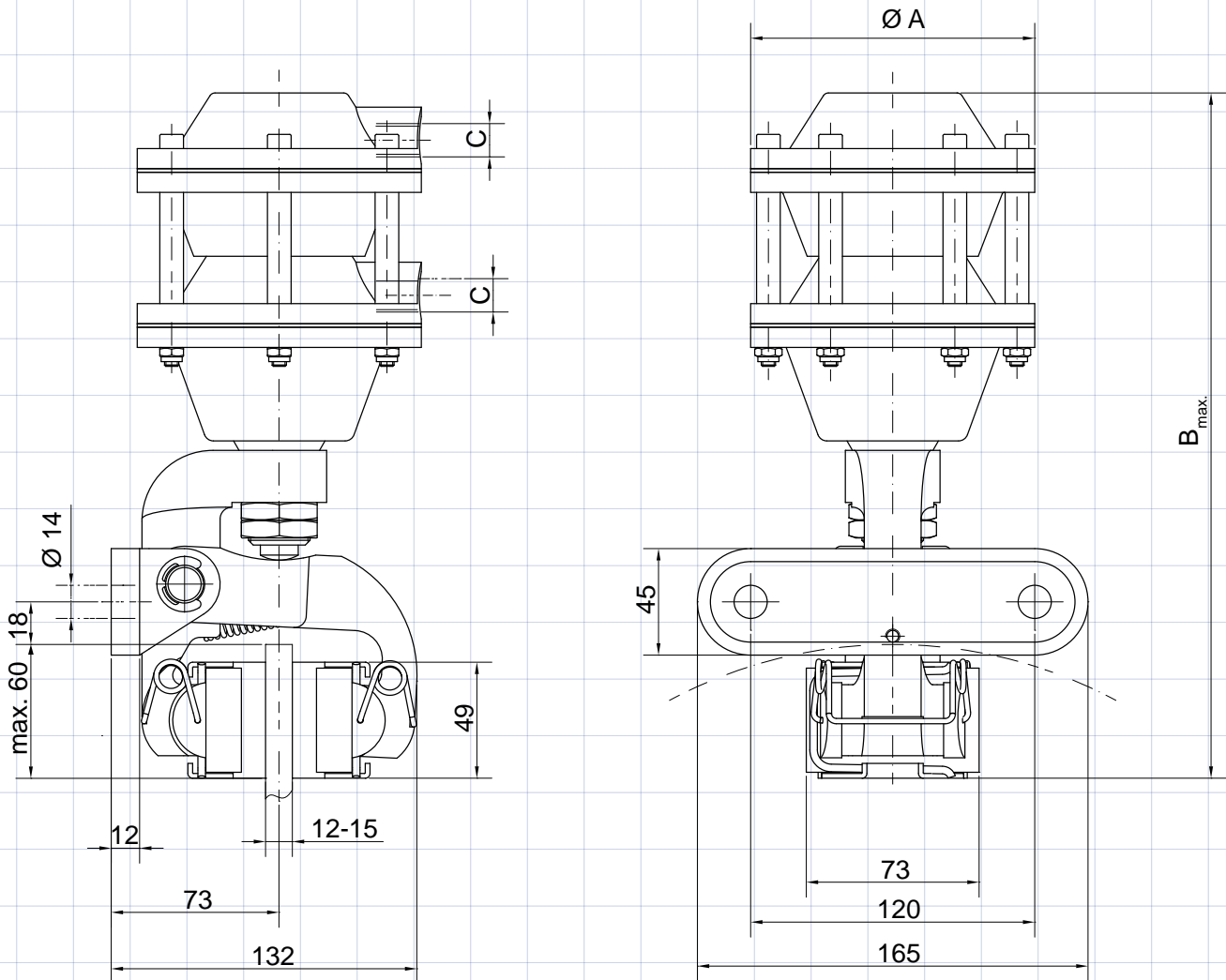
100.106.01



* Bei einer Kammer $M_{Br\ dyn.} \times 0,5$

Bremsszange Typ 100.10X.01

pneumatisch betätigt



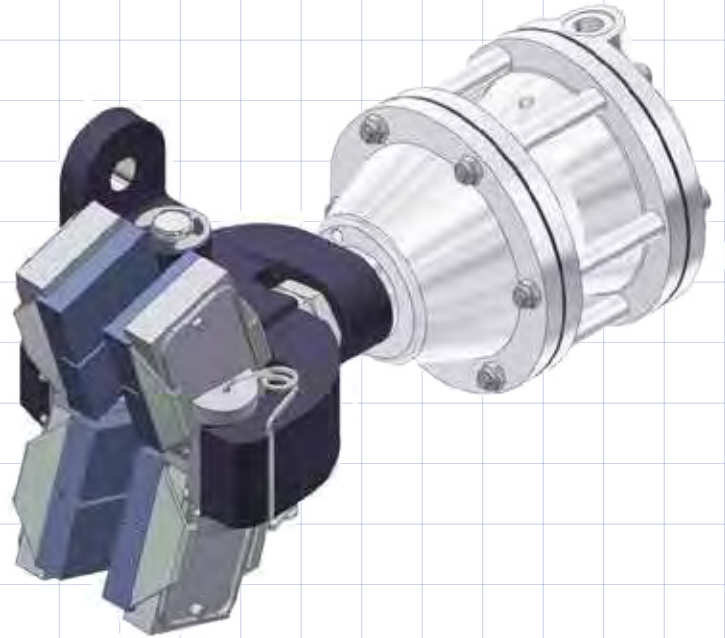
Bremsschuhe beweglich gelagert.

Einbaulage waagrecht – bei Abweichungen bitte Rücksprache halten.

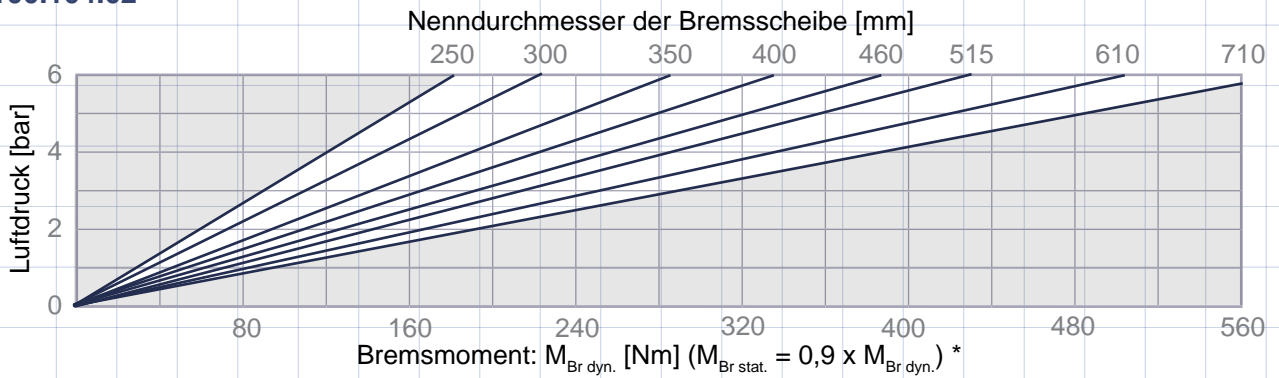
Typ	Artikel-Nr.	Ø A [mm]	B [mm]	C	V / Hub [dm ³]	Masse [kg]
100.104.01	10560	120	290	2 x G1/4"	2 x 0,15	4,6
100.106.01	10387	144		2 x G3/8"	2 x 0,30	5,4

Bremszange Typ 100.10X.02

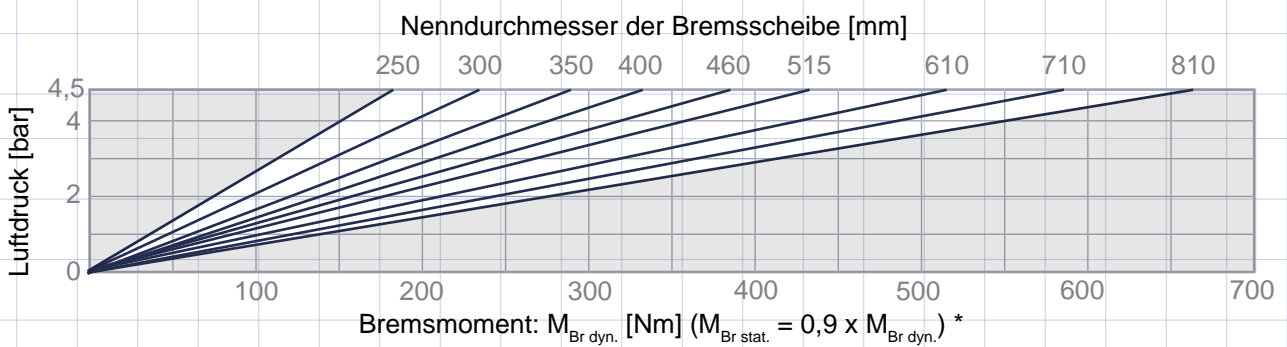
pneumatisch betätigt



100.104.02



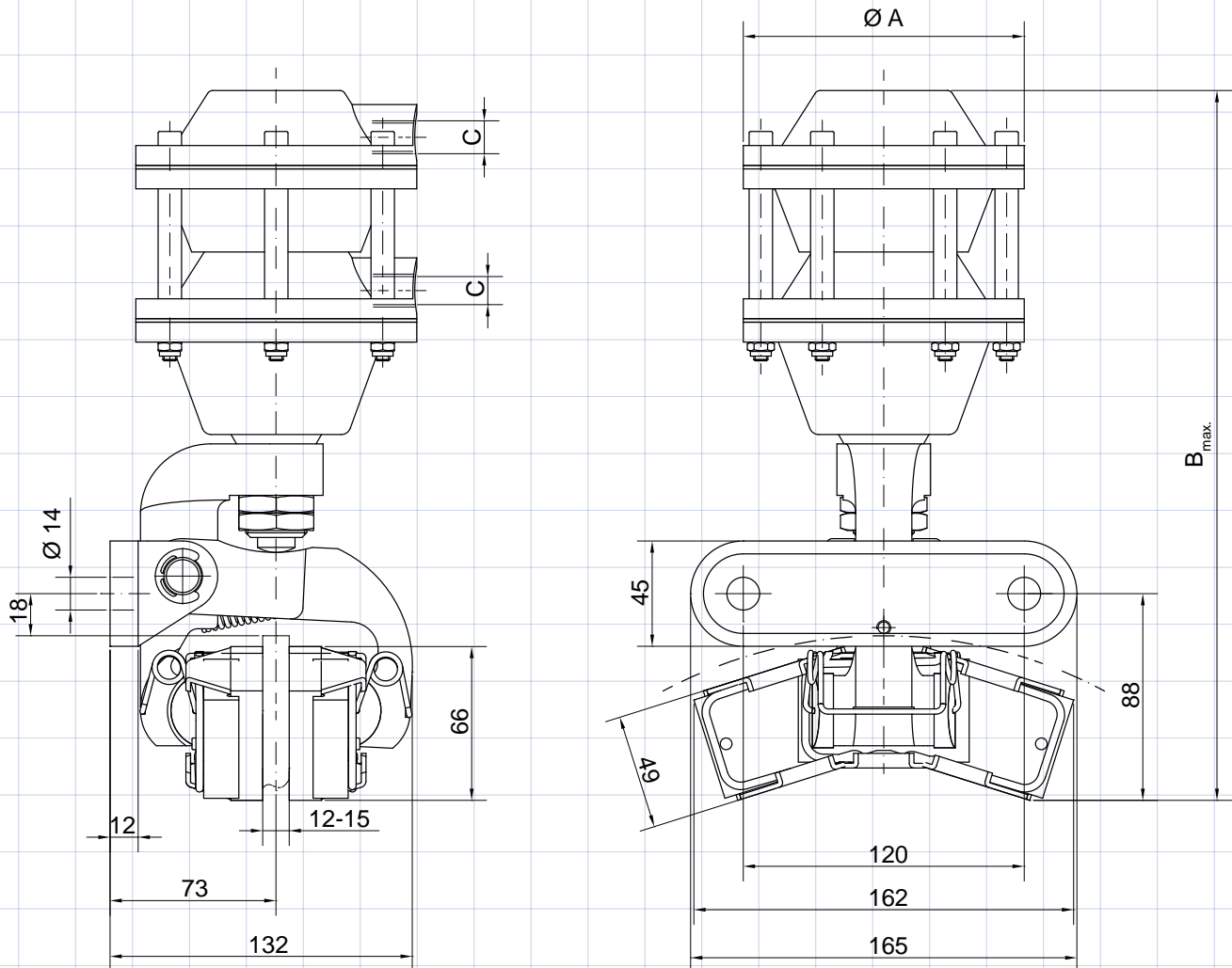
100.106.02



* Bei einer Kammer $M_{Br\ dyn.} \times 0,5$

Bremsszange Typ 100.10X.02

pneumatisch betätigt



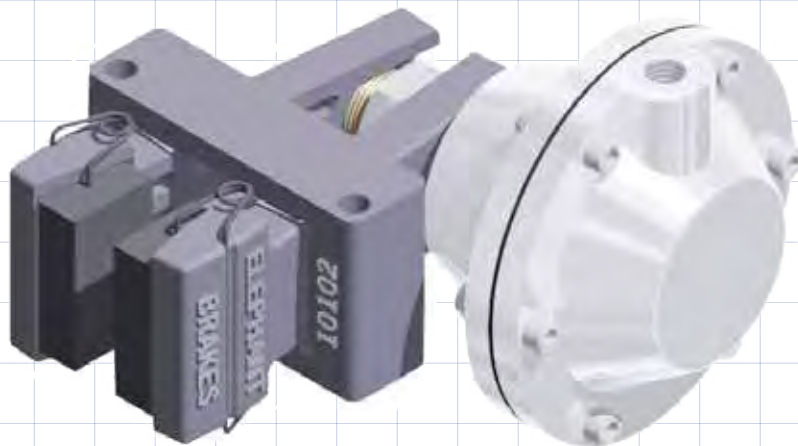
Bremsschuhe beweglich gelagert.

Einbaulage waagrecht – bei Abweichungen bitte Rücksprache halten.

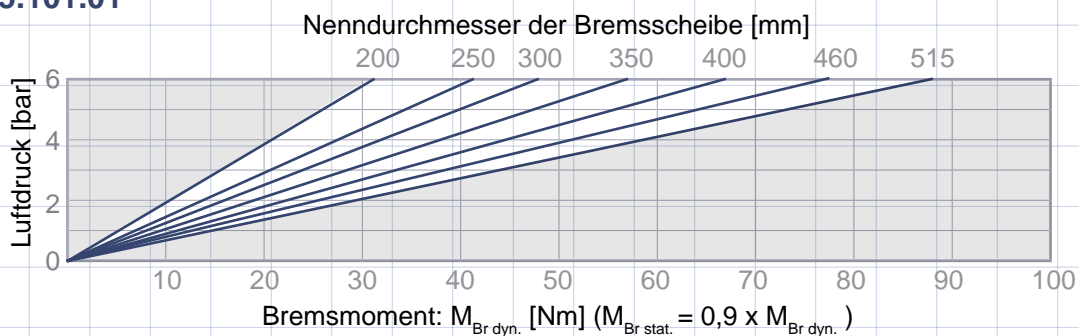
Typ	Artikel-Nr.	Ø A [mm]	B [mm]	C	V / Hub [dm ³]	Masse [kg]
100.104.02	10917	120	304	2 x G1/4"	2 x 0,15	4,6
100.106.02	10916	144		2 x G3/8"	2 x 0,30	5,4

Bremszange Typ 125.10X.01

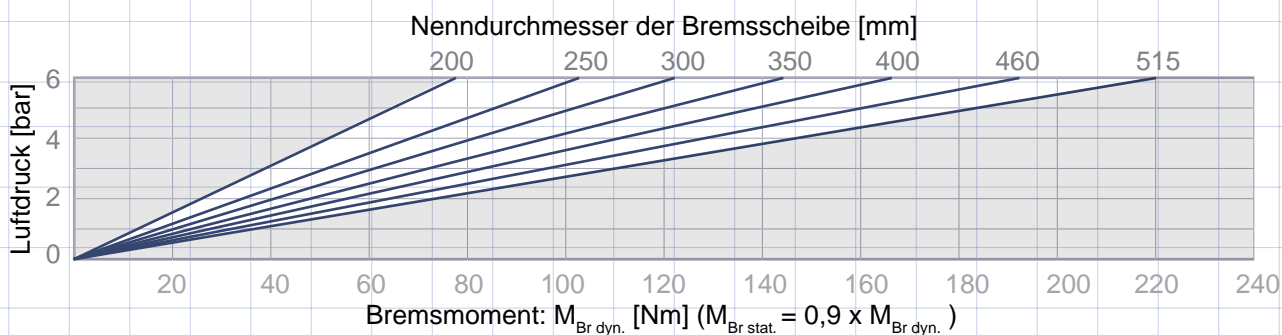
pneumatisch betätigt



125.101.01



125.102.01

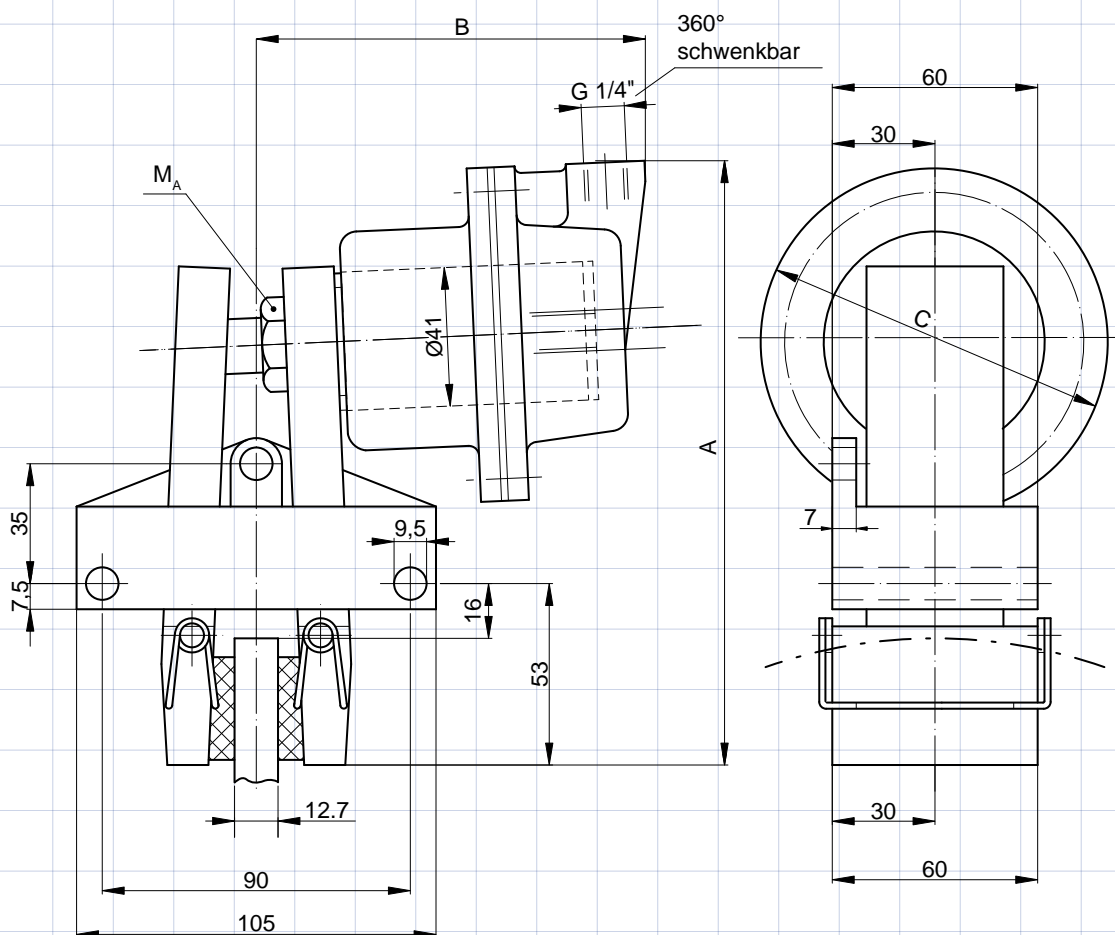
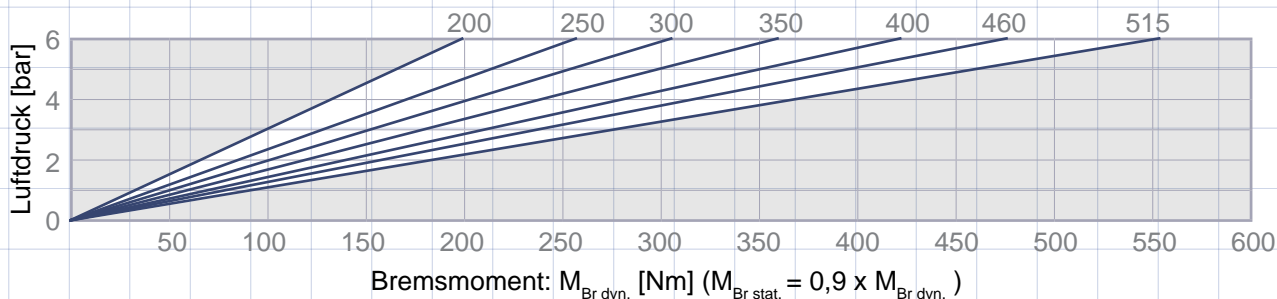


Bremszange Typ 125.10X.01

pneumatisch betätigt

125.103.01

Nennendurchmesser der Brems­scheibe [mm]



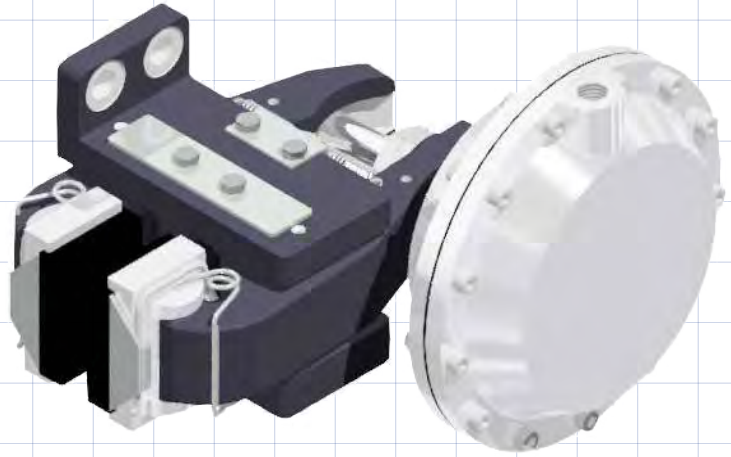
Einbaulage waagrecht. Bei Abweichungen bitte Rücksprache halten.

Ein rechts montierter Zylinder ist standard – links montiert bitte bei der Bestellung angeben.

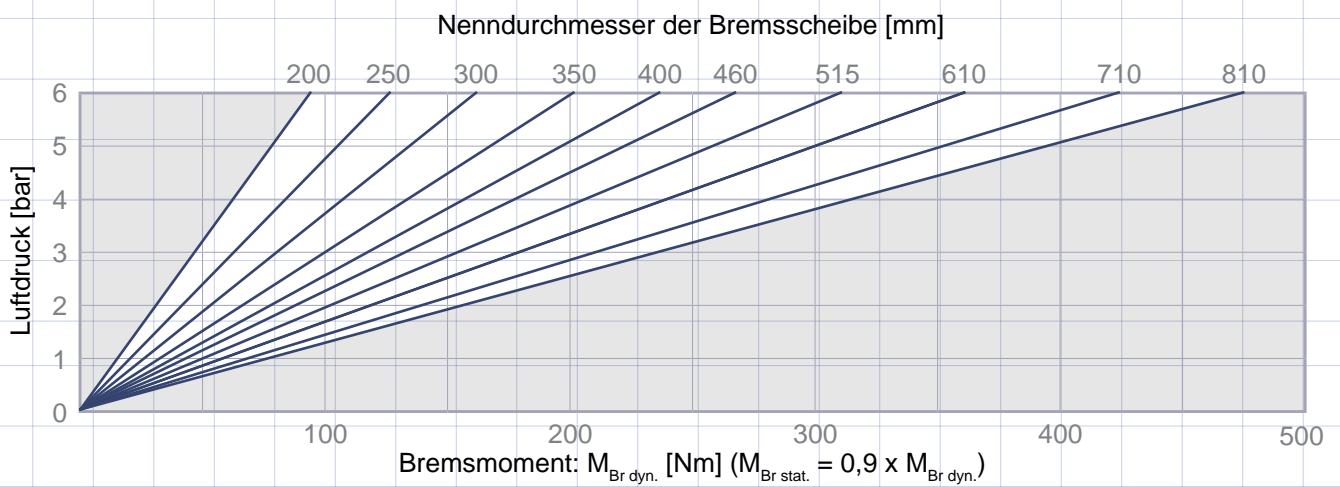
Typ	Artikel-Nr.	Masse [kg]	A [mm]	B [mm]	C	V / Hub [dm ³]	M _A [Nm]
125.101.01	10104	1	150	100	41	0,04	15
125.102.01	10105	1,5	170	120	97	0,07	60
125.103.01	10103	1,8	183	110	120	0,15	

Bremszange Typ 200.10X.01

pneumatisch betätigt



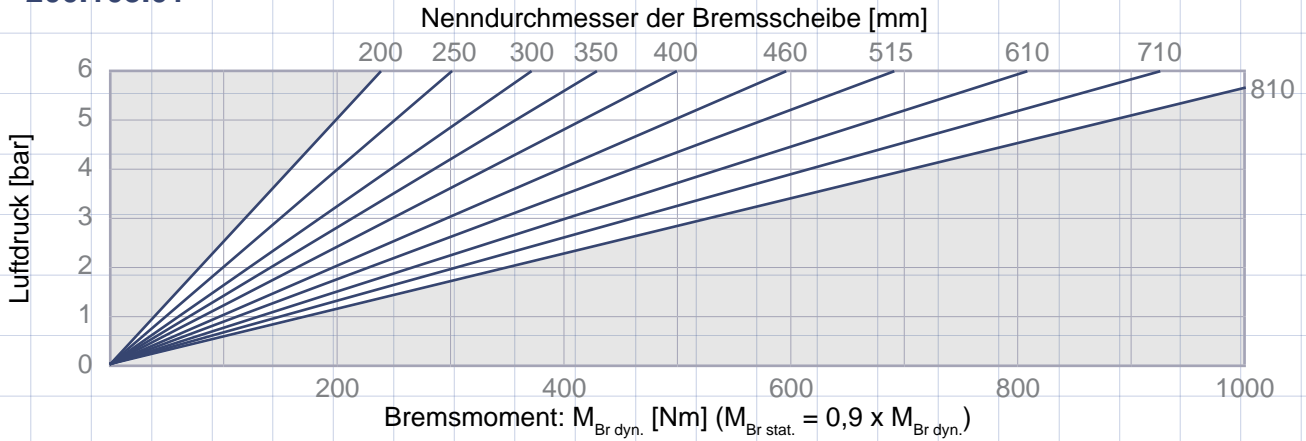
200.102.01



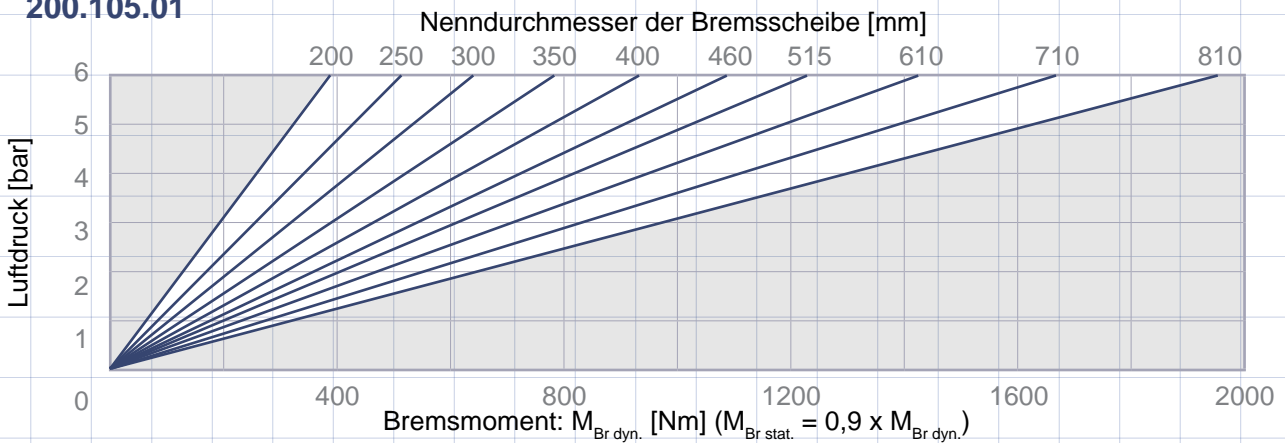
Bremszange Typ 200.10X.01

pneumatisch betätigt

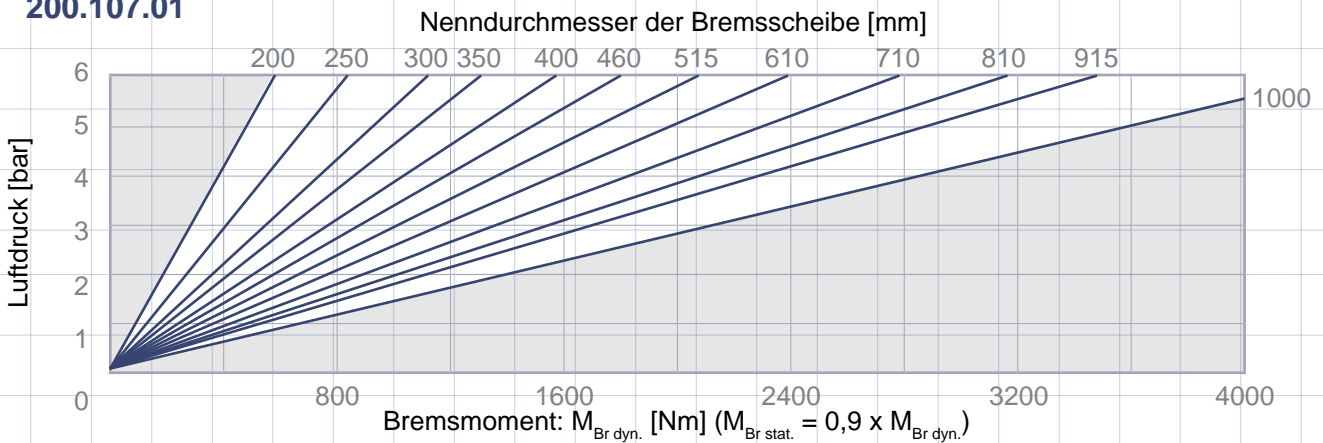
200.103.01



200.105.01

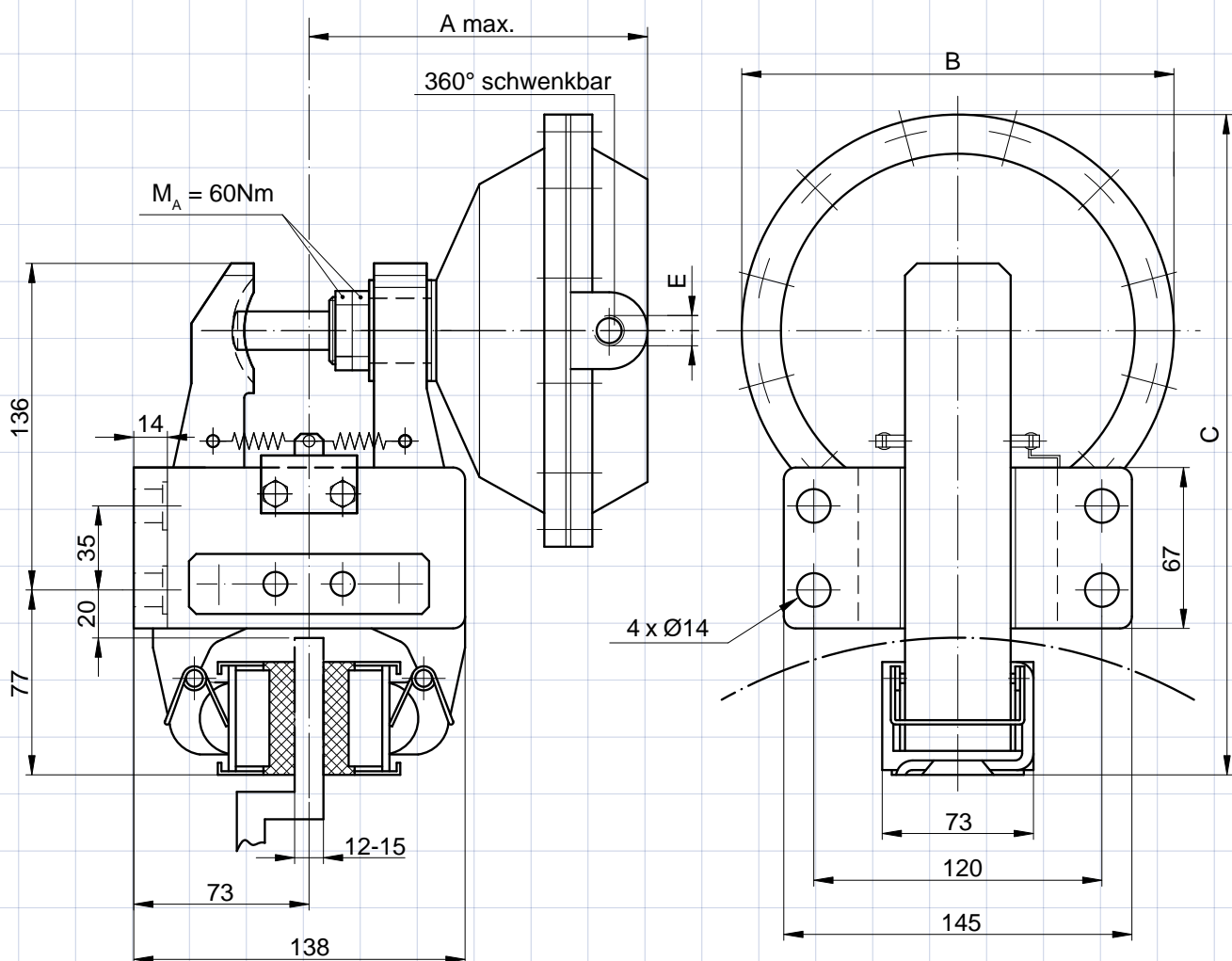


200.107.01



Bremszange Typ 200.10X.01

pneumatisch betätigt



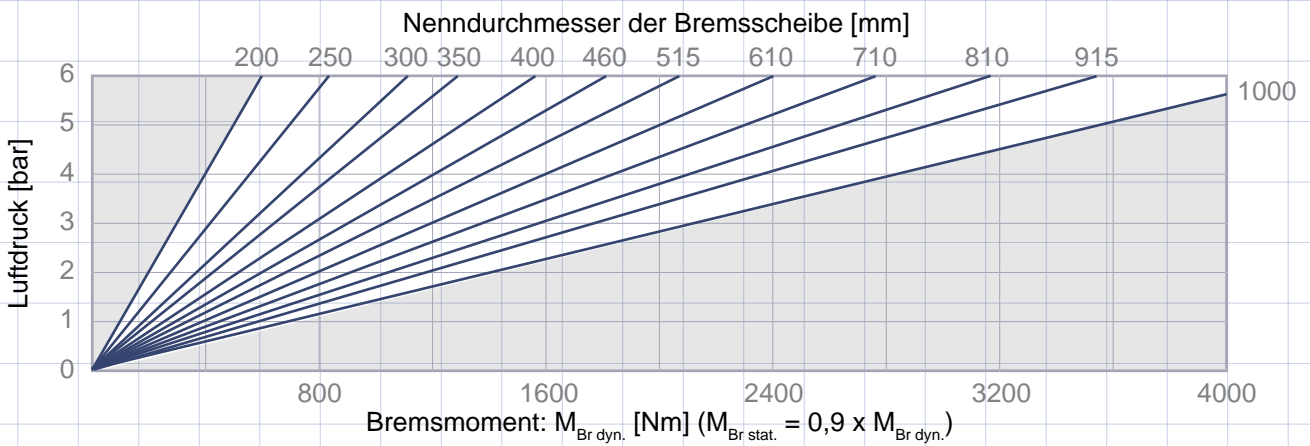
Einbaulage waagrecht. Bei Abweichungen bitte Rücksprache halten.

Ein rechts montierter Zylinder ist standard – „flanschseitig“ montiert bitte bei der Bestellung angeben.

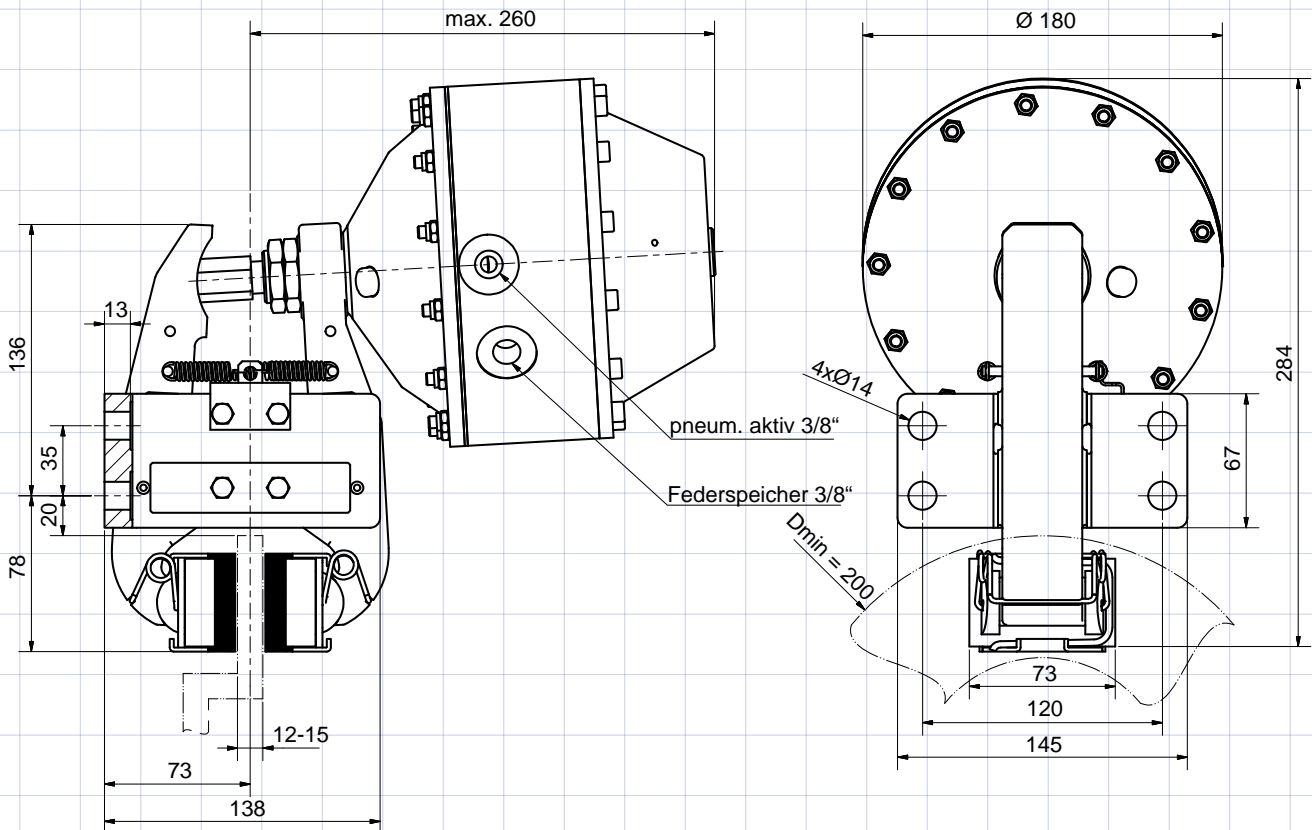
Typ	Artikel-Nr.	A [mm]	Ø B [mm]	C [mm]	E	V / Hub [dm³]	Masse [kg]
200.102.01	11145	155	97	236	G 1/4"	0,07	8,2
200.103.01	11148	151	120	248		0,15	8,6
200.105.01	11151		144	260	G 3/8"	0,30	8,8
200.107.01	11154	165	180	278		0,43	9,6

HINWEIS:

Auch federbetätigt,
pneumatisch öffnend
einsetzbar



p_{min} : 5 bar
 p_{max} : 10 bar
 V / Hub: 0,22 dm³
 Masse: 16,5 kg

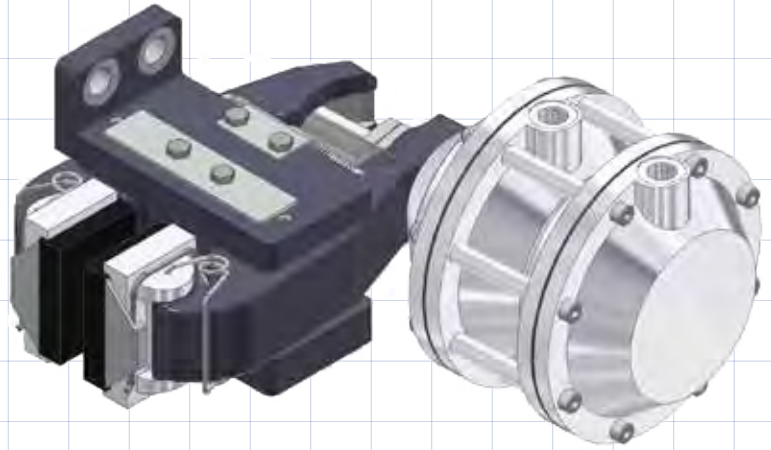


Einbaulage waagrecht. Bei Abweichungen bitte Rücksprache halten.

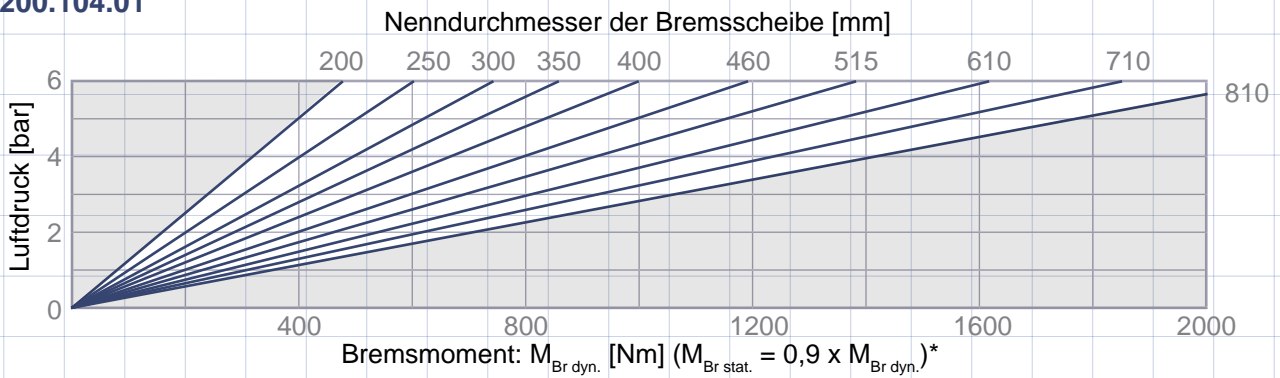
Ein rechts montierter Zylinder ist standard – „flanscheitig“ montiert bitte bei der Bestellung angeben.

Bremszange Typ 200.10X.01

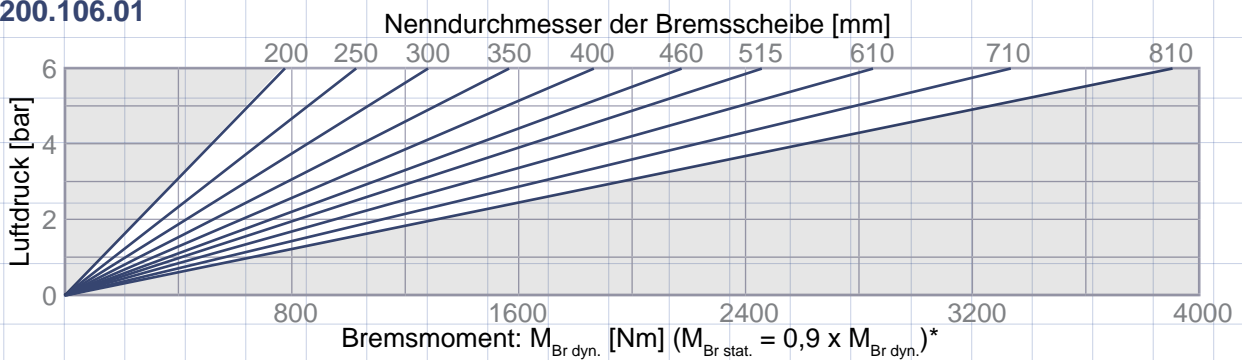
pneumatisch betätigt



200.104.01



200.106.01

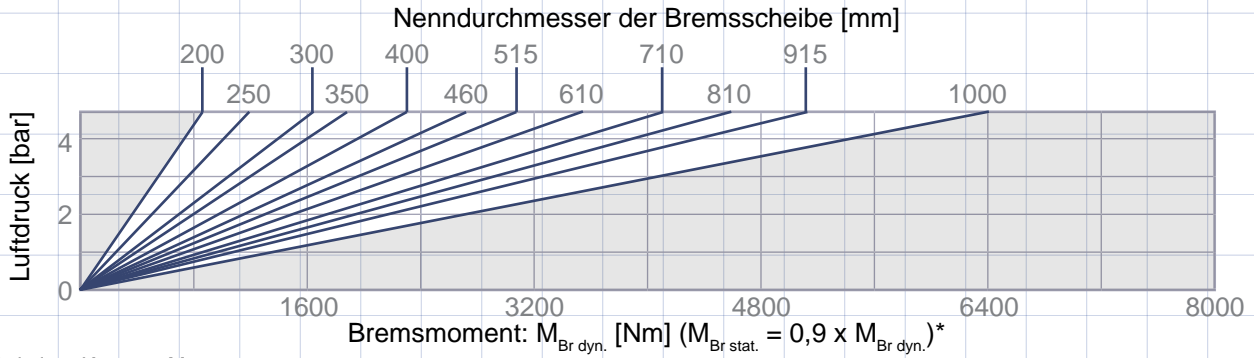


* Bei einer Kammer $M_{Br\ dyn.} \times 0,5$

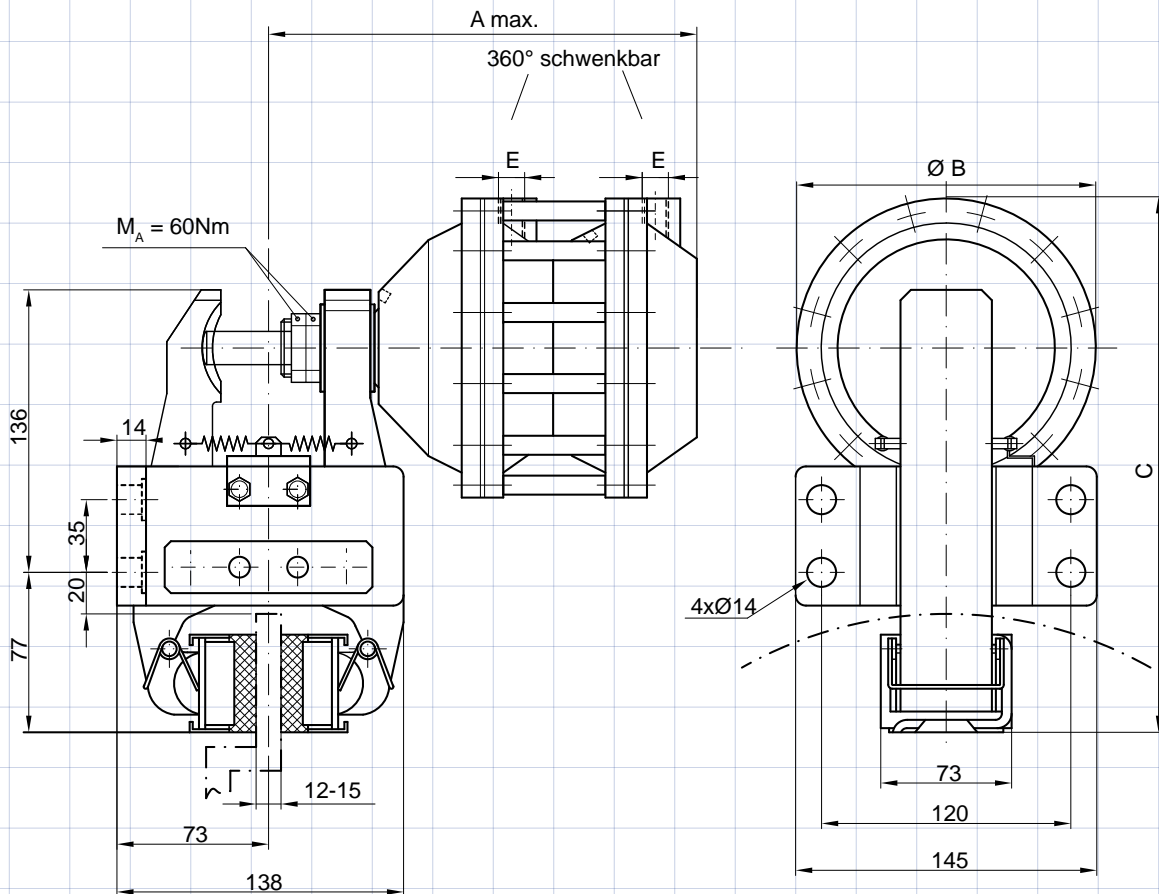
Bremszange Typ 200.10X.01

pneumatisch betätigt

200.108.01



* Bei einer Kammer $M_{Br\ dyn.} \times 0,5$



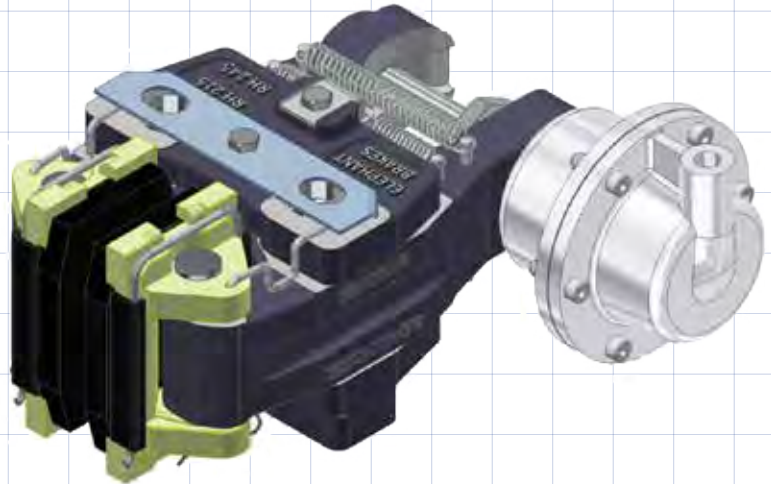
Einbaulage waagrecht. Bei Abweichungen bitte Rücksprache halten.

Ein rechts montierter Zylinder ist standard – „flanschseitig“ montiert bitte bei der Bestellung angeben.

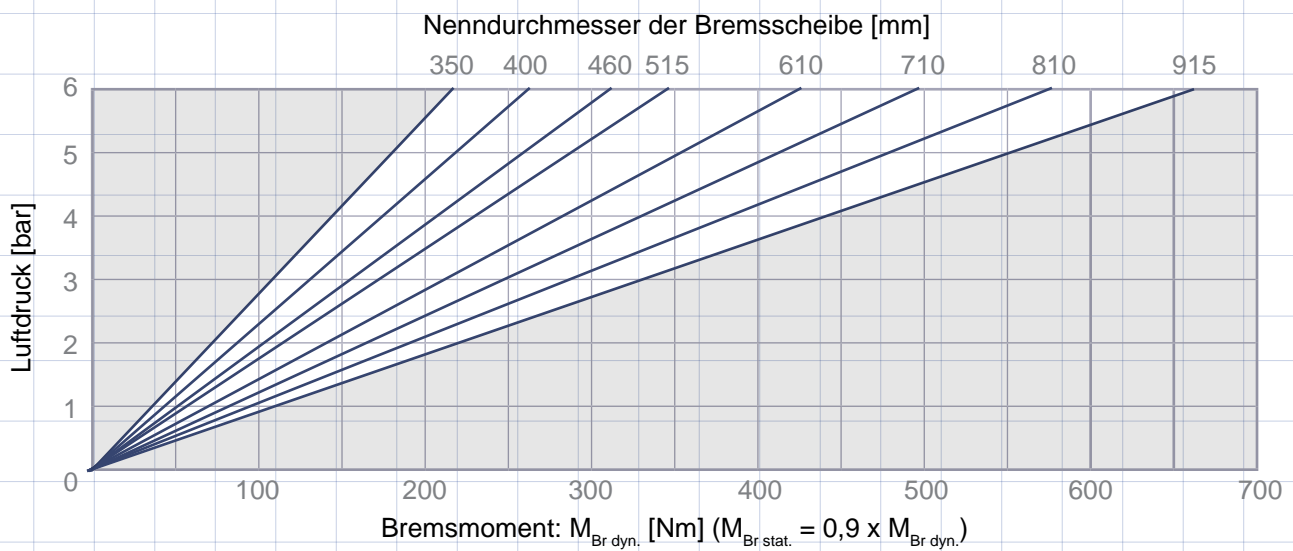
Typ	Artikel-Nr.	A [mm]	ØB [mm]	C [mm]	E	V / Hub [dm³]	Masse [kg]
200.104.01	11155	212	120	248	G 1/4"	2 x 0,15	9,2
200.106.01	11156	214	144	260	G 3/8"	2 x 0,30	9,9
200.108.01	12586	218	180	278		2 x 0,43	10,7

Bremszange Typ 2XX.10X.01

pneumatisch betätigt



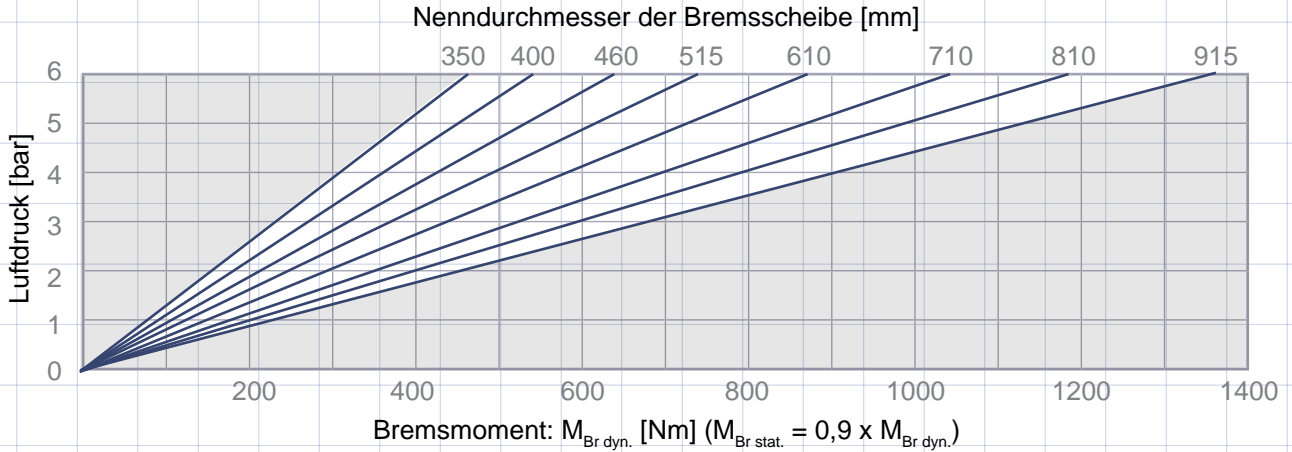
215.102.01 / 225.102.01 / 230.102.01



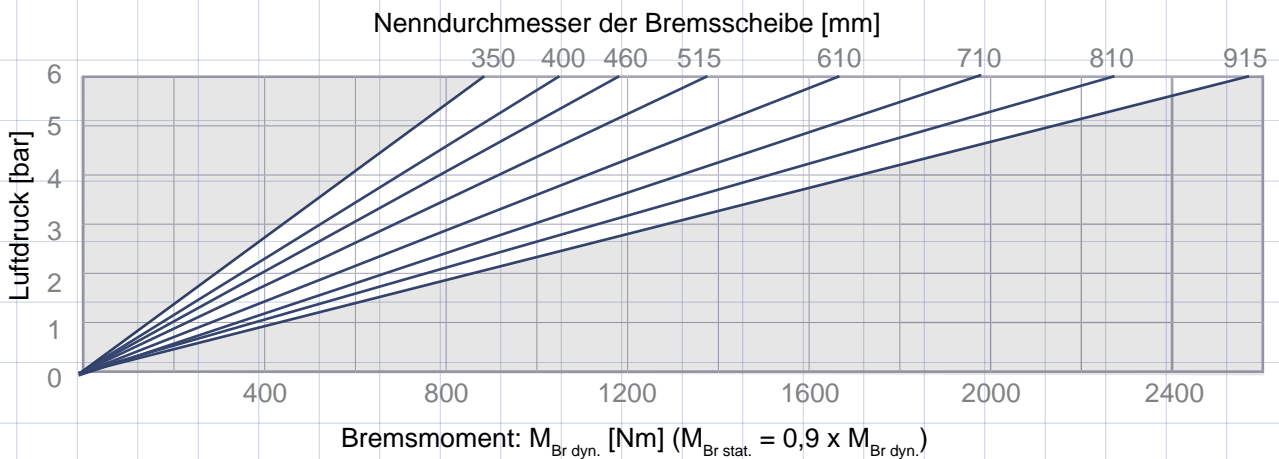
Bremszange Typ 2XX.10X.01

pneumatisch betätigt

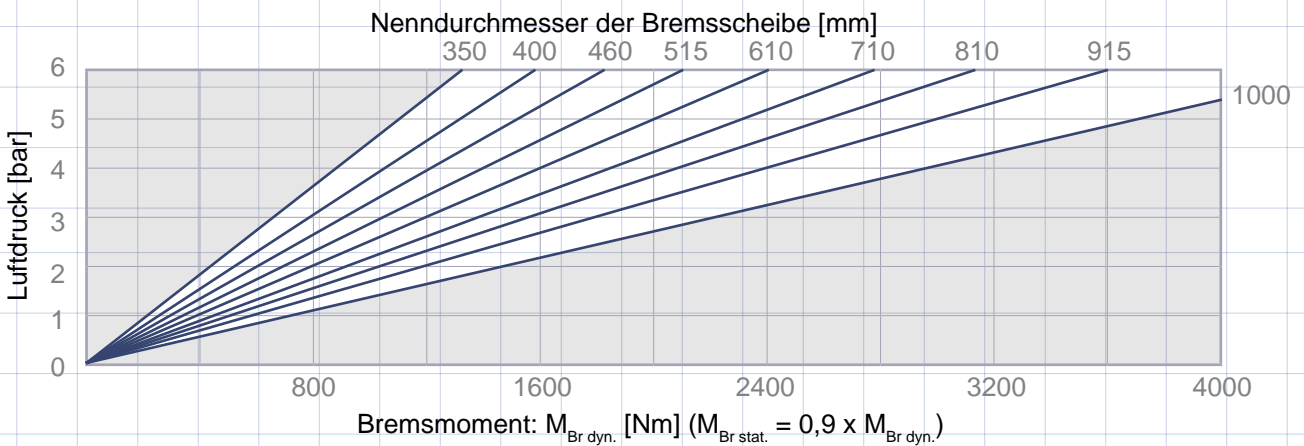
215.103.01 / 225.103.01 / 230.103.01



215.105.01 / 225.105.01 / 230.105.01 / 245.105.01

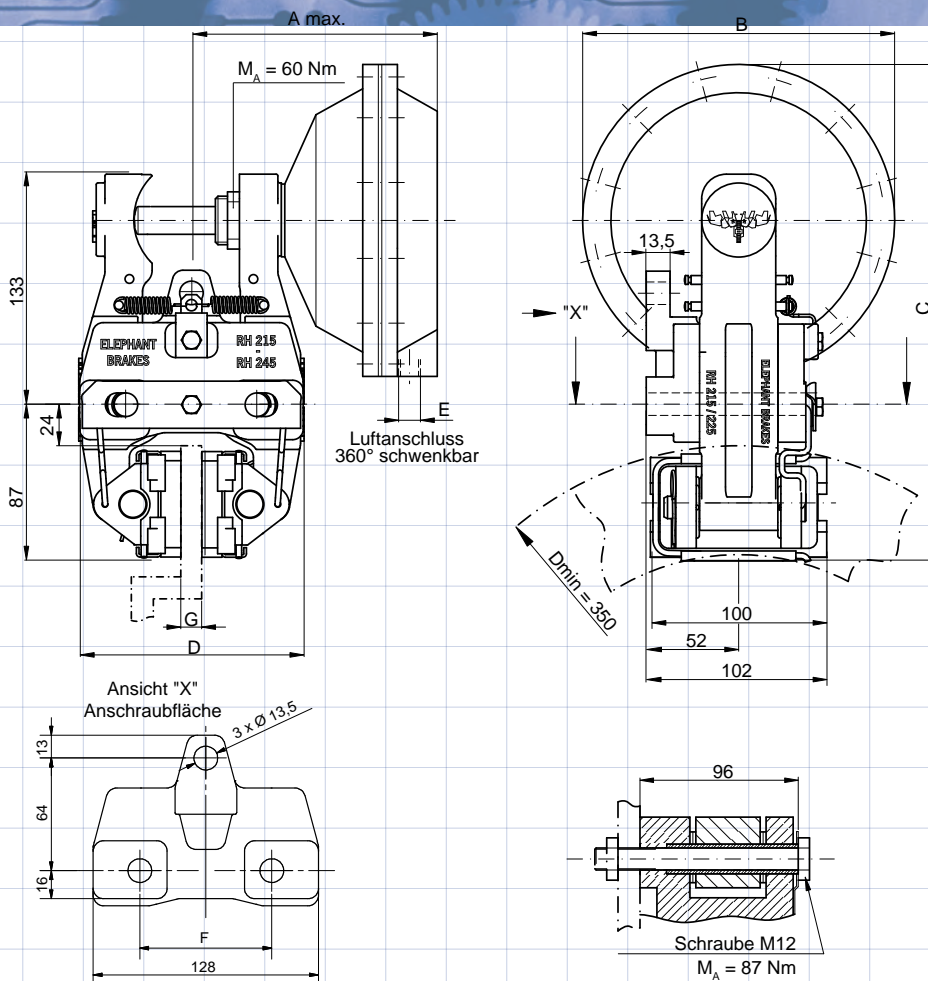


215.107.01 / 225.107.01 / 230.107.01 / 245.107.01



Bremszange Typ 2XX.10X.01

pneumatisch betätigt



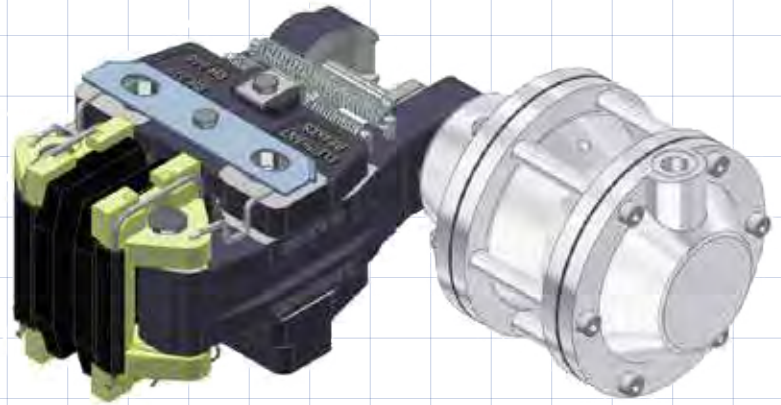
Einbaulage waagrecht. Bei Abweichungen bitte Rücksprache halten.

Ein rechts montierter Zylinder ist standard – links montiert bitte bei der Bestellung angeben.

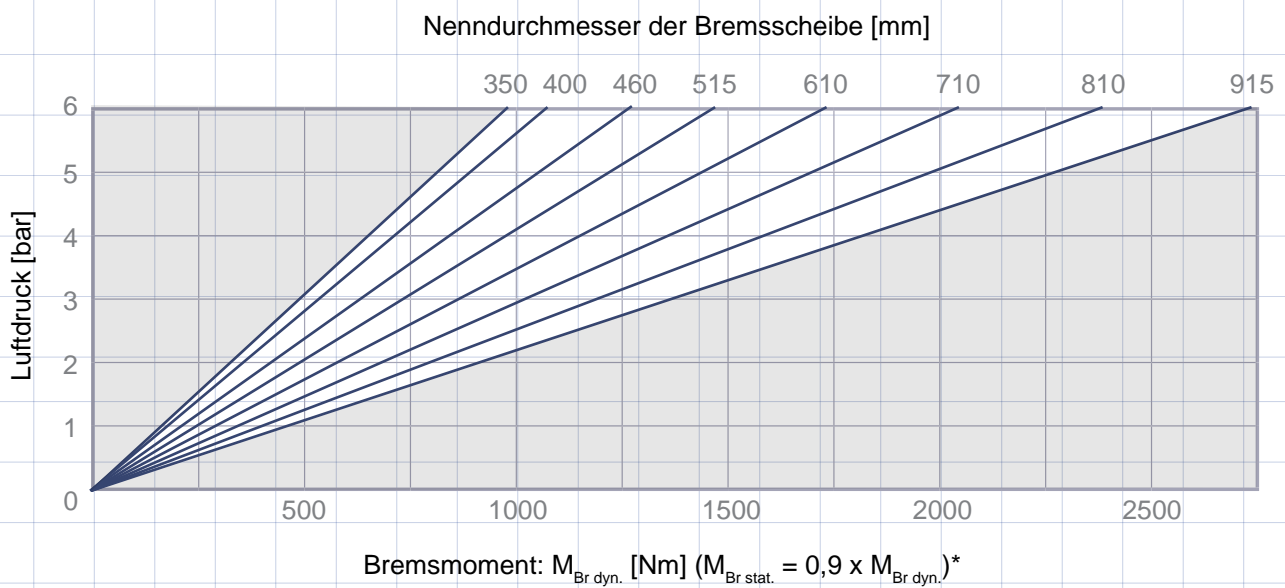
Typ	Art.-Nr.	A [mm]	Ø B [mm]	C [mm]	D [mm]	E	F [mm]	G [mm]	V/Hub [dm³]	Masse [kg]
215.102.01	10684	154	97	241	130	G 1/4"	75	12-15	0,07	8,6
225.102.01	11086	156			140		84	25,4		
230.102.01	10704	157			144		75	30		
215.103.01	10685	156	120	252	130	G 1/4"	75	12-15	0,15	8,7
225.103.01	11087	157			140		84	25,4		
230.103.01	10705	157			144		75	30		
215.105.01	10687	159	144	264	130	G 3/8"	75	12-15	0,30	9,1
225.105.01	11088				140		84	25,4		
230.105.01	10707				144		75	30		
245.105.01	14349	156			154		84	45		9,3
215.107.01	10689	164	180	282	130	G 3/8"	75	12-15	0,43	9,9
225.107.01	11089				140		84	25,4		
230.107.01	10709				144		75	30		
245.107.01	13428	161			154		84	45		10,1

Bremszange Typ 2XX.10X.01

pneumatisch betätigt



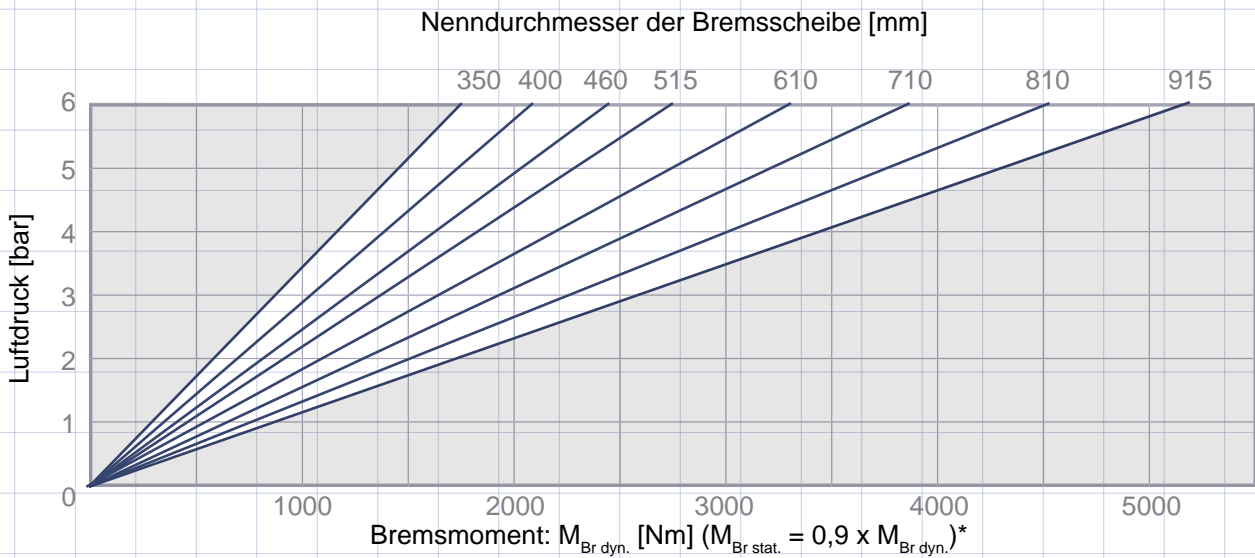
215.104.01 / 230.104.01



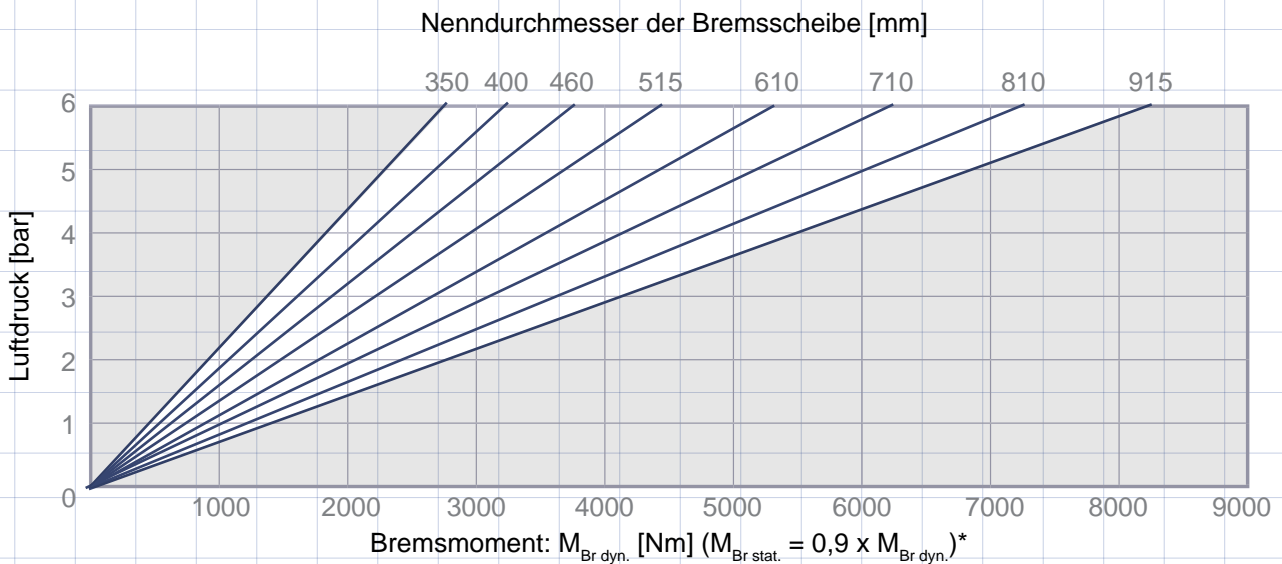
Bremszange Typ 2XX.10X.01

pneumatisch betätigt

215.106.01 / 230.106.01



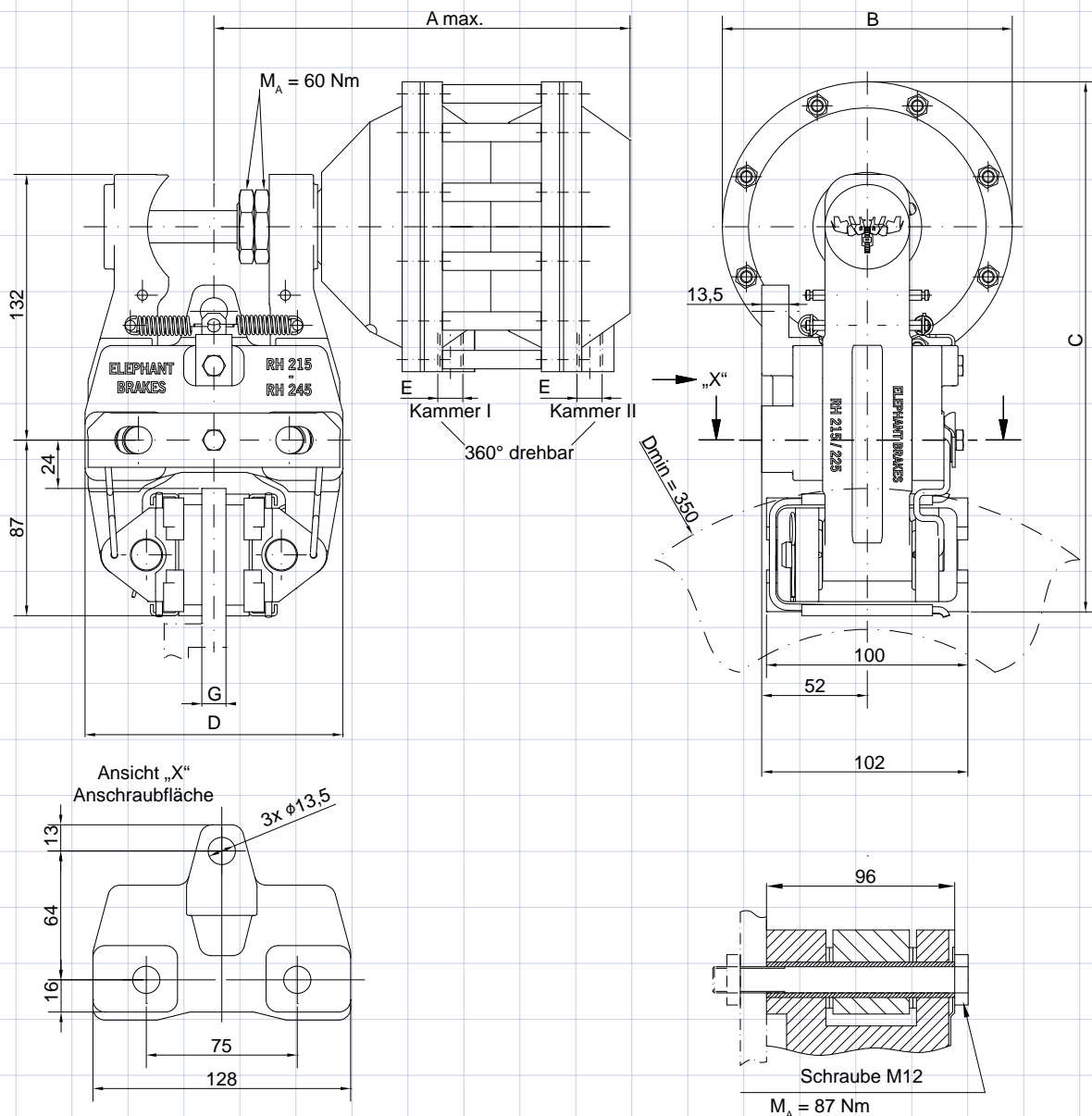
215.108.01 / 230.108.01



* Bei einer Kammer $M_{Br.dyn.} \times 0,5$

Bremszange Typ 2XX.10X.01

pneumatisch betätigt



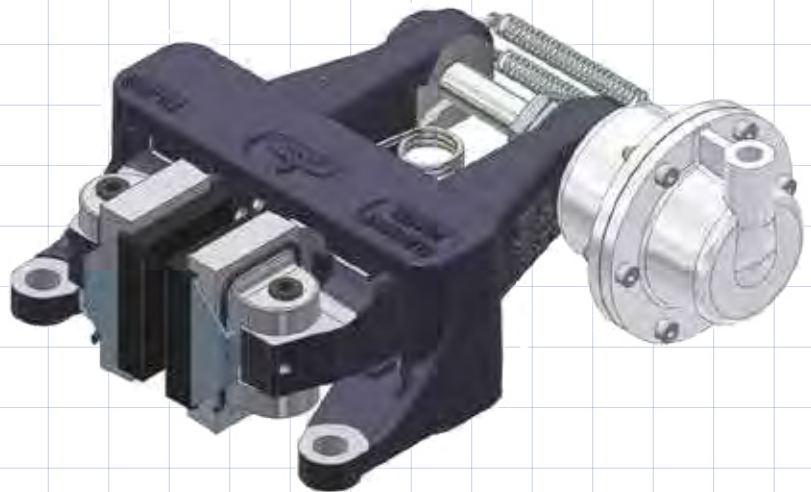
Einbaulage waagrecht. Bei Abweichungen bitte Rücksprache halten.

Ein rechts montierter Zylinder ist standard – links montiert bitte bei der Bestellung angeben.

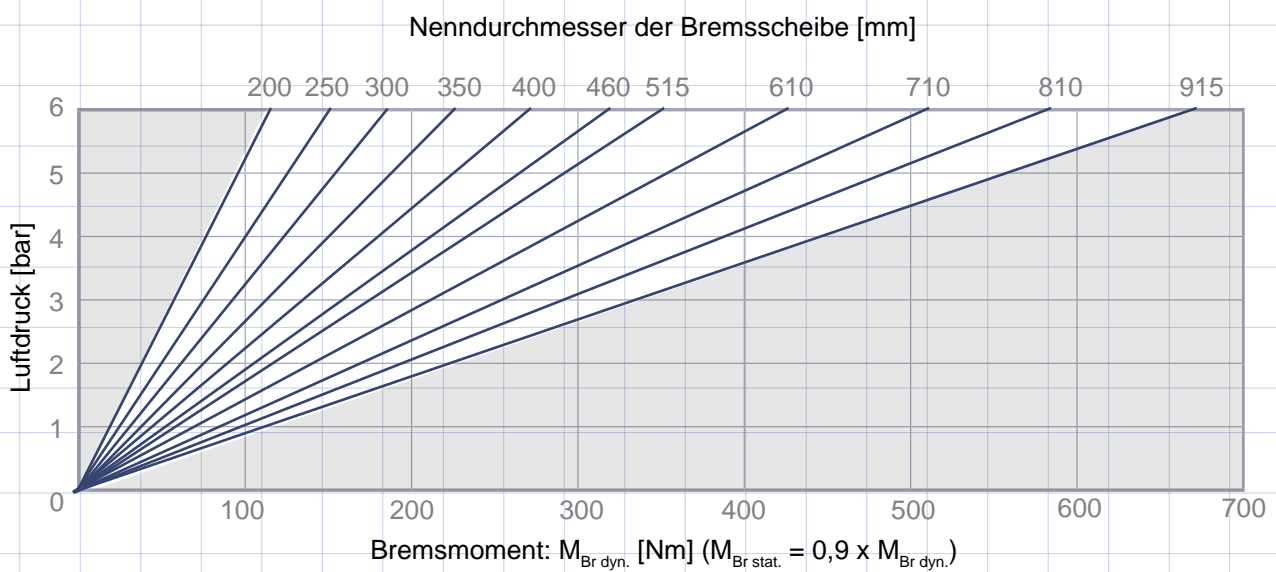
Typ	Art.-Nr.	Ø B [mm]	C [mm]	D [mm]	E	G [mm]	max. V/Hub [dm³]	Masse [kg]
215.104.01	10686	120	253	130	2 x G 1/4"	12-15	2 x 0,15	9,7
230.104.01	10706			140		30		9,9
215.106.01	10688	144	265	130	2 x G 3/8"	12-15	2 x 0,30	10,4
230.106.01	10708			140		30		10,6
215.108.01	10690	180	283	130		12-15	2 x 0,43	11,9
230.108.01	10710			140		30		12,1

Bremszange Typ 250.10X.01

pneumatisch betätigt



250.102.01

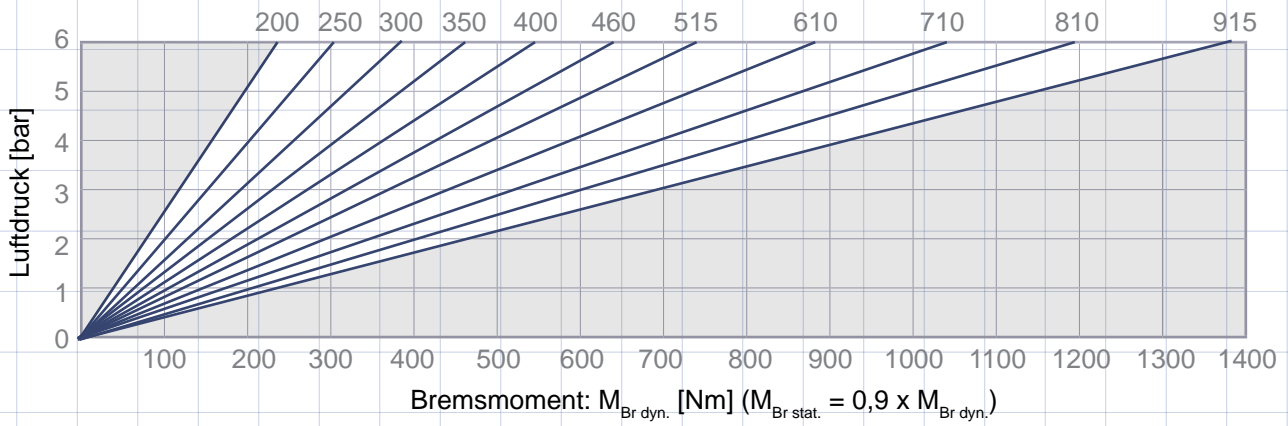


Bremszange Typ 250.10X.01

pneumatisch betätigt

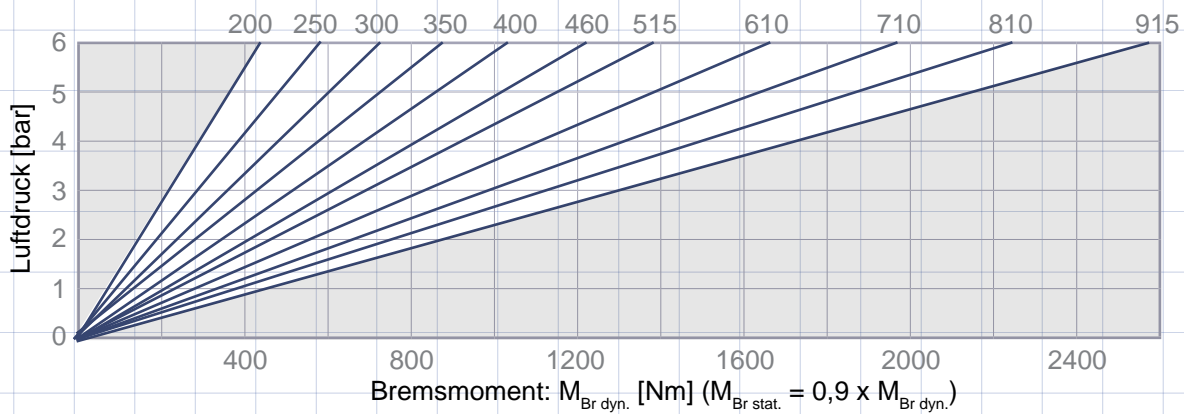
250.103.01

Nenndurchmesser der Bremsscheibe [mm]



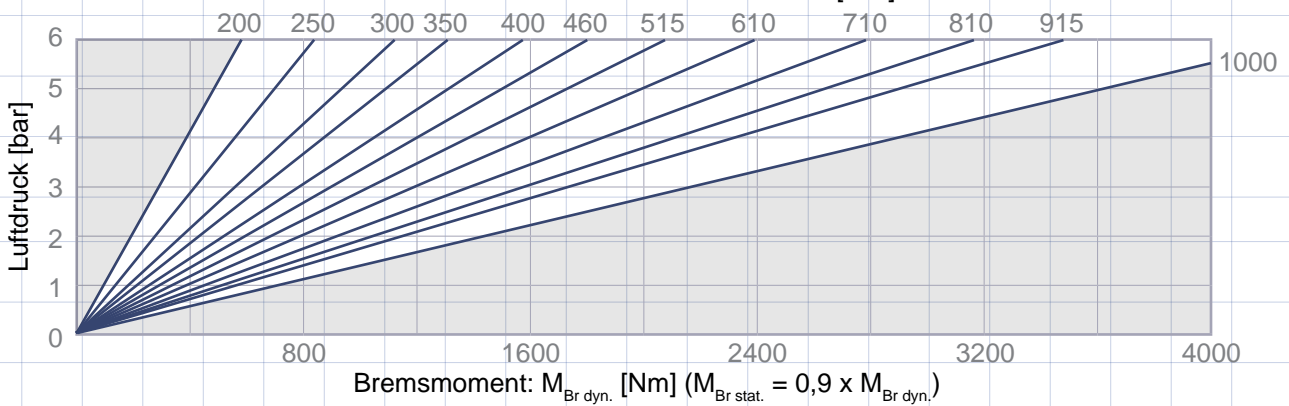
250.105.01

Nenndurchmesser der Bremsscheibe [mm]



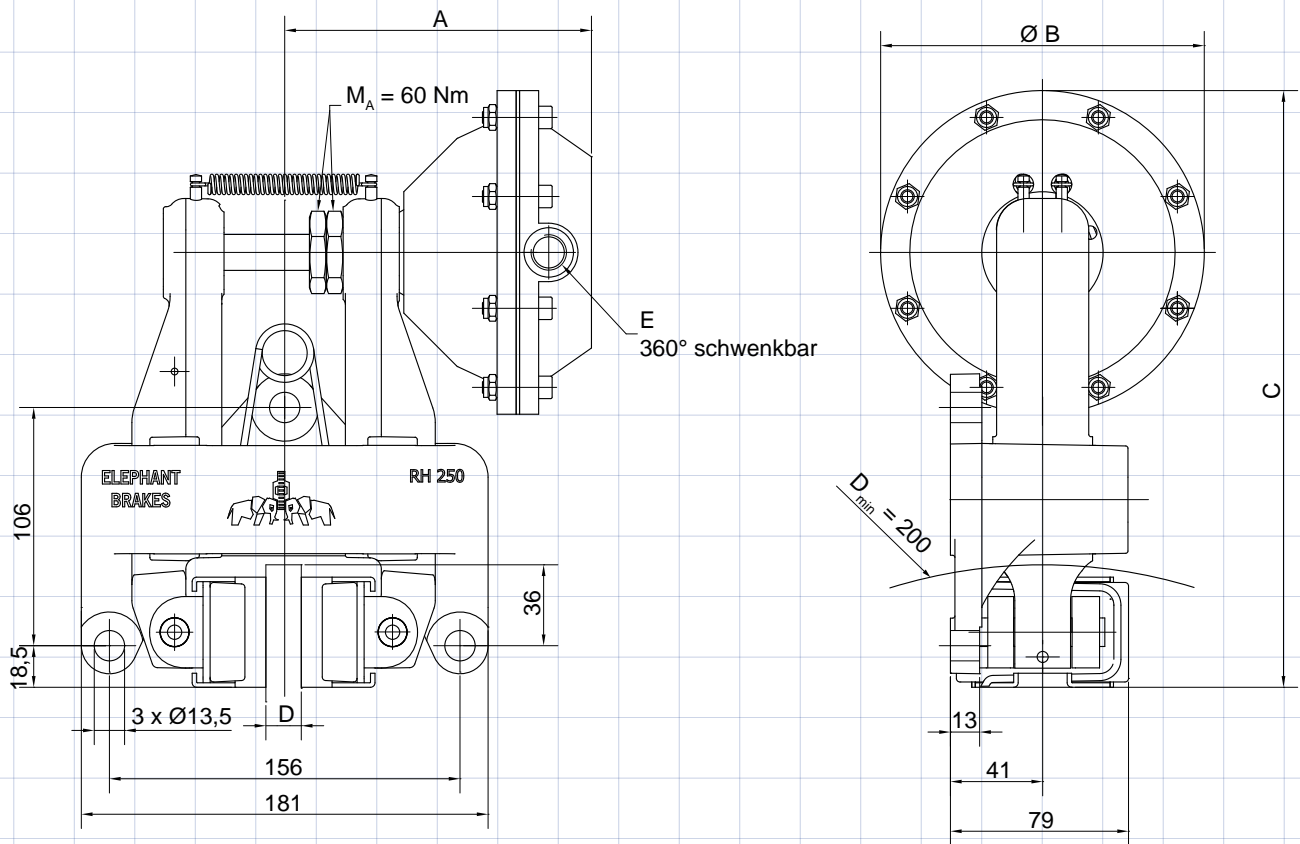
250.107.01

Nenndurchmesser der Bremsscheibe [mm]



Bremszange Typ 250.10X.01

pneumatisch betätigt



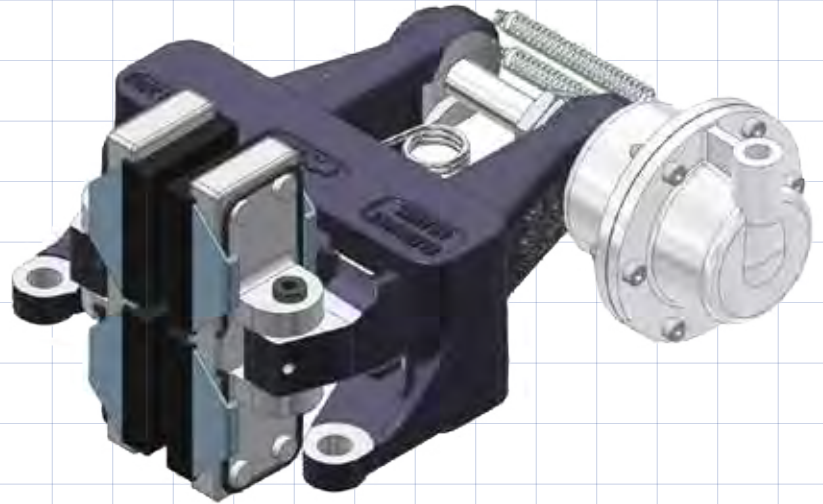
Einbaulage waagrecht. Bei Abweichungen bitte Rücksprache halten.

Ein rechts montierter Zylinder ist standard – links montiert bitte bei der Bestellung angeben.

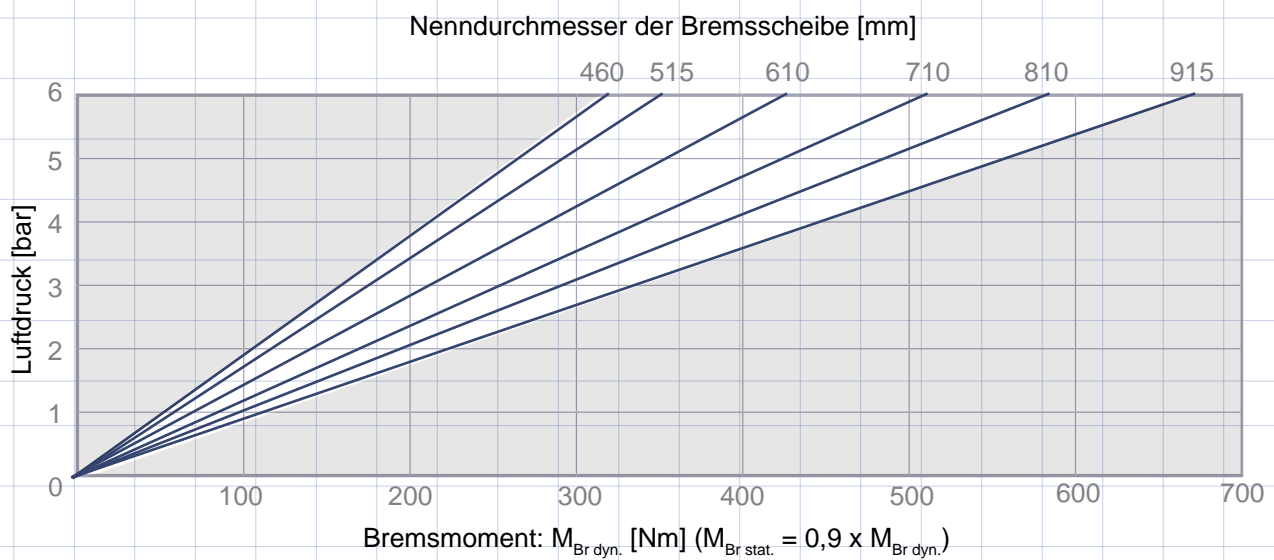
Typ	Art.-Nr.	A [mm]	B [mm]	C [mm]	D [mm]	E	V / Hub [cm ³]	Masse [kg]
250.102.01	10059	160	97	242	12,7	G 1/4"	0,07	7,4
250.102.01 gek.	10060	157			25,4			
250.103.01	10050	150	120	254	12,7			
250.103.01 gek.	10051	147			25,4			
250.105.01	10038	150	144	266	12,7	G 3/8"	0,30	7,9
250.105.01 gek.	10039	147			25,4			
250.107.01	10046	160	180	284	12,7			
250.107.01 gek.	10047	157			25,4			

Bremszange Typ 250.10X.02

pneumatisch betätigt



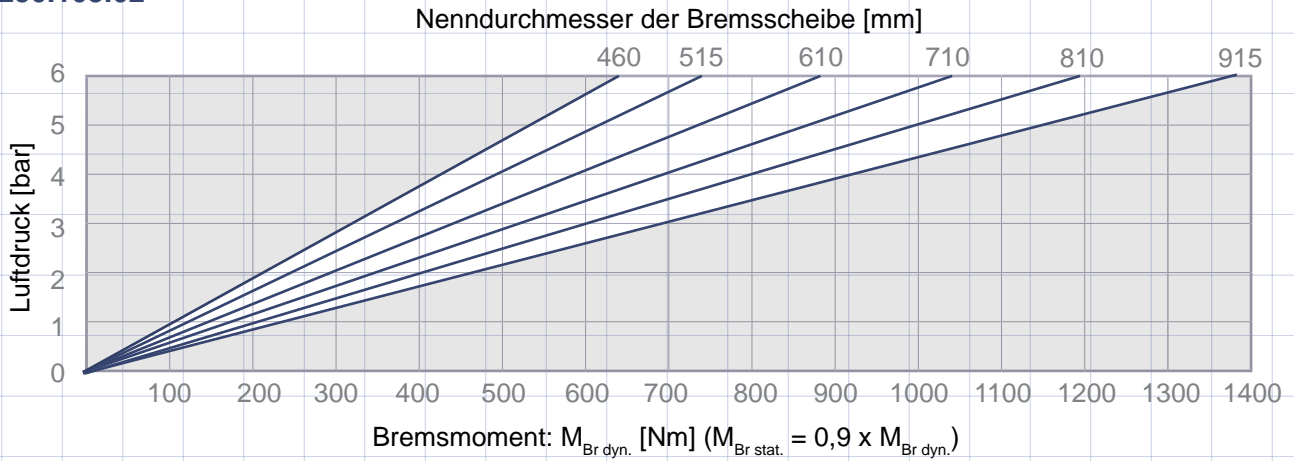
250.102.02



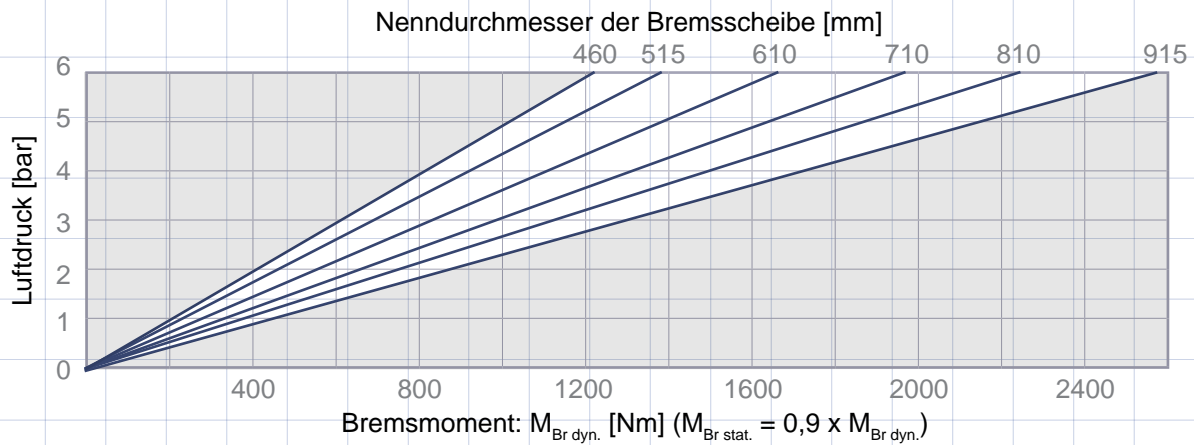
Bremsszange Typ 250.10X.02

pneumatisch betätigt

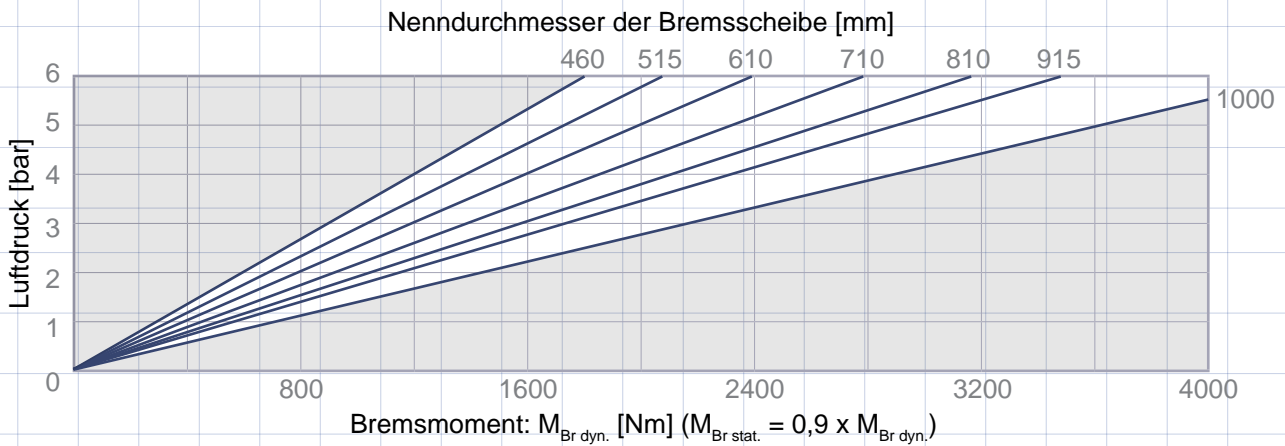
250.103.02



250.105.02

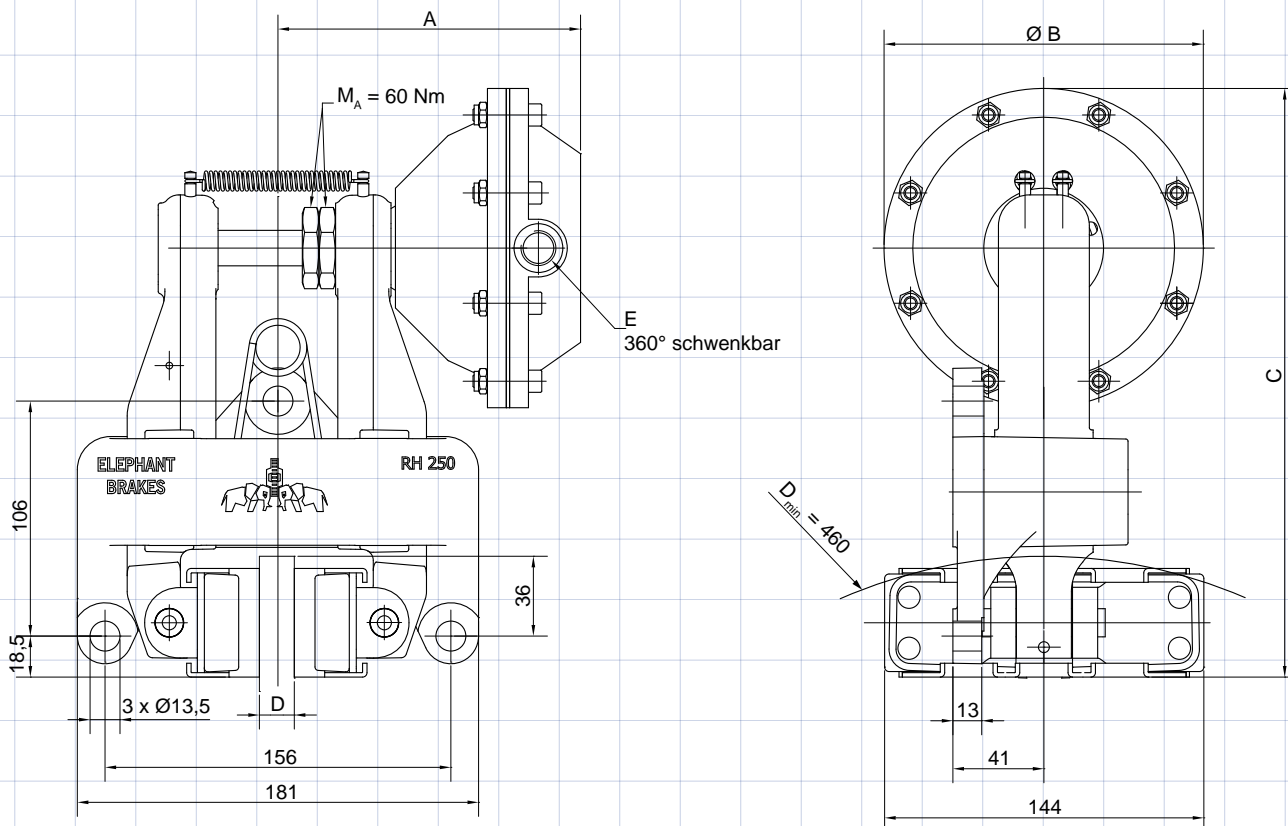


250.107.02



Bremszange Typ 250.10X.02

pneumatisch betätigt



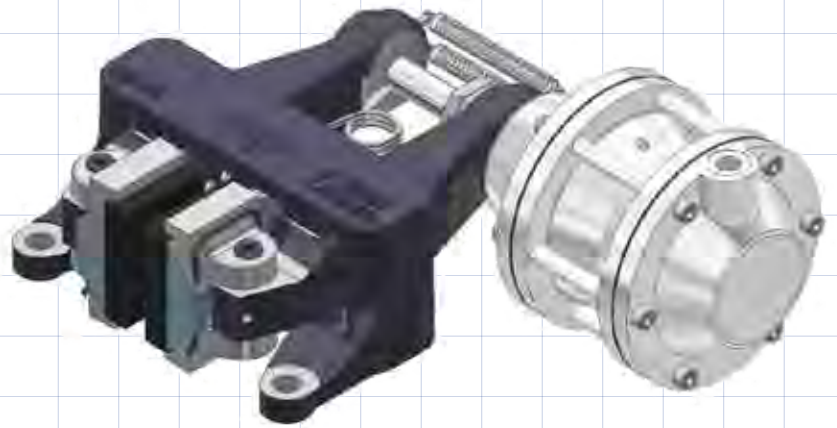
Einbaulage waagrecht. Bei Abweichungen bitte Rücksprache halten.

Ein rechts montierter Zylinder ist standard – links montiert bitte bei der Bestellung angeben.

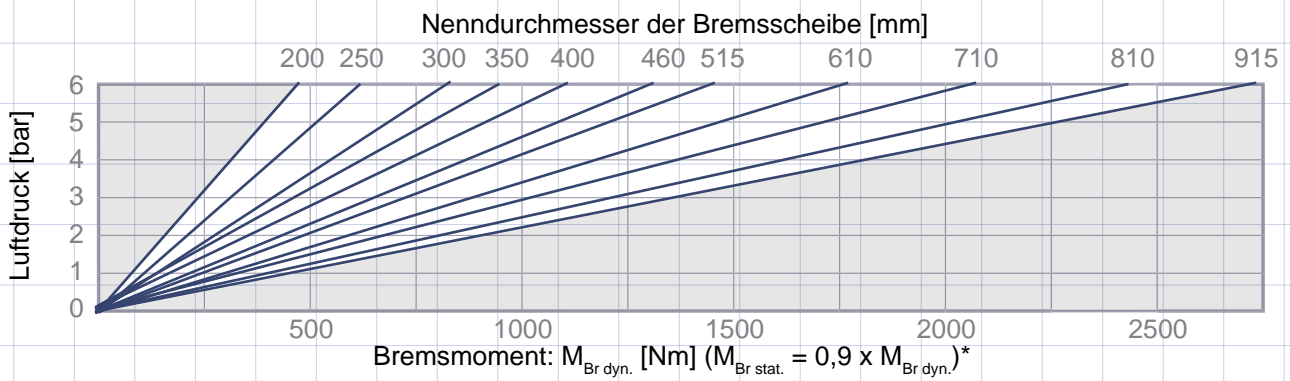
Typ	Art.-Nr.	A [mm]	B [mm]	C [mm]	D [mm]	E	V / Hub [cm ³]	Masse [kg]
250.102.02	10061	160	97	242	12,7	G 1/4"	0,07	7,9
250.102.02 gek.	10062	157			25,4			
250.103.02	10052	150	120	254	12,7		0,15	8
250.103.02 gek.	10053	147			25,4			
250.105.02	10040	150	144	266	12,7	G 3/8"	0,30	8,4
250.105.02 gek.	10041	147			25,4			
250.107.02	10048	160	180	284	12,7		0,43	9,2
250.107.02 gek.	10049	157			25,4			

Bremszange Typ 250.10X.01

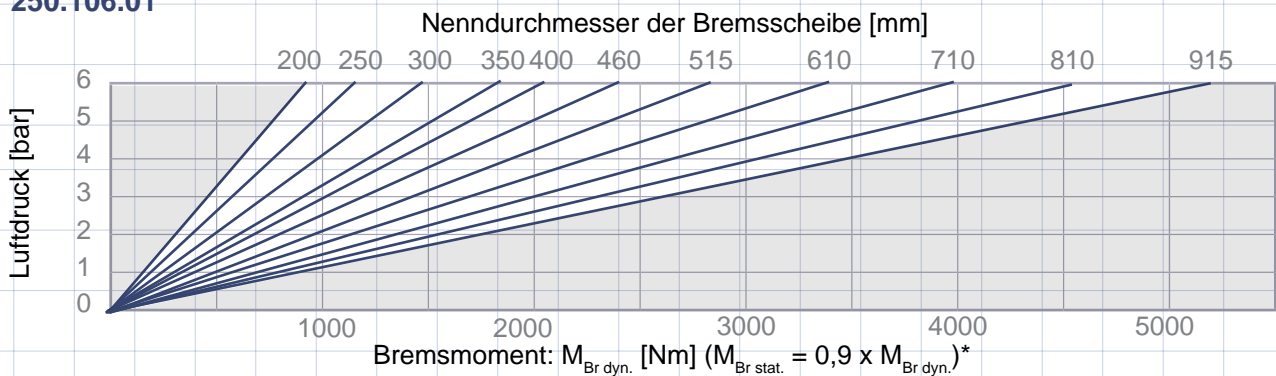
pneumatisch betätigt



250.104.01



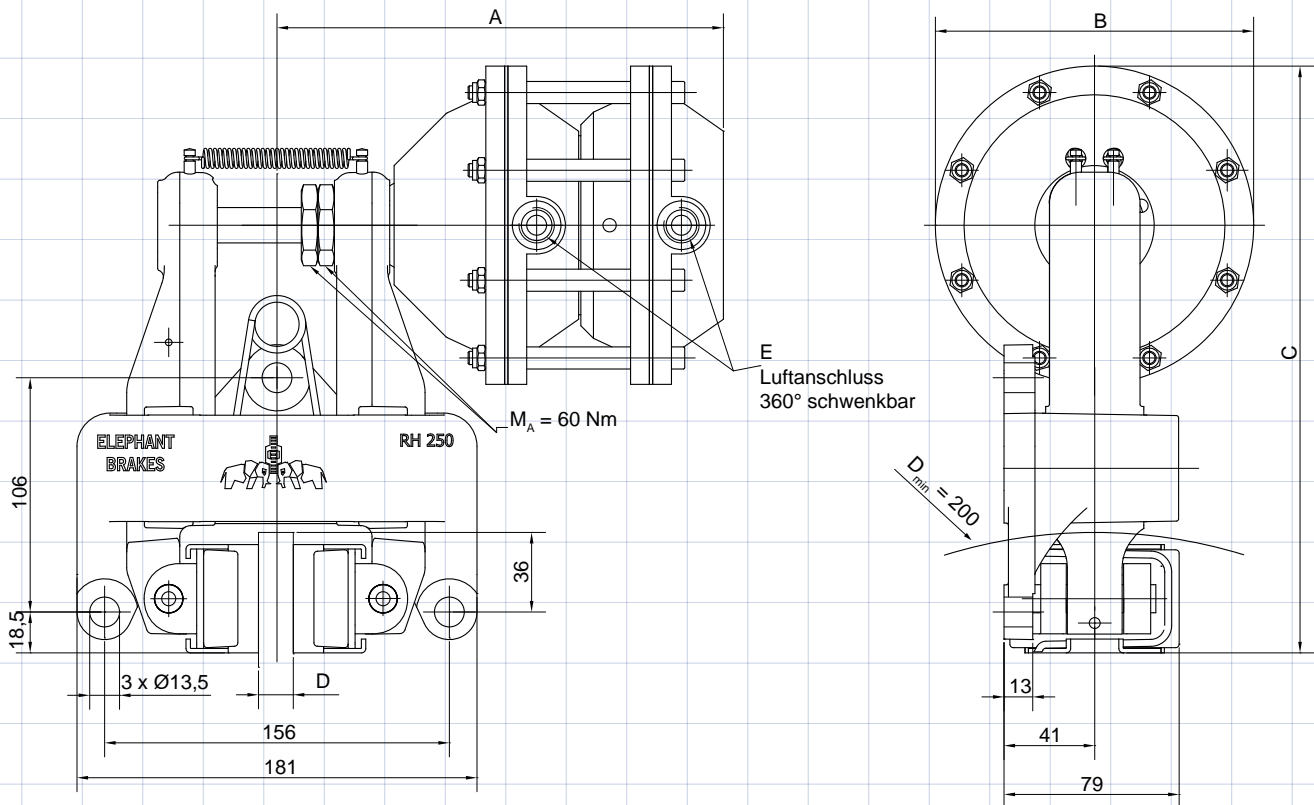
250.106.01



* Bei einer Kammer $M_{Br\ dyn.} \times 0,5$

Bremszange Typ 250.10X.01

pneumatisch betätigt



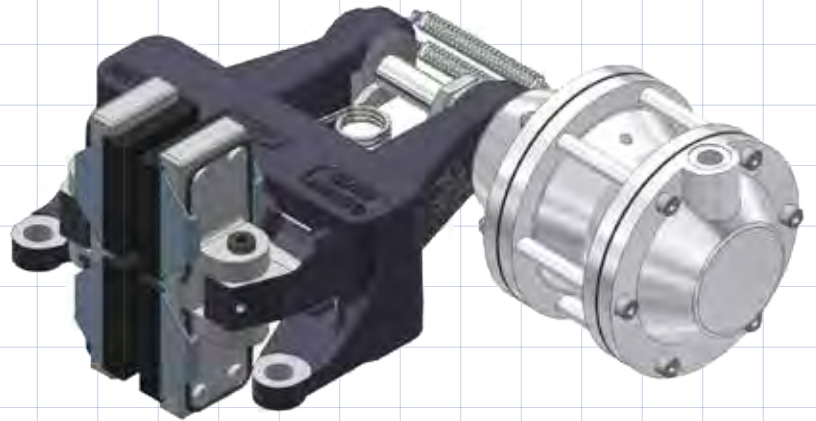
Einbaulage waagrecht. Bei Abweichungen bitte Rücksprache halten.

Ein rechts montierter Zylinder ist standard – links montiert bitte bei der Bestellung angeben.

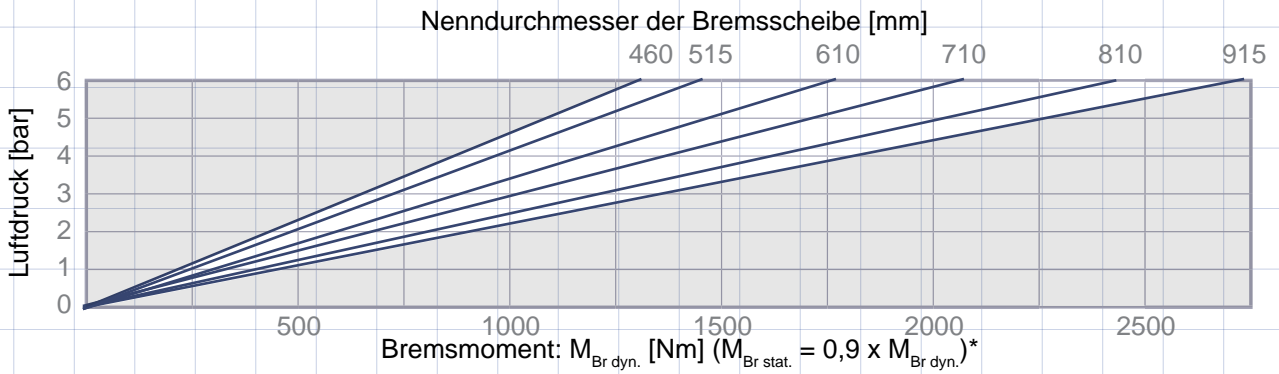
Typ	Art.-Nr.	A [mm]	Ø B [mm]	C [mm]	D [mm]	E	V / Hub [cm³]	Masse [kg]
250.104.01	10054	228	120	254	12,7	2 x G 1/4"	2 x 0,07	8,5
250.104.01 gek.	10055	225			25,4			
250.106.01	10042	228	144	266	12,7	2 x G 3/8"	2 x 0,15	9,2
250.106.01 gek.	10043	225			25,4			

Bremsszange Typ 250.10X.02

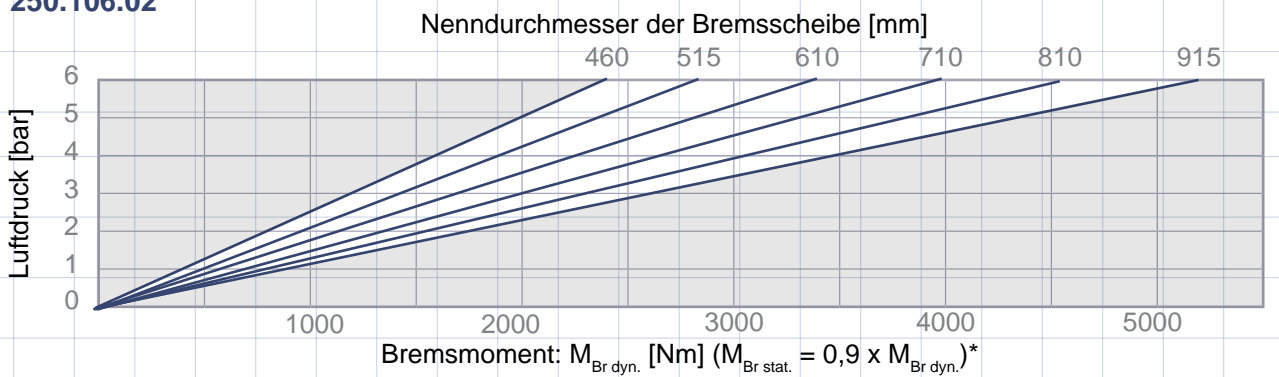
pneumatisch betätigt



250.104.02



250.106.02

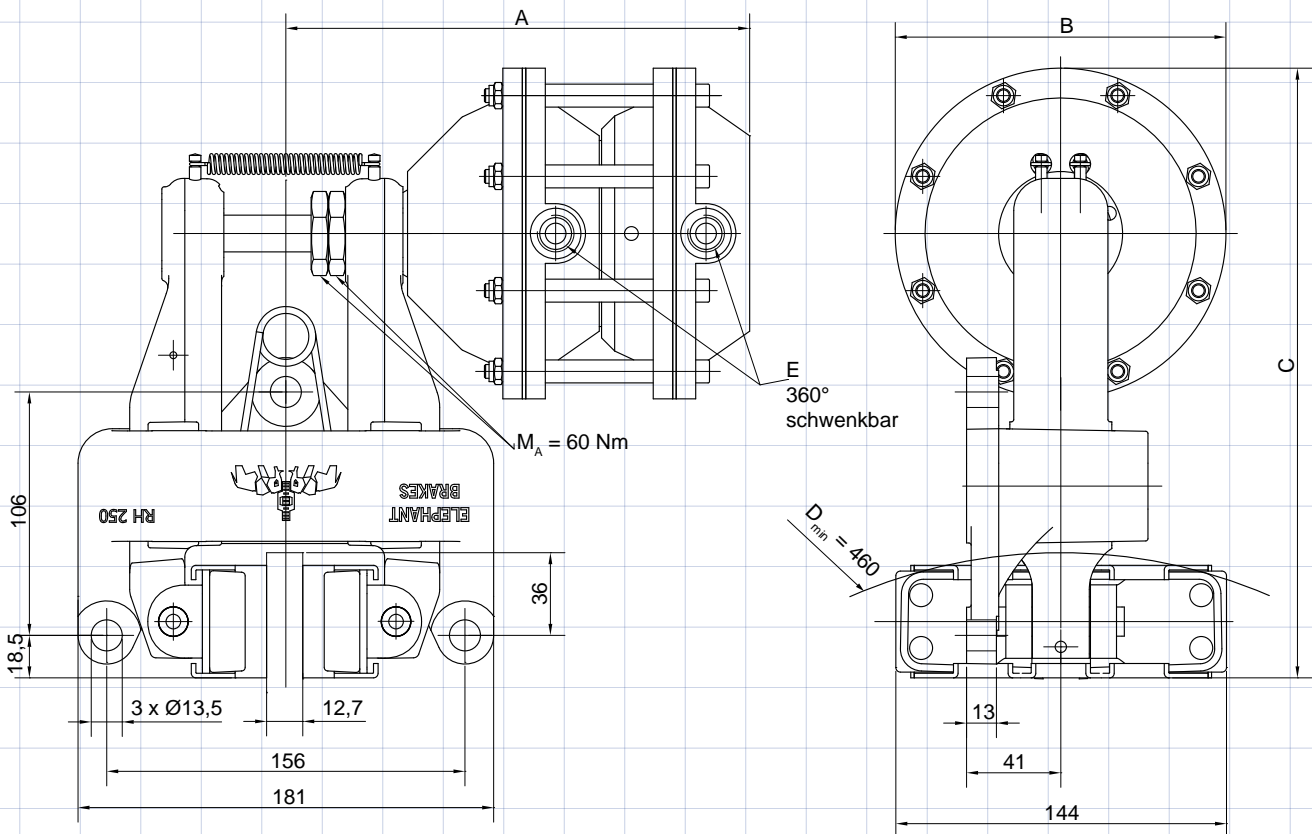


* Bei einer Kammer $M_{Br\ dyn.} \times 0,5$

Änderungen vorbehalten

Bremszange Typ 250.10X.02

pneumatisch betätigt



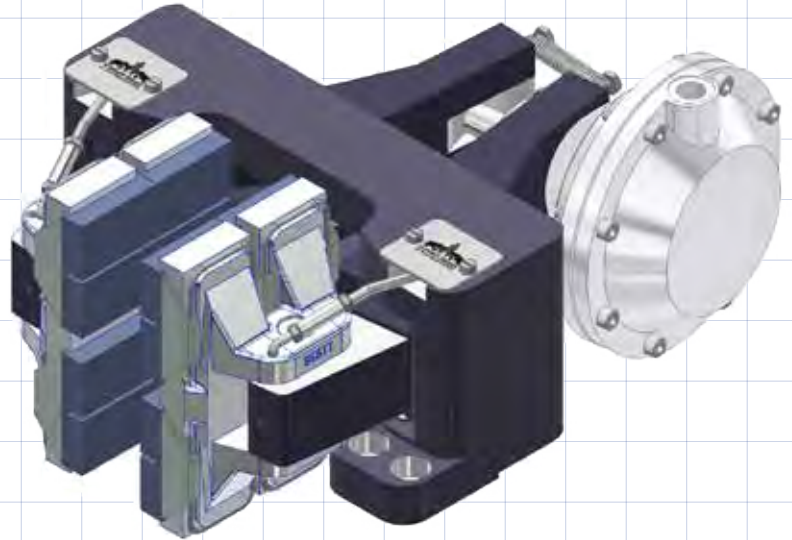
Einbaulage waagrecht. Bei Abweichungen bitte Rücksprache halten.

Ein rechts montierter Zylinder ist standard – links montiert bitte bei der Bestellung angeben.

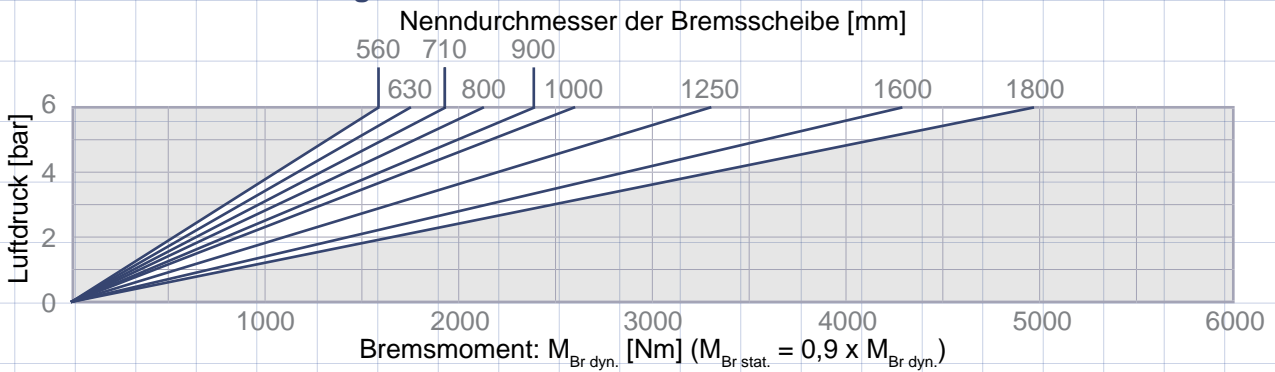
Typ	Art.-Nr.	A [mm]	B [mm]	C [mm]	D [mm]	E	V / Hub [cm³]	Masse [kg]
250.104.02	10056	228	120	254	12,7	2 x G 1/4"	2 x 0,07	7,1
250.104.02 gek.	10057	225			25,4			
250.106.02	10044	228	144	266	12,7	2 x G 3/8"	2 x 0,15	7,5
250.106.02 gek.	10045	225			25,4			

Bremszange Typ 300.10X.04

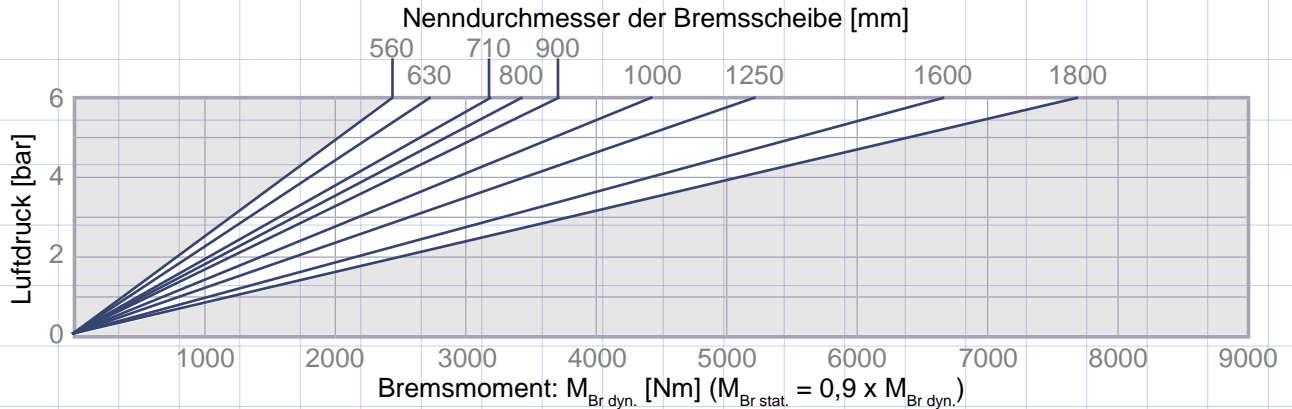
pneumatisch betätigt



300.105.04 / 300.105.04 gek.

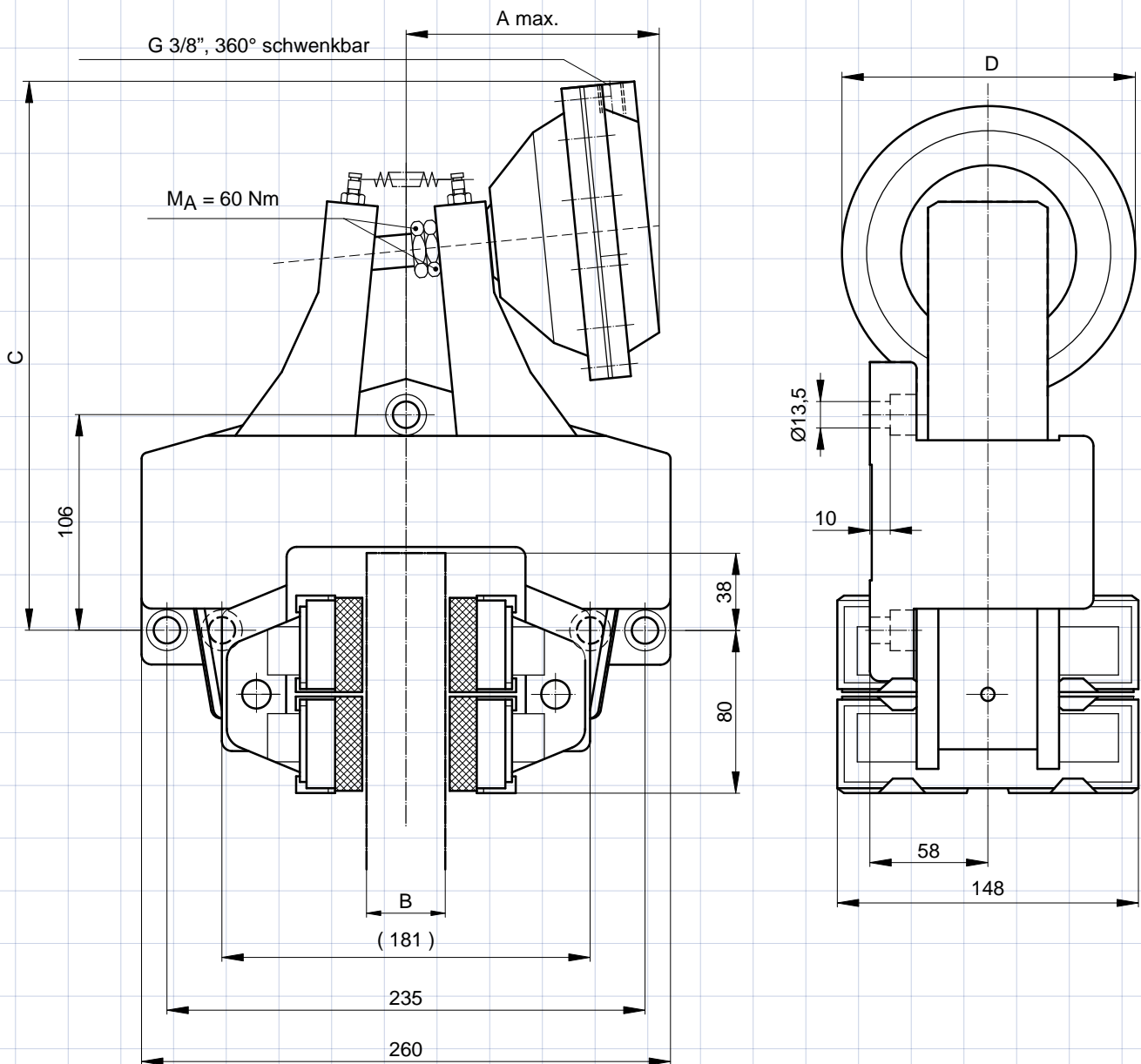


300.107.04 / 300.107.04 gek.



Bremszange Typ 300.10X.04

pneumatisch betätigt



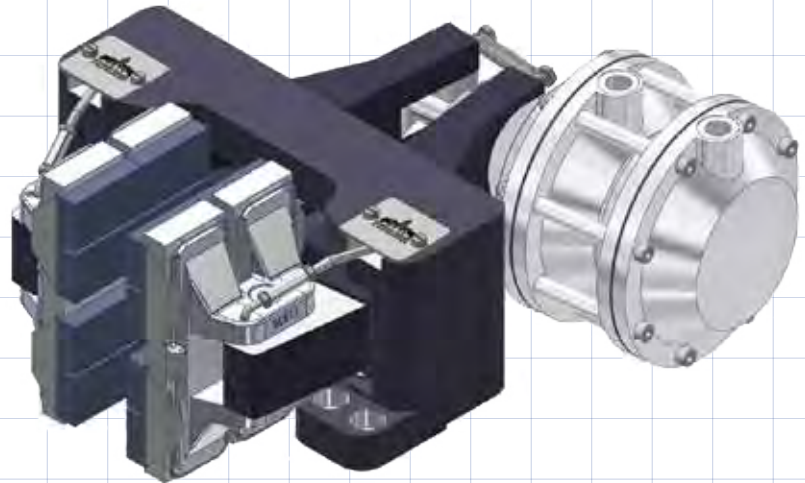
Einbaulage waagrecht. Bei Abweichungen bitte Rücksprache halten.

Ein rechts montierter Zylinder ist standard – links montiert bitte bei der Bestellung angeben.

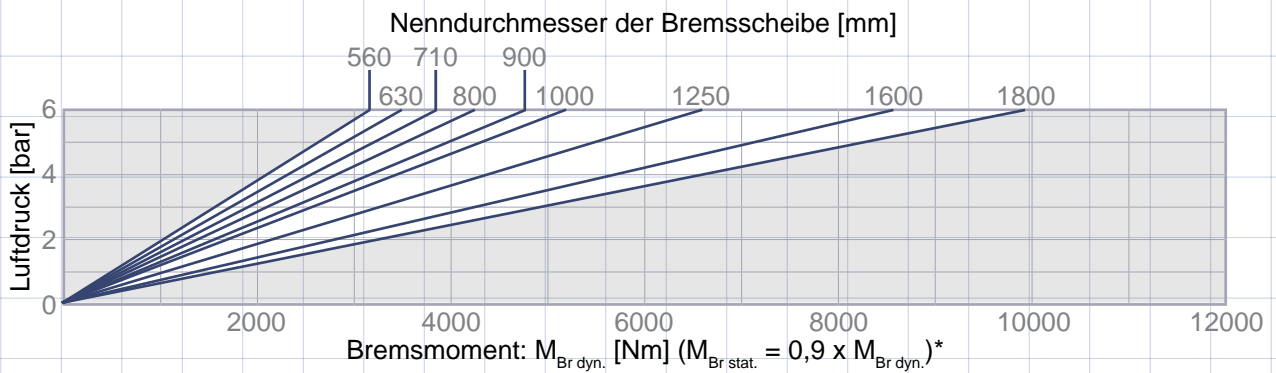
Typ	Art.-Nr.	A _{max.} [mm]	B [mm]	C [mm]	D [mm]	V / Hub [dm ³]	Masse [kg]
300.105.04	11785	155	30	260	144	0,30	23,2
300.105.04 gek.	11786	145	38	270			
300.107.04	11787	160	30	280	180	0,42	24
300.107.04 gek.	11788	150	38	290			

Bremszange Typ 300.10X.04

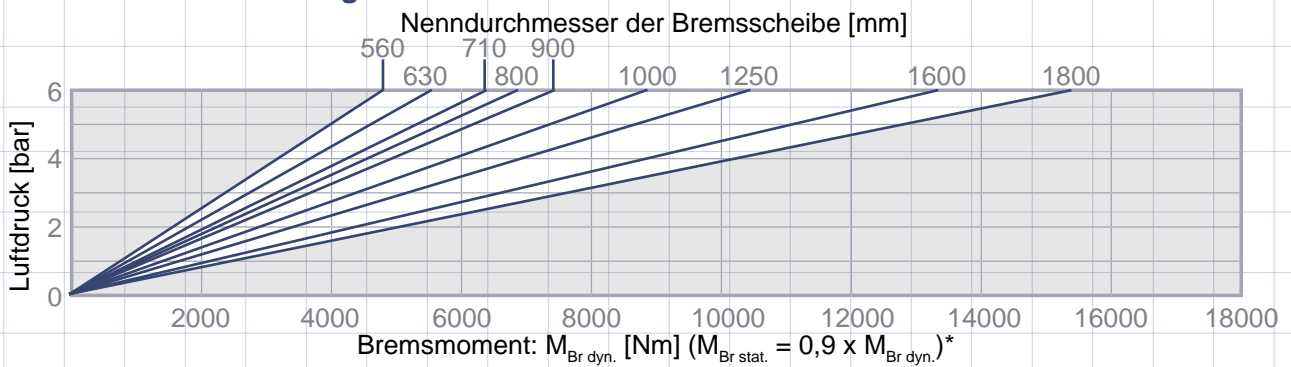
pneumatisch betätigt



300.106.04 / 300.106.04 gek.



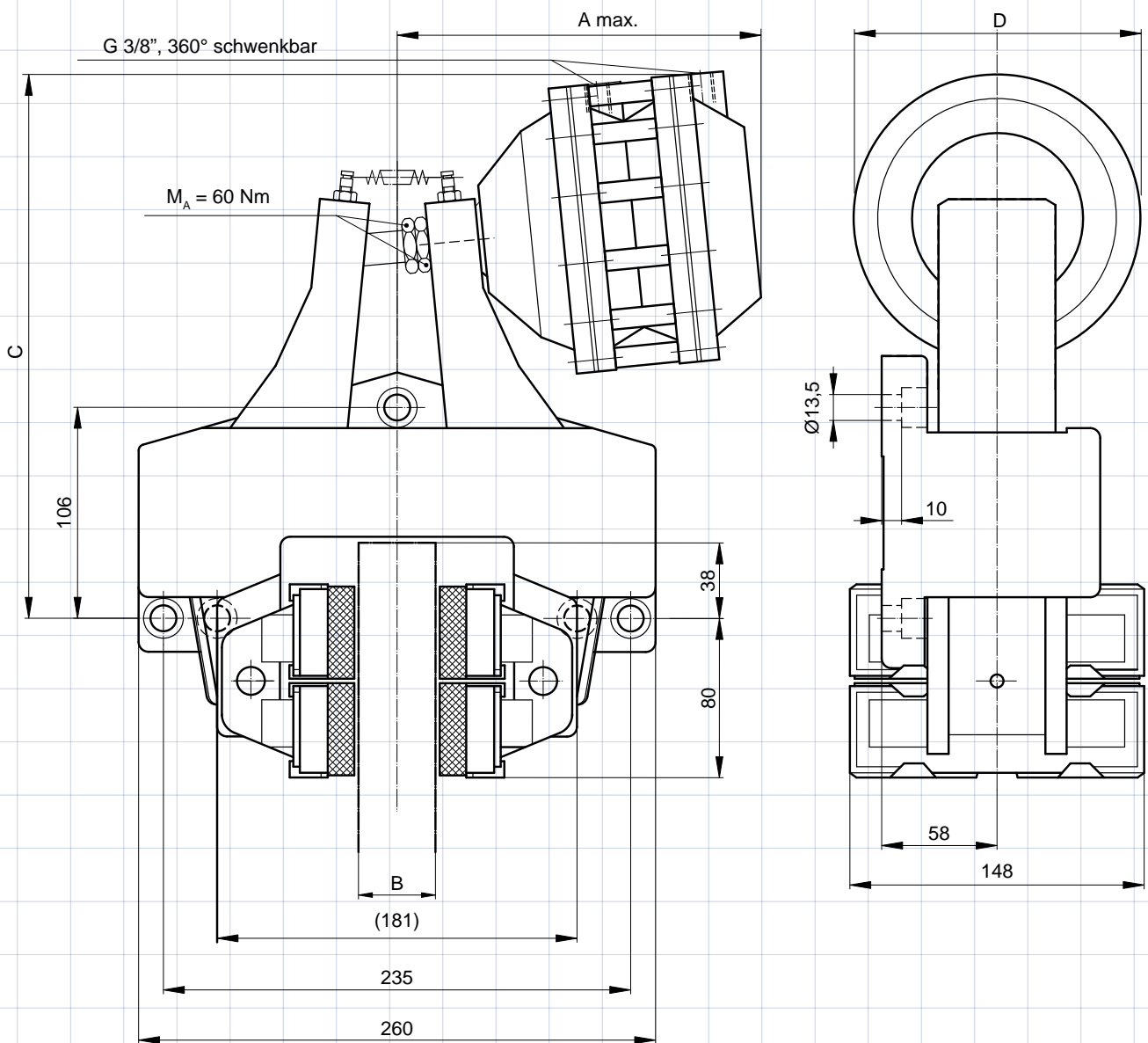
300.108.04 / 300.108.04 gek.



* Bei einer Kammer $M_{Br\ dyn.} \times 0,5$

Bremszange Typ 300.10X.04

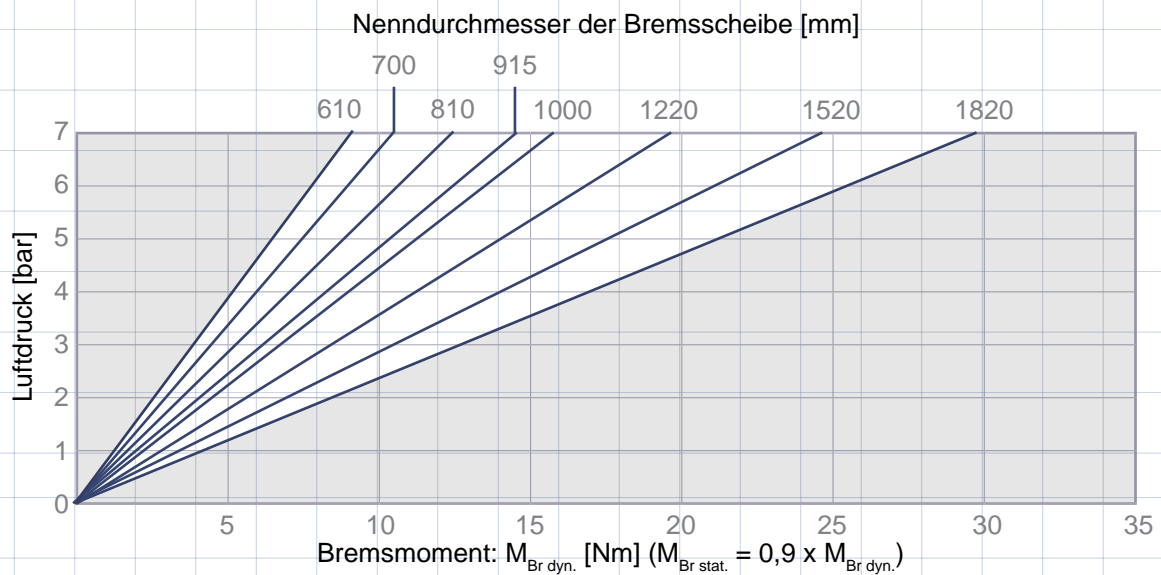
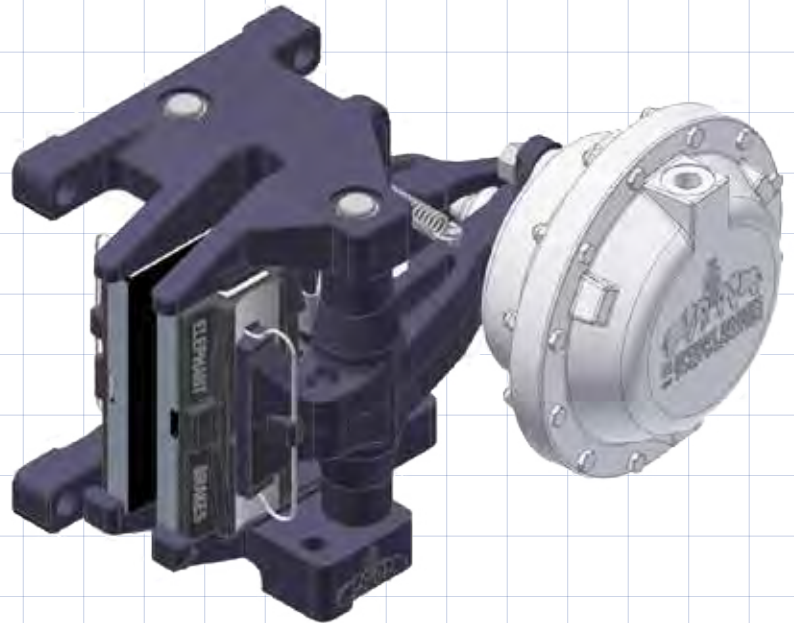
pneumatisch betätigt



Einbaulage waagrecht. Bei Abweichungen bitte Rücksprache halten.

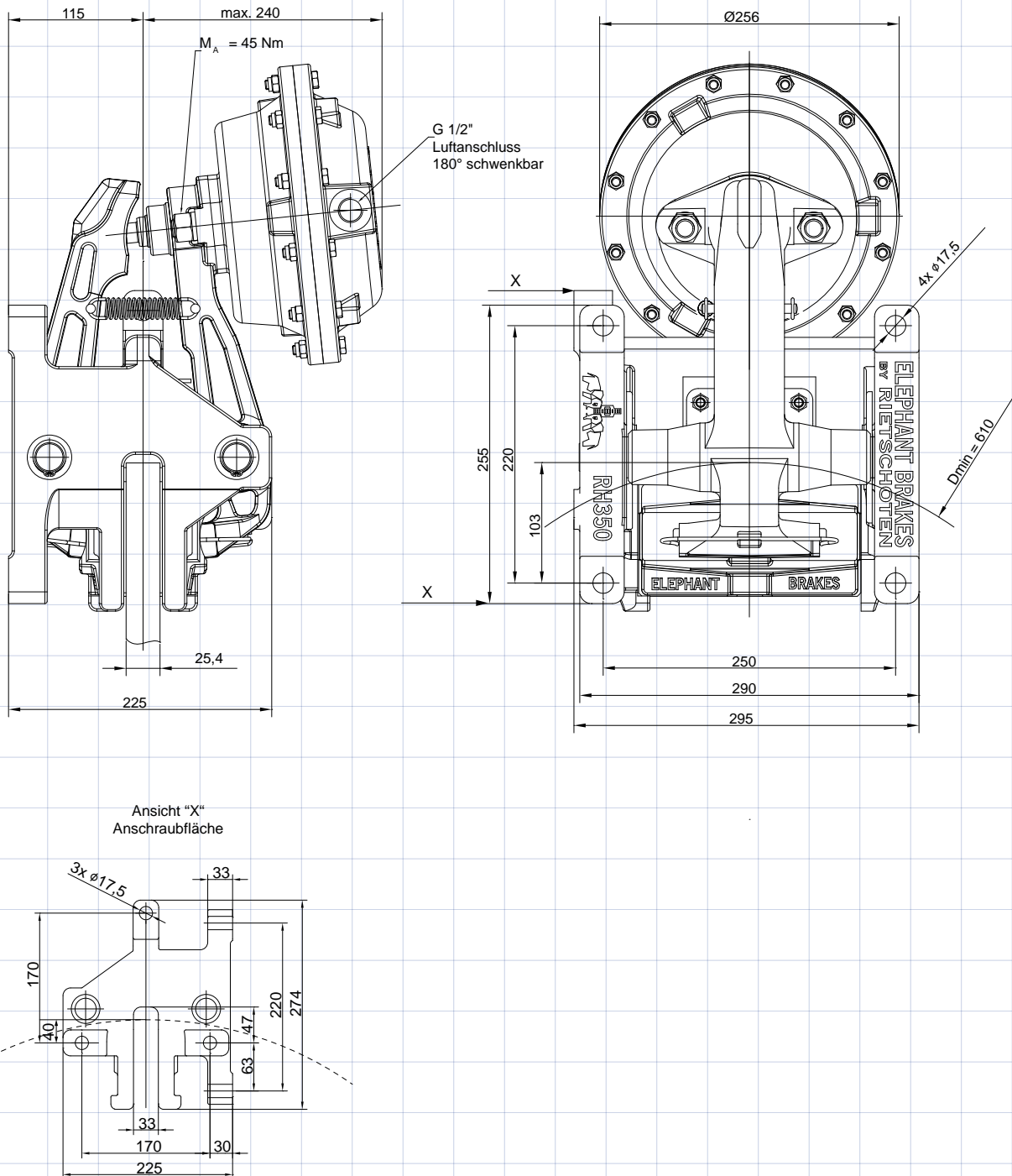
Ein rechts montierter Zylinder ist standard – links montiert bitte bei der Bestellung angeben.

Typ	Art.-Nr.	A _{max.} [mm]	B [mm]	C [mm]	D [mm]	V / Hub [dm ³]	Masse [kg]
300.106.04	11765	220	30	264	144	0,30	24,5
300.106.04 gek.	11766	210	38	274		0,30	
300.108.04	11767	225	30	284	180	0,42	26
300.108.04 gek.	11768	215	38	294		0,42	



Masse: 49,7 kg

V / Hub: 2 dm³



Einbaulage waagrecht. Bei Abweichungen bitte Rücksprache halten.

Ein rechts montierter Zylinder ist standard – links montiert bitte bei der Bestellung angeben.

hydraulisch betätigte Bremsen

Mineralölauswahl

Diese Liste erhebt keinen Anspruch auf Vollständigkeit. Sie wurde nach den Empfehlungen der Hersteller zusammengestellt.

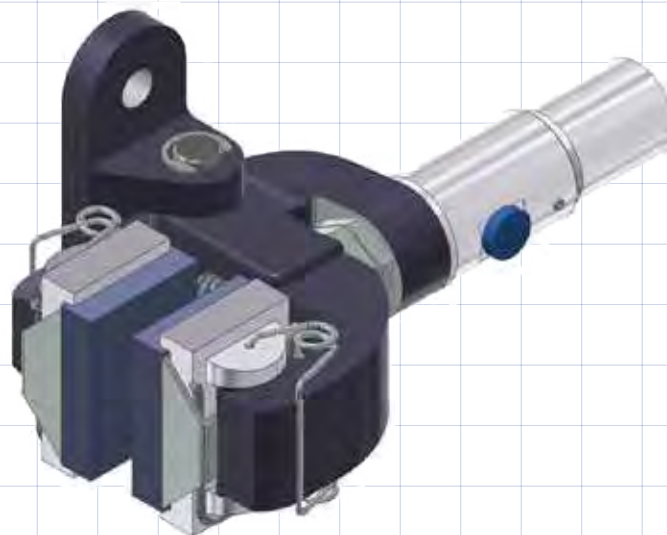
Die Reihenfolge der Hersteller ist alphabetisch und sagt nichts über die Qualität der Erzeugnisse aus.

Hersteller	Benennung	Kin. Viskosität bei 40° C [mm ² /s = cSt]
ARAL	ARAL ÖL VITAM-GF46	46
AVIA	RCL 32	32
BP	BP Energol HLP 46	47,4
DEFROL	DEFROL I SO-VG46/ -68	46 / 68
ESSO	NUTO H 46	44
FINA	FINA Hydran 68 (HLP)	68
FUCHS DEA	Plantohyd*	47,4
MOBIL	Mobil DTE 26	64
TEXACO	Texaco Oil HDB 68	46

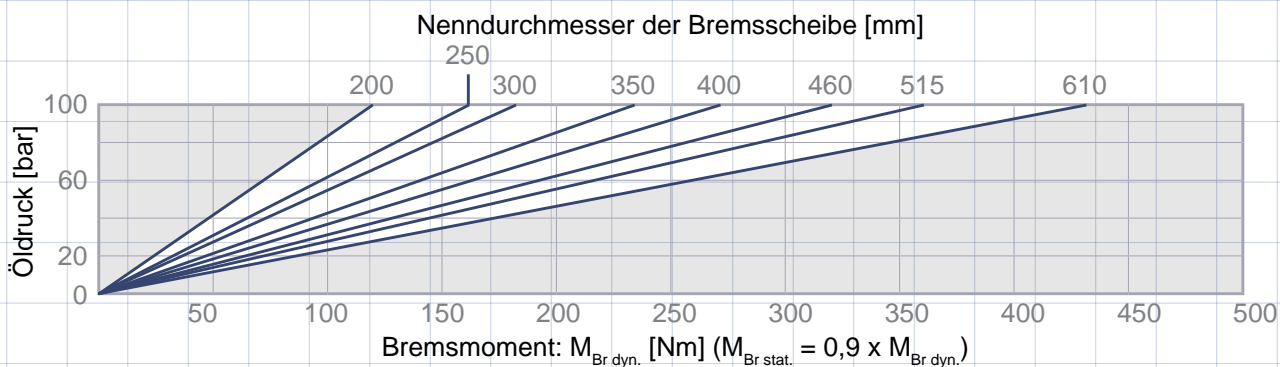
* biologisch abbaubar

Bremszange Typ 100.25X.01

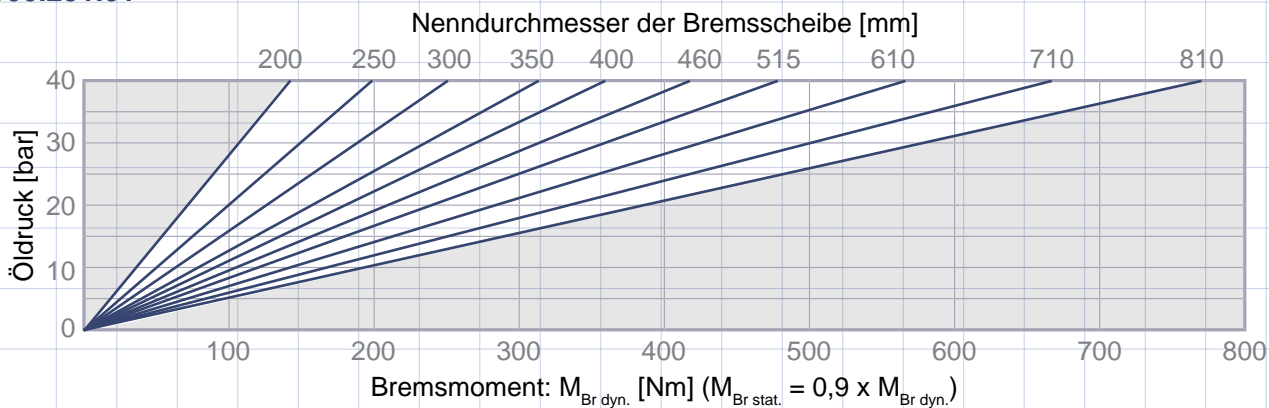
hydraulisch betätigt



100.250.01

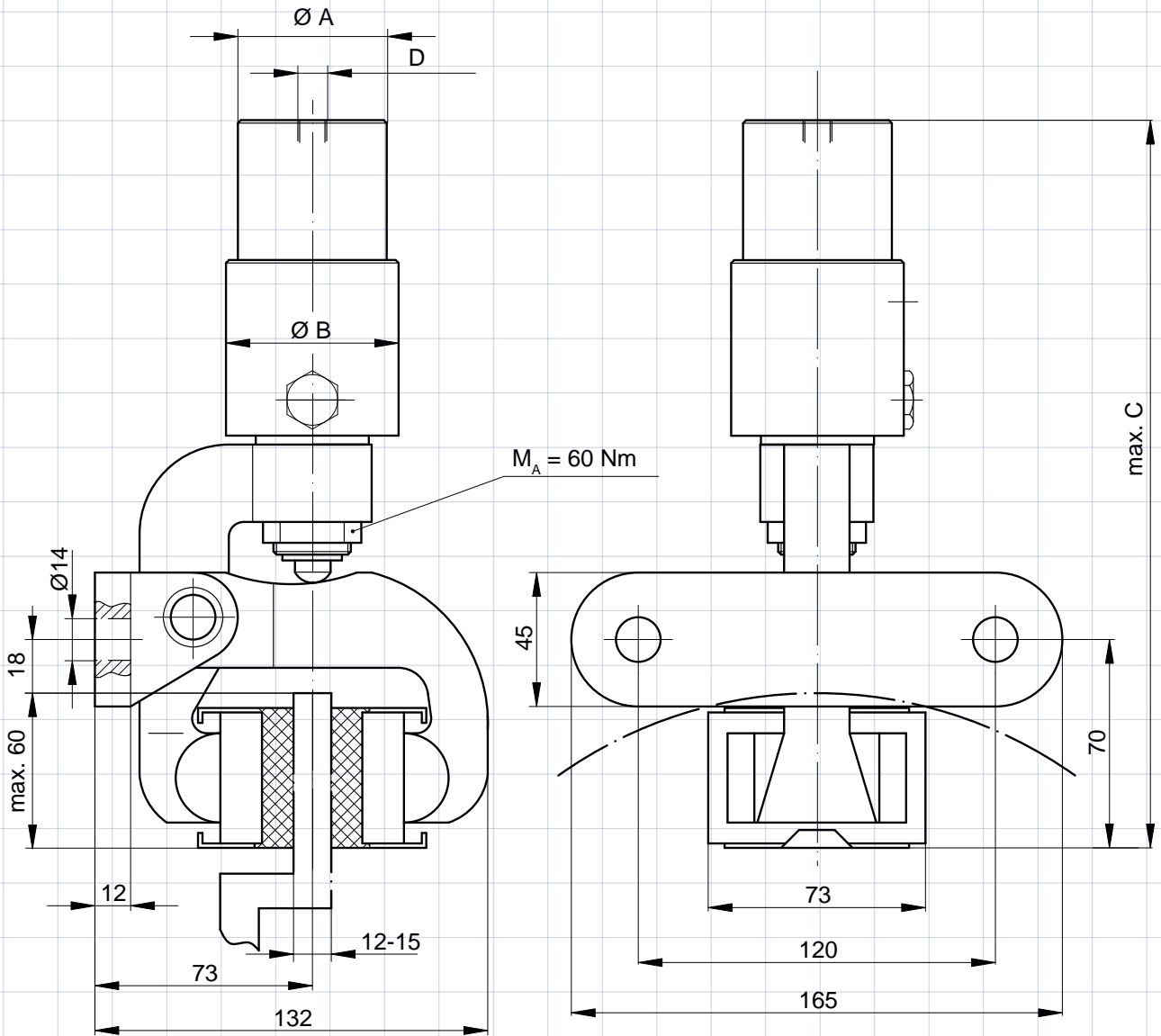


100.251.01



Bremszange Typ 100.25X.01

hydraulisch betätigt



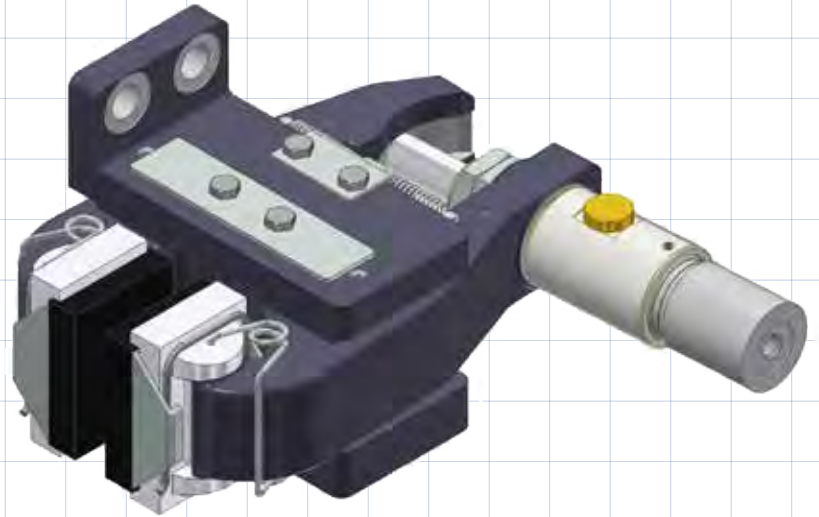
Einbaulage waagrecht – bei Abweichungen bitte Rücksprache halten.

Typ	Artikel-Nr.	Ø A [mm]	Ø B [mm]	max. C [mm]	D	max. Ölbedarf pro Bremsung [cm ³]	Masse [kg]
100.250.01	10391	32	40	254	G 1/8"	20	3,8
100.251.01	10392	50	58	245	G 1/4"	50,4	4,4

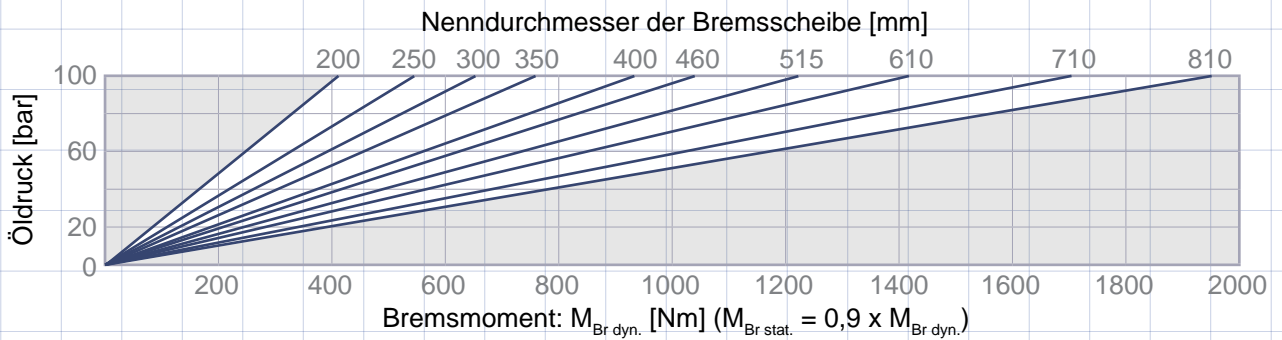
Für Betrieb mit Mineralöl.

Bremszange Typ 200.25X.01

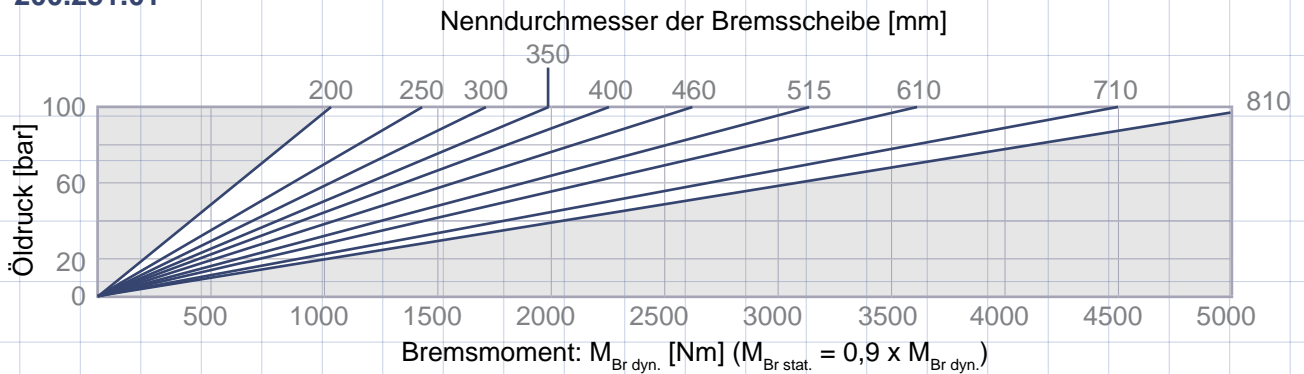
hydraulisch betätigt



200.250.01

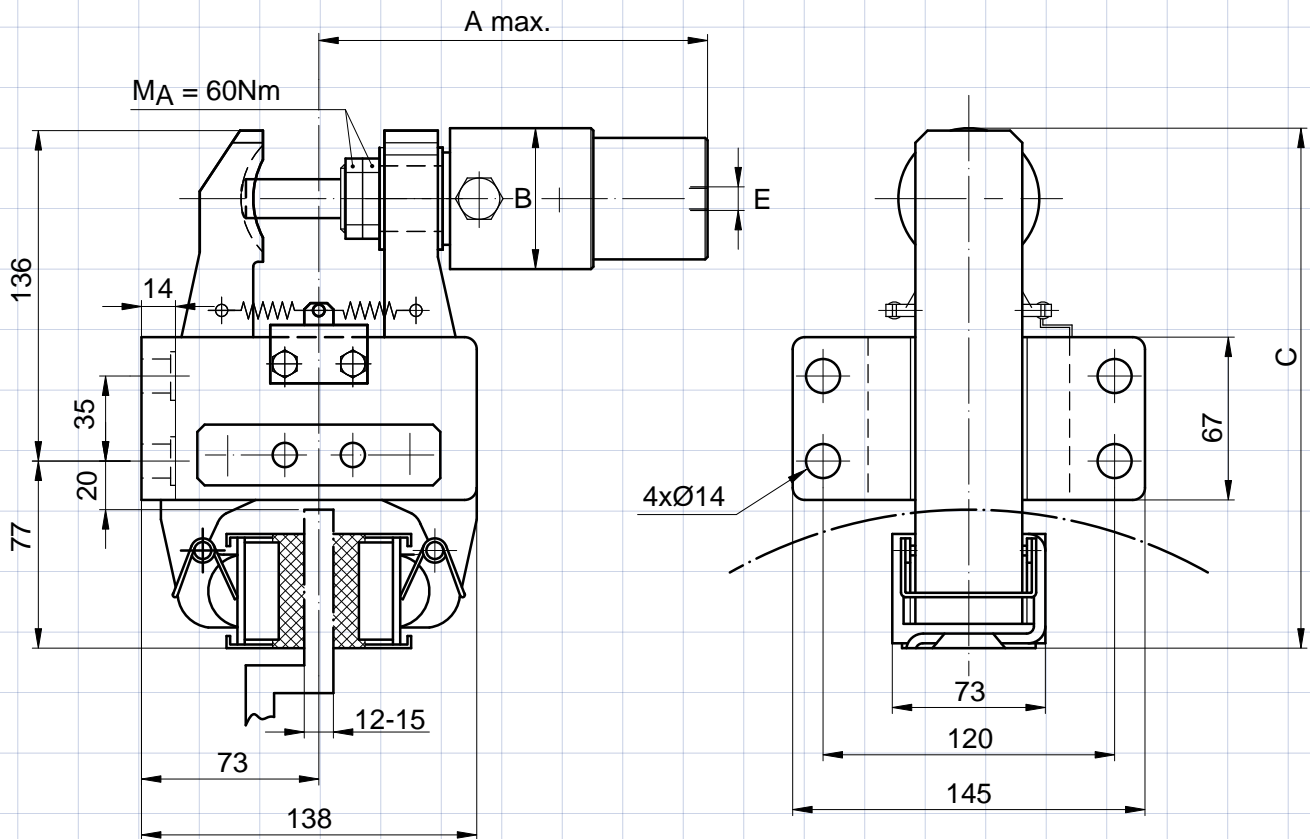


200.251.01



Bremszange Typ 200.25X.01

hydraulisch betätigt



Einbaulage waagrecht. Bei Abweichungen bitte Rücksprache halten.

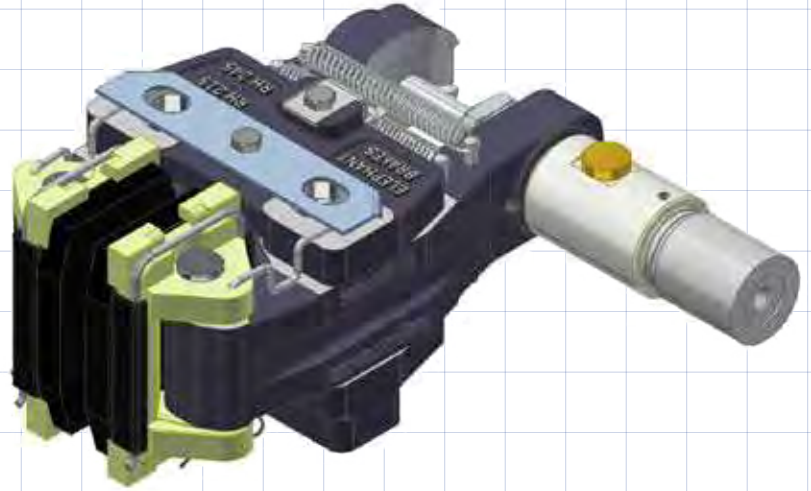
Ein rechts montierter Zylinder ist standard – „flanschseitig“ montiert bitte bei der Bestellung angeben.

Typ	Artikel-Nr.	A [mm]	Ø B [mm]	C [mm]	E	V / Hub [cm ³]	Masse [kg]
200.250.01	11149	184	40	213	G 1/8"	20	8,4
200.251.01	11150	175	58	216	G 1/4"	50	9,1

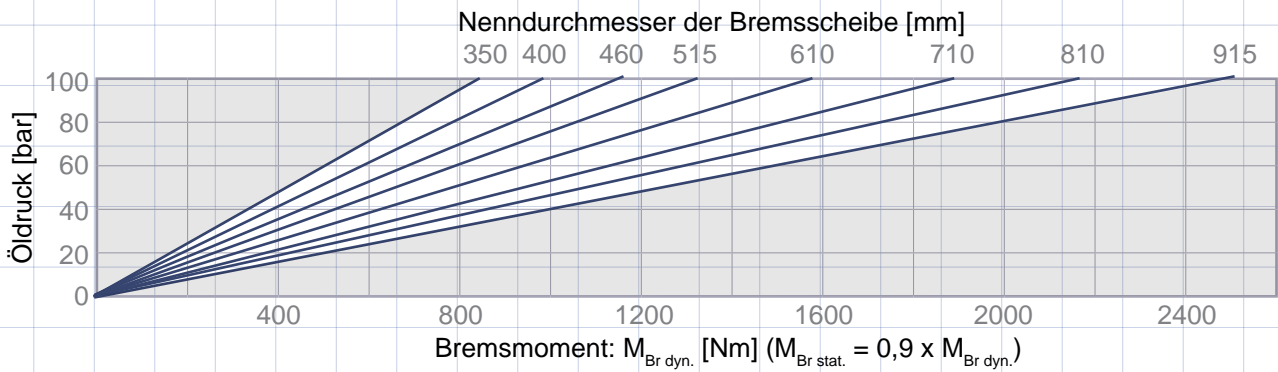
Für Betrieb mit Mineralöl.

Bremszange Typ 2XX.25X.01

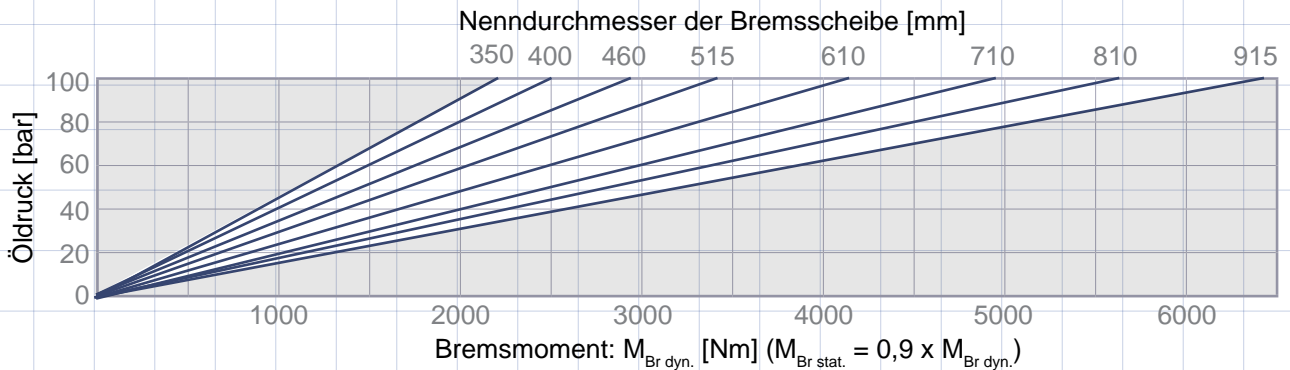
hydraulisch betätigt



215.250.01 / 225.250.01 / 230.250.01

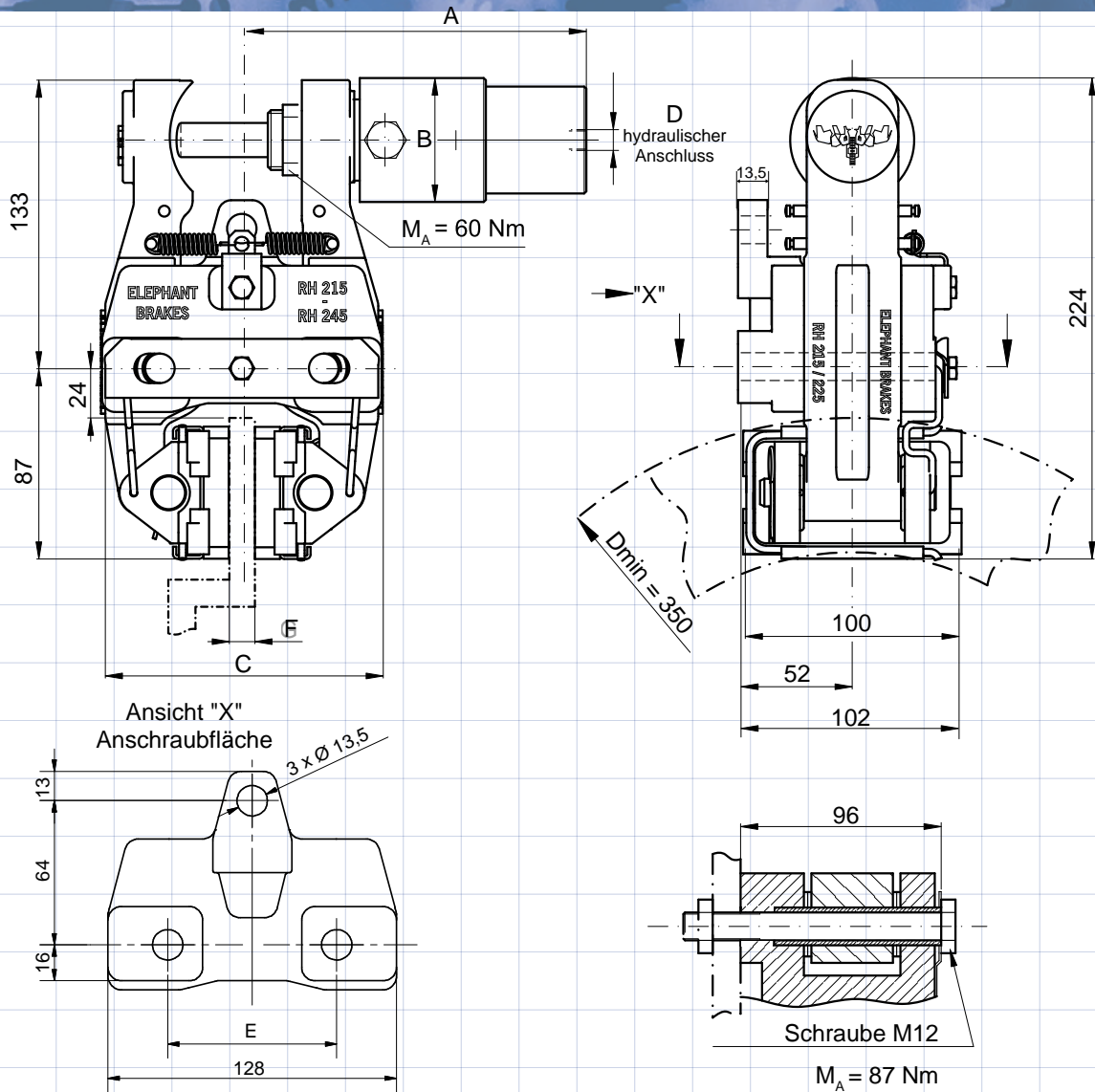


215.251.01 / 225.251.01 / 230.251.01



Bremszange Typ 2XX.25X.01

hydraulisch betätigt



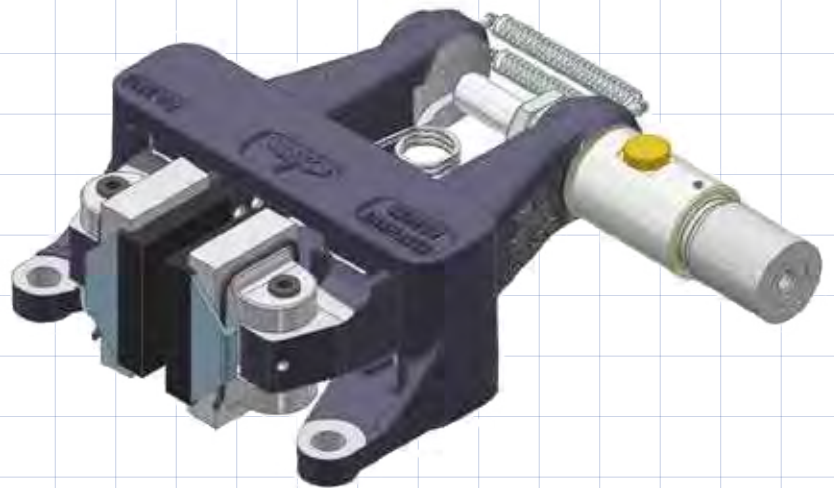
Einbaulage waagrecht. Bei Abweichungen bitte Rücksprache halten.
 Ein rechts montierter Zylinder ist standard – links montiert bitte bei der Bestellung angeben.

Typ	Artikel-Nr.	A [mm]	Ø B [mm]	C [mm]	D	E [mm]	F [mm]	max. V/Hub [cm ³]	Masse [kg]
215.250.01	10691	195	40	130	G 1/8"	75	12-15	20	8,7
225.250.01	11096	199		140		84	25,4		
230.250.01	10711	195		144		75	30		
215.251.01	10692	185	58	130	G 1/4"	75	12-15	50	9,4
225.251.01	11097	189		140		84	25,4		
230.251.01	10712	185		144		75	30		

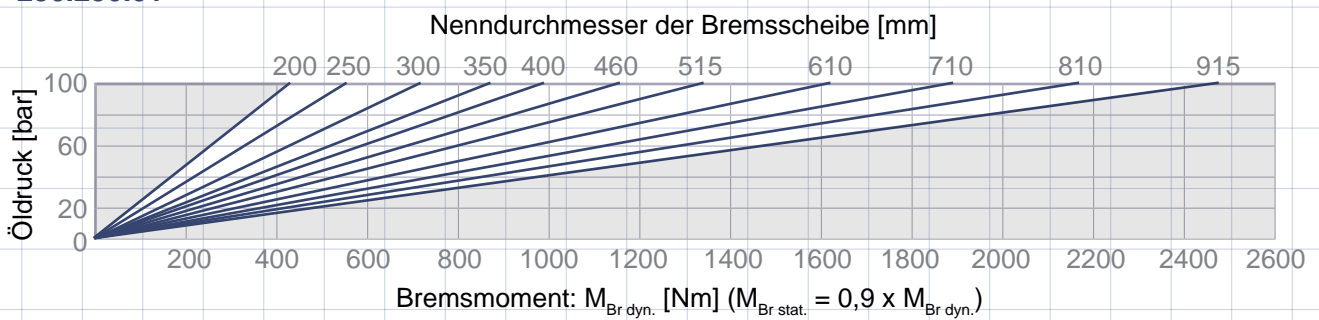
Für Betrieb mit Mineralöl.

Bremszange Typ 250.25X.01

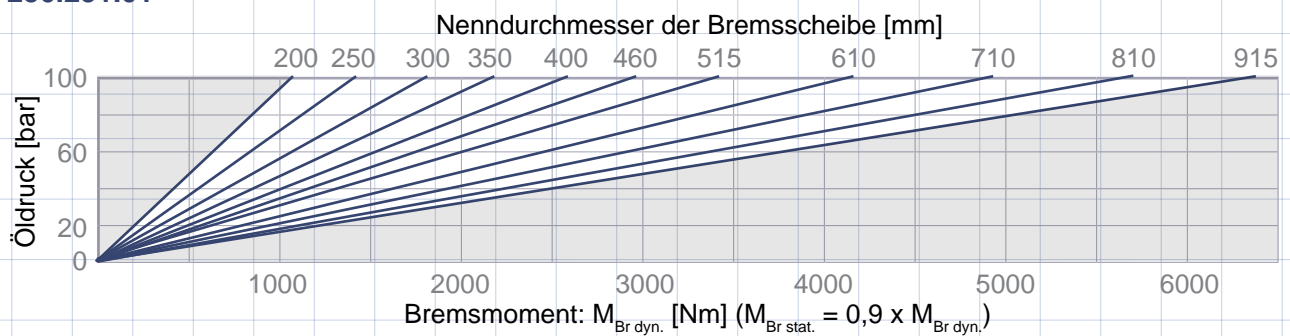
hydraulisch betätigt



250.250.01

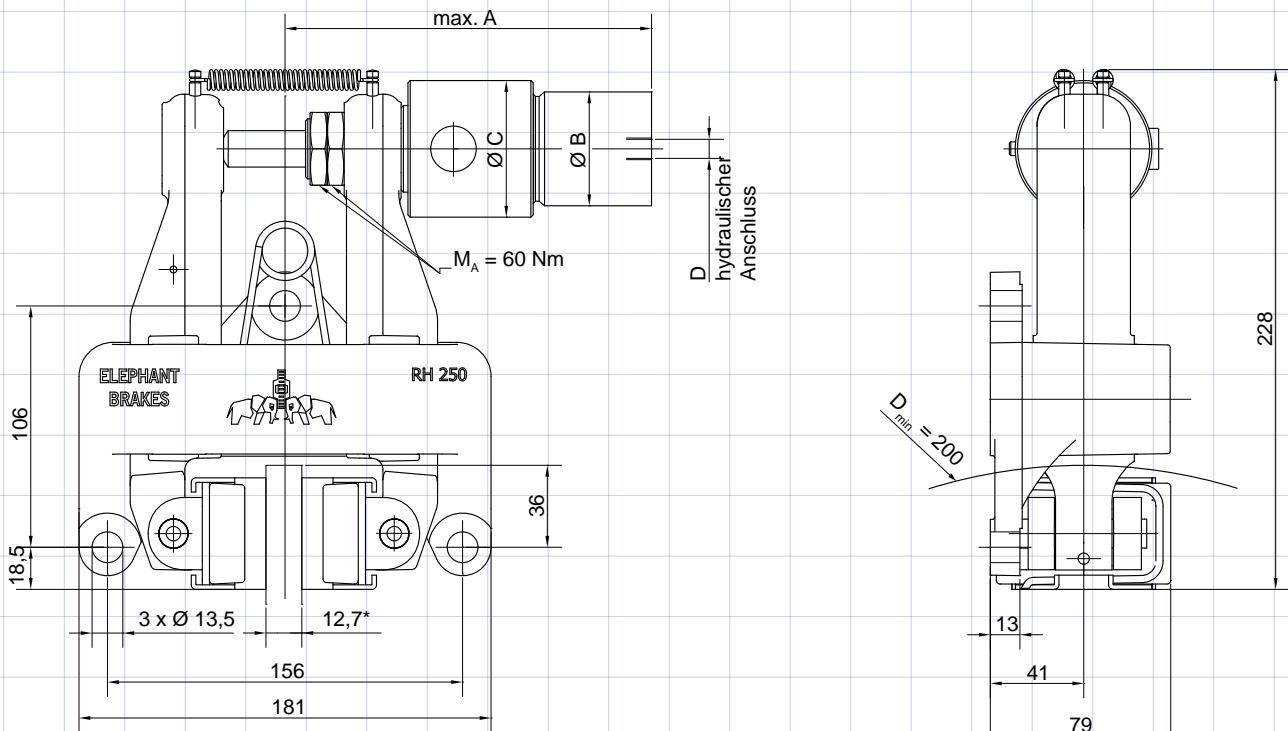


250.251.01



Bremszange Typ 250.25X.01

hydraulisch betätigt



*optional 25,4

Einbaulage waagrecht. Bei Abweichungen bitte Rücksprache halten.

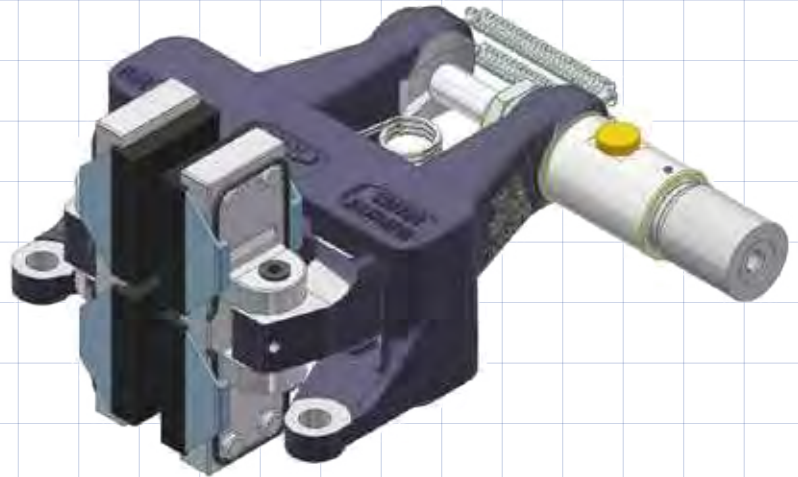
Ein rechts montierter Zylinder ist standard – links montiert bitte bei der Bestellung angeben.

Typ	Artikel-Nr.	max. A [mm]	Ø B [mm]	Ø C [mm]	D	max. Ölbedarf pro Bremsung [cm ³]	Masse [kg]
250.250.01	10070	190	32	40	G 1/8"	15,7	7,5
250.251.01	10073	183	50	58	G 1/4"	50,4	8,2

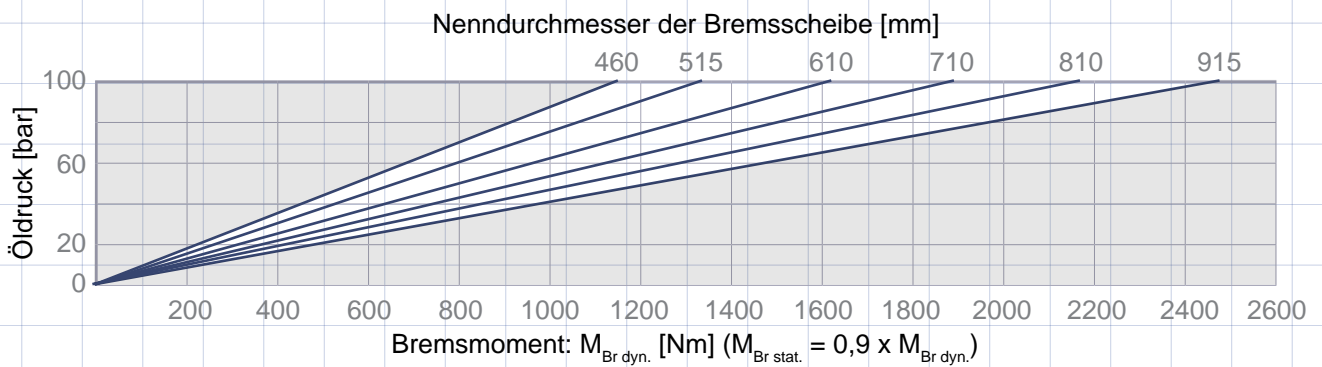
Für Betrieb mit Mineralöl.

Bremszange Typ 250.25X.02

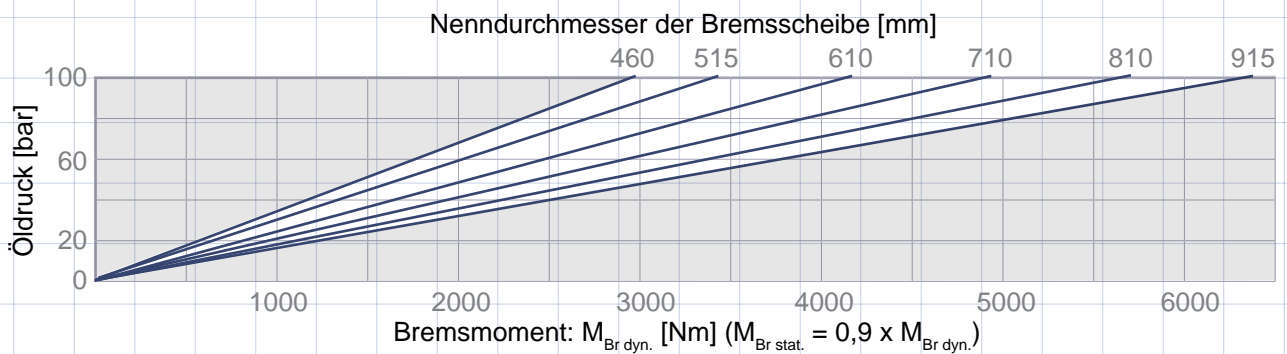
hydraulisch betätigt



250.250.02

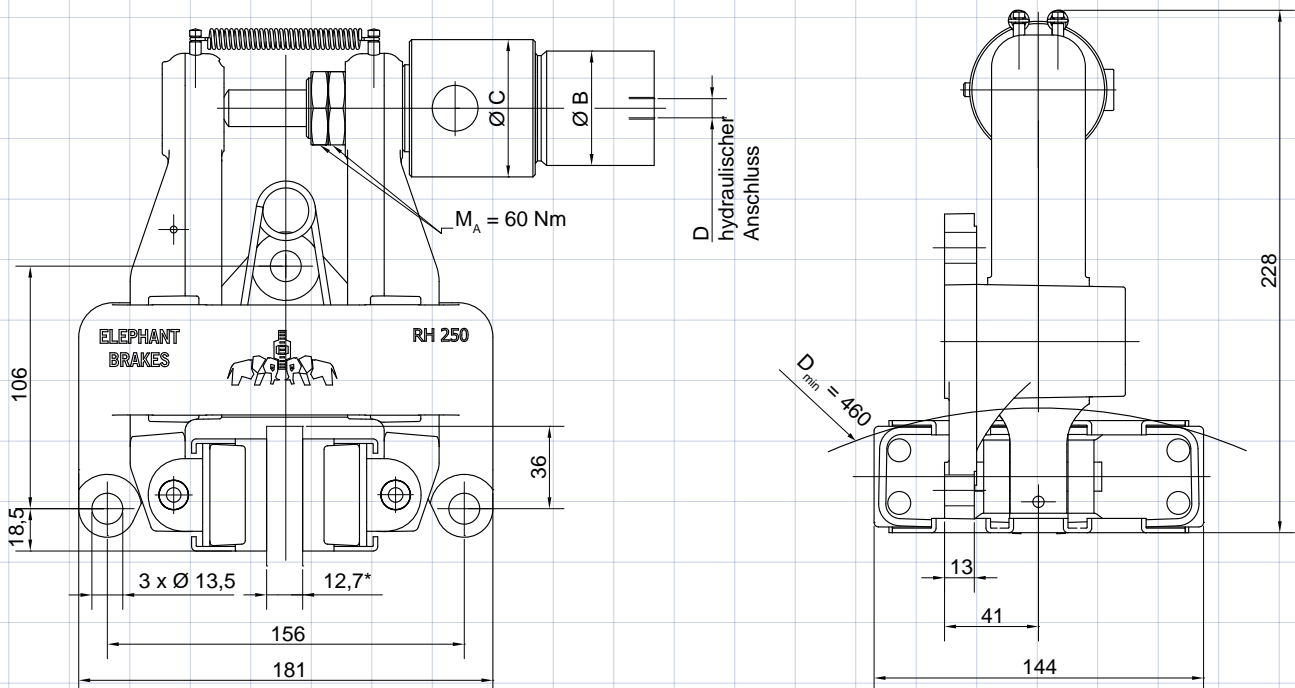


250.251.02



Bremszange Typ 250.25X.02

hydraulisch betätigt



*optional 25,4

Einbaulage waagrecht. Bei Abweichungen bitte Rücksprache halten.

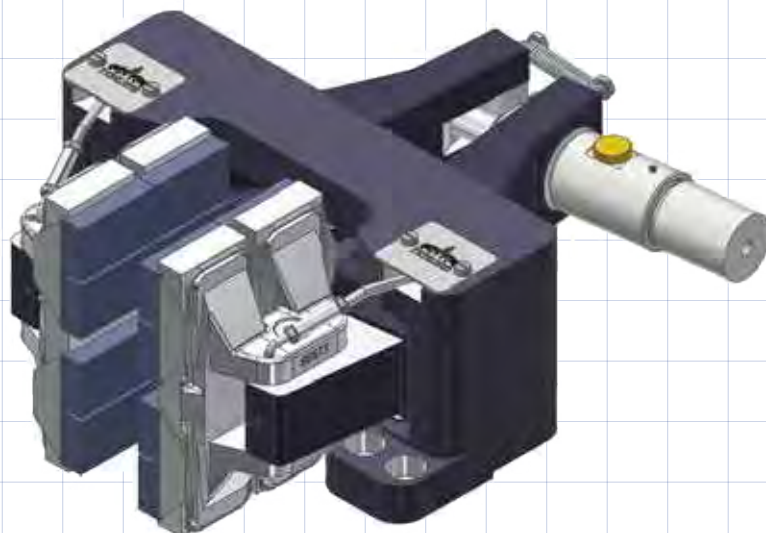
Ein rechts montierter Zylinder ist standard – links montiert bitte bei der Bestellung angeben.

Typ	Artikel-Nr.	max. A [mm]	Ø B [mm]	Ø C [mm]	D	max. Ölbedarf pro Bremsung [cm ³]	Masse [kg]
250.250.02	10072	190	32	40	G 1/8"	15,7	8
250.251.02	10074	183	50	58	G 1/4"	50,4	8,7

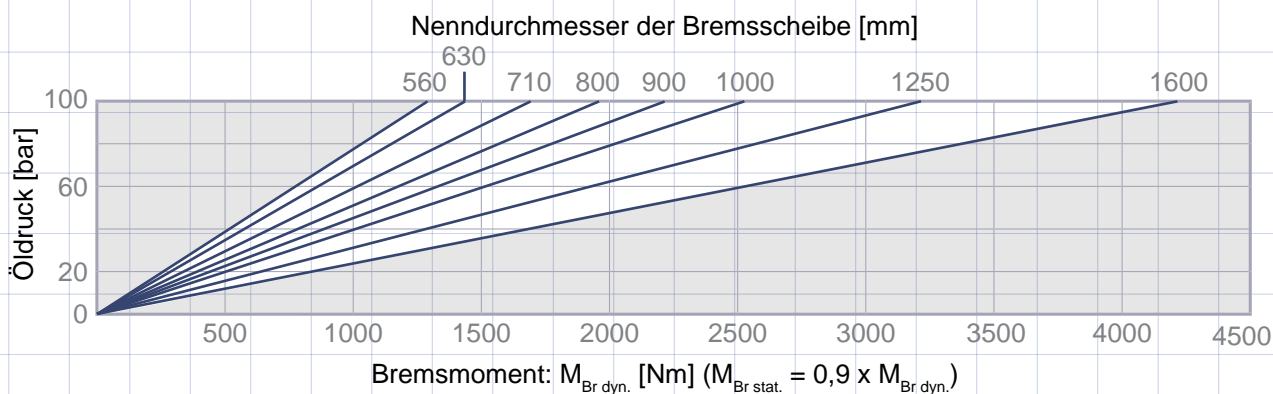
Für Betrieb mit Mineralöl.

Bremszange Typ 300.25X.04

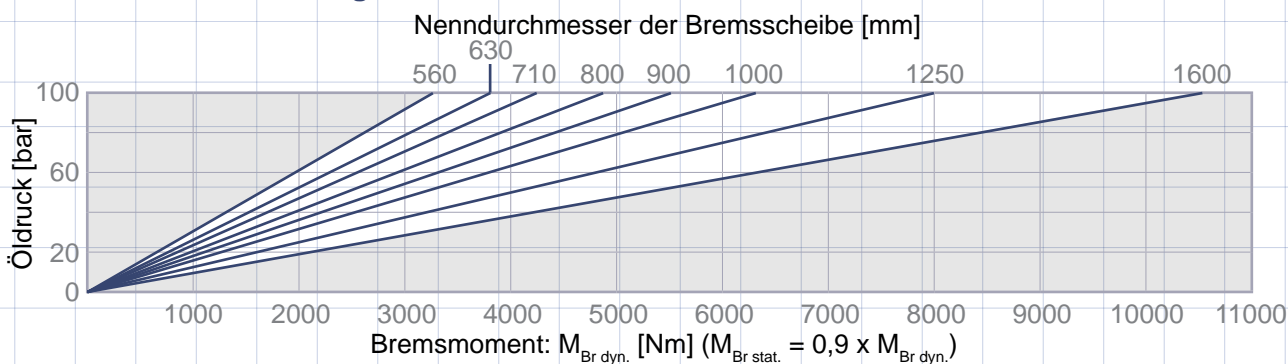
hydraulisch betätigt



300.250.04

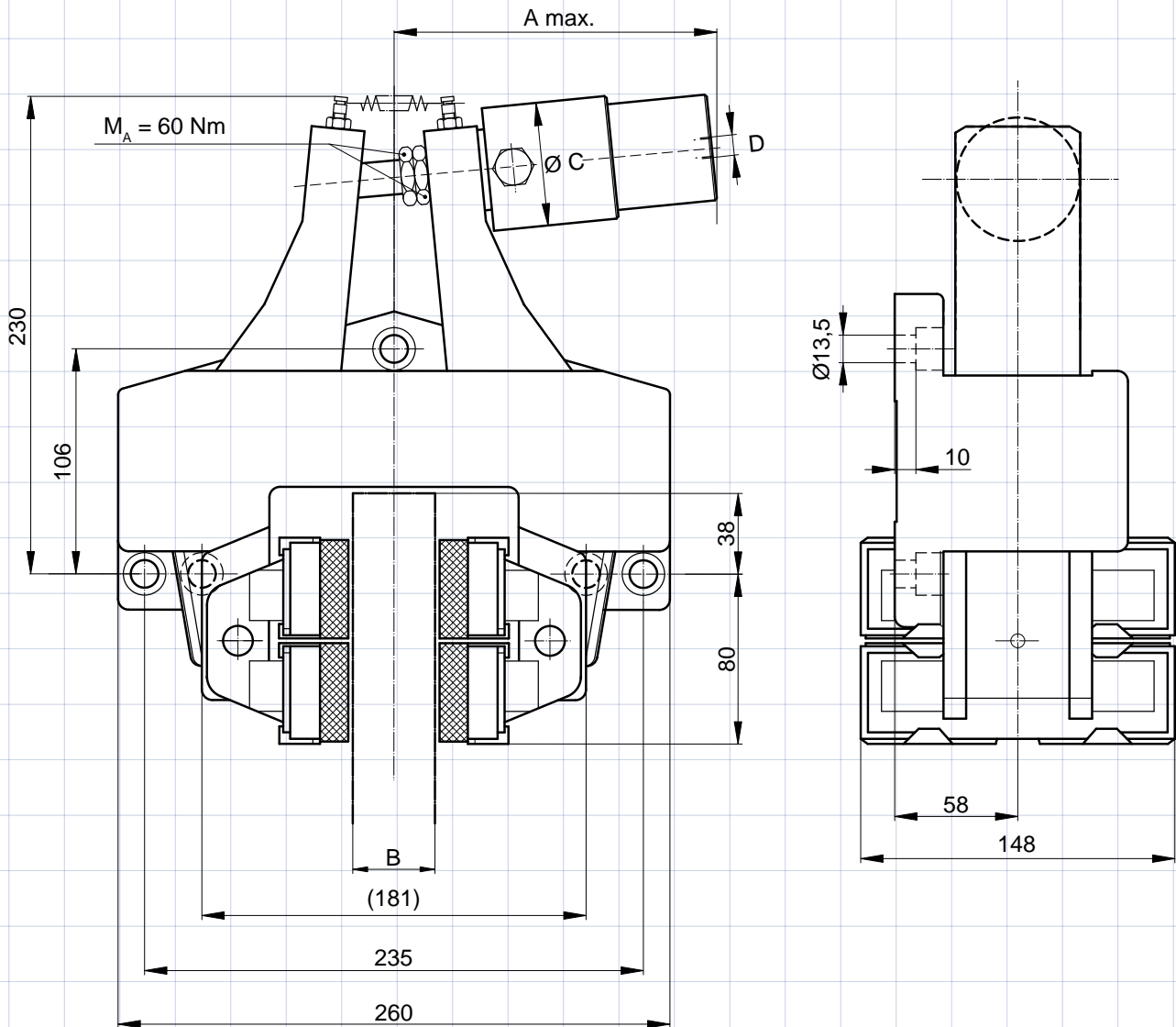


300.251.04 / 300.251.04 gek.



Bremszange Typ 300.25X.04

hydraulisch betätigt



Einbaulage waagrecht. Bei Abweichungen bitte Rücksprache halten.

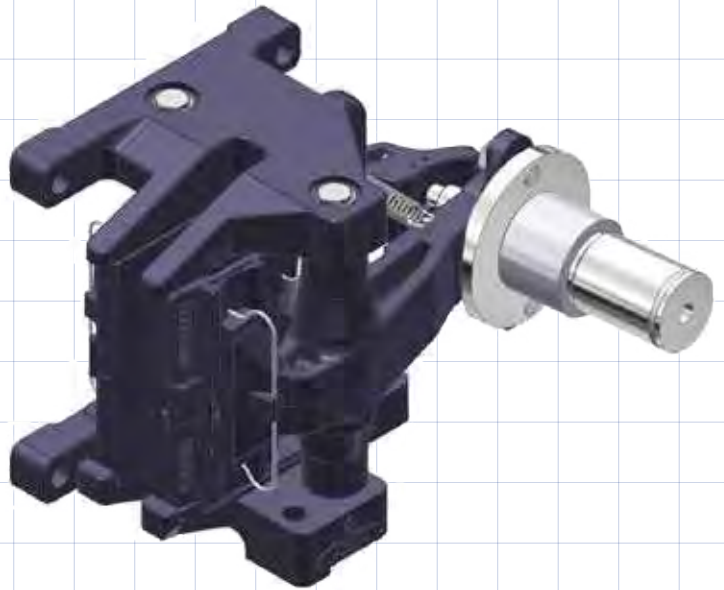
Ein rechts montierter Zylinder ist standard – links montiert bitte bei der Bestellung angeben.

Typ	Artikel-Nr.	A [mm]	B [mm]	Ø C [mm]	D	max. V / Hub cm ³	Masse [kg]
300.250.04	12749	180	30	40	G 1/8"	20	23
300.251.04	12750	170		58	G 1/4"	50	23,5
300.251.04 gek.	13451	160	38				

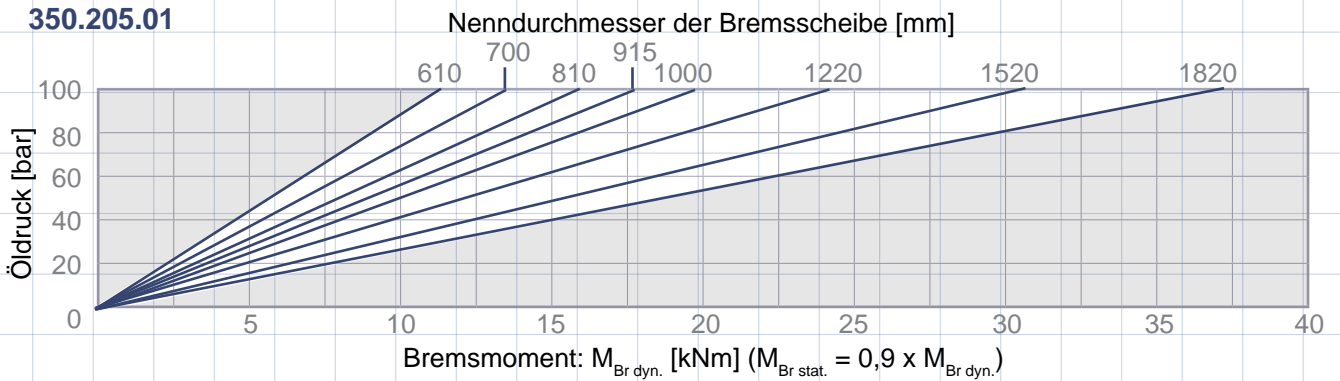
Für Betrieb mit Mineralöl.

Bremszange Typ 350.20X.01

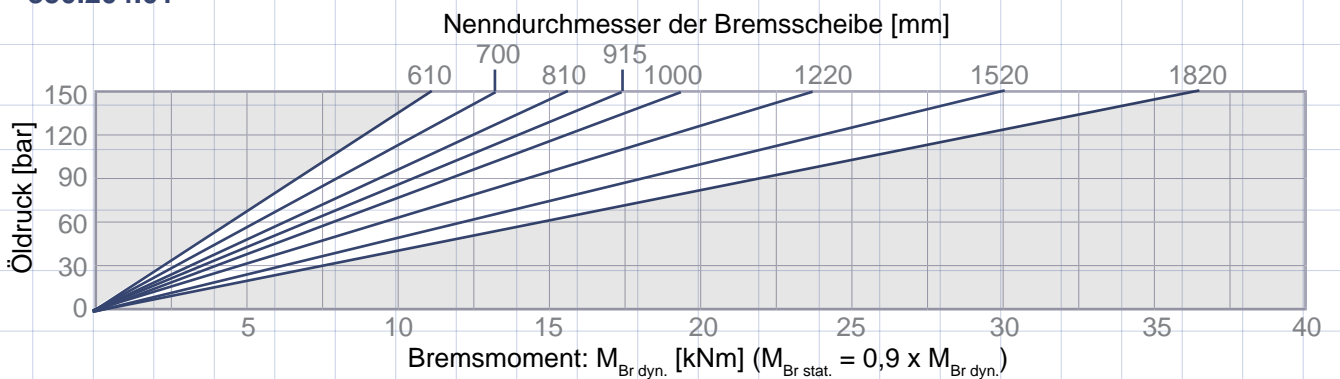
hydraulisch betätigt



350.205.01

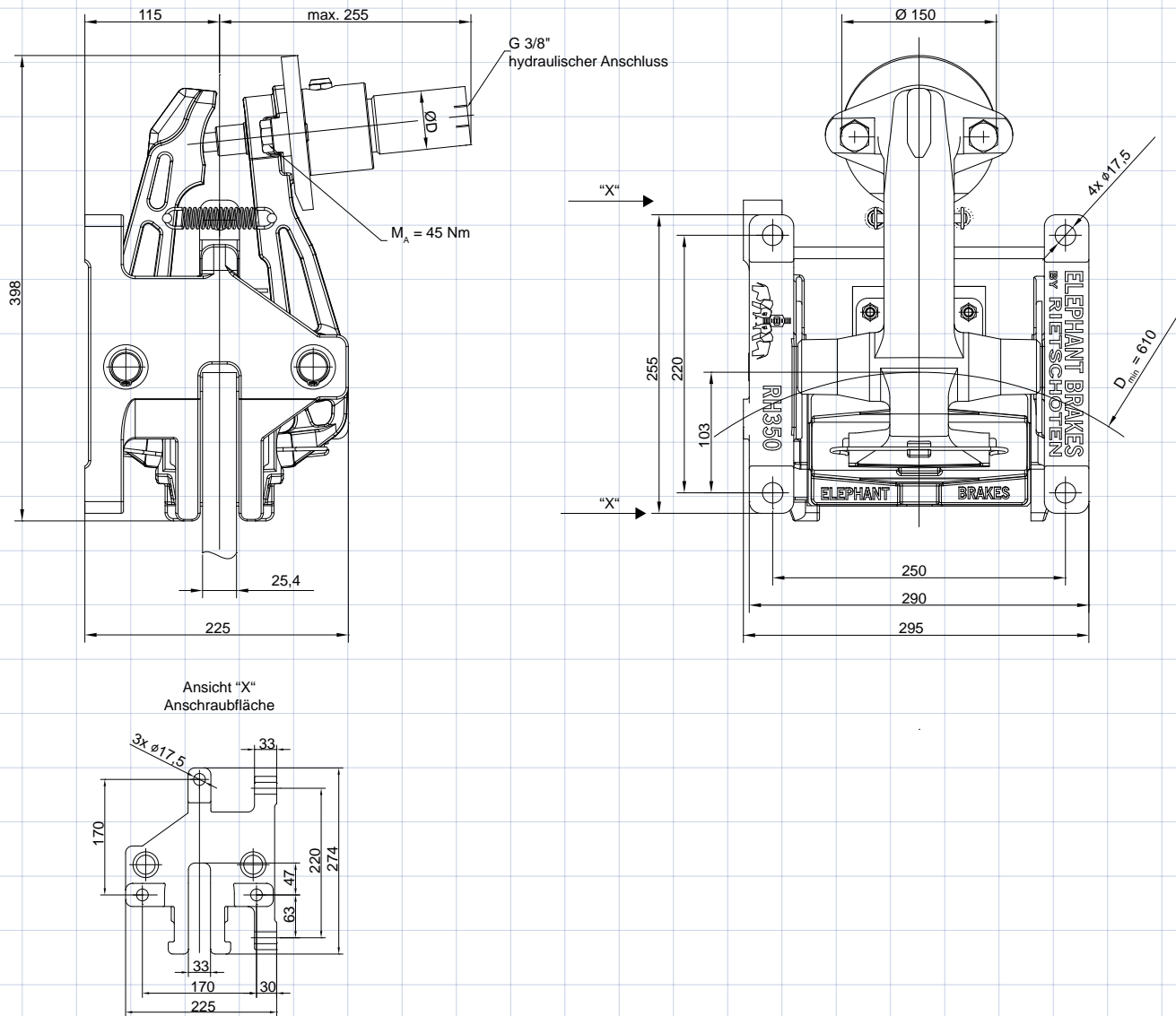


350.204.01



Bremszange Typ 350.20X.01

hydraulisch betätigt



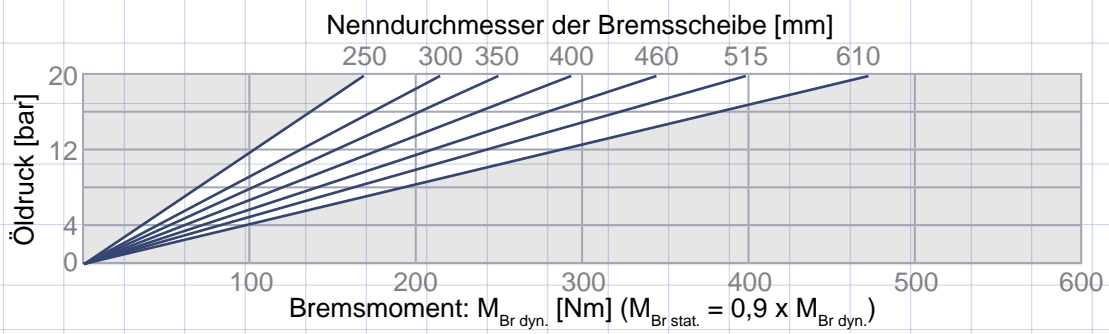
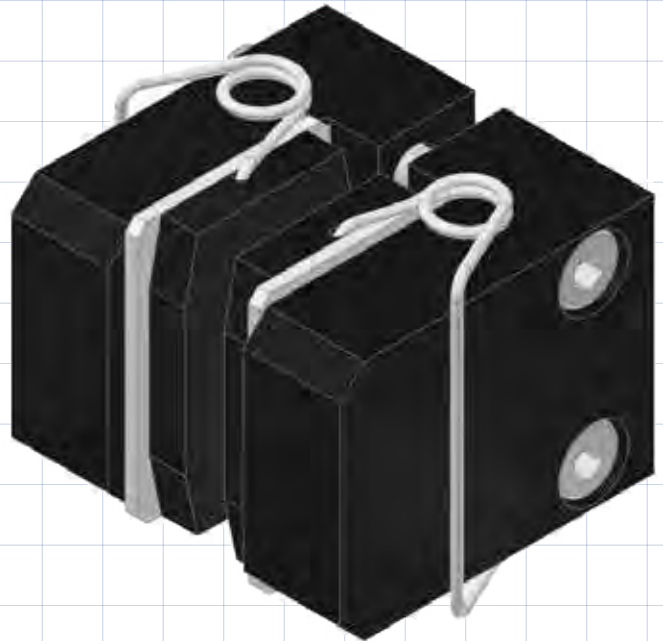
Einbaulage waagrecht. Bei Abweichungen bitte Rücksprache halten.
 Ein rechts montierter Zylinder ist standard – links montiert bitte bei der Bestellung angeben.

Typ	Artikel-Nr.	D [mm]	p_{\max}	max. V / Hub [cm ³]	Masse [kg]
350.204.01	11228	50	150	90	48
350.205.01	10451	60	100	140	

Für Betrieb mit Mineralöl.

Bremszange Typ EB 108 / EB 115

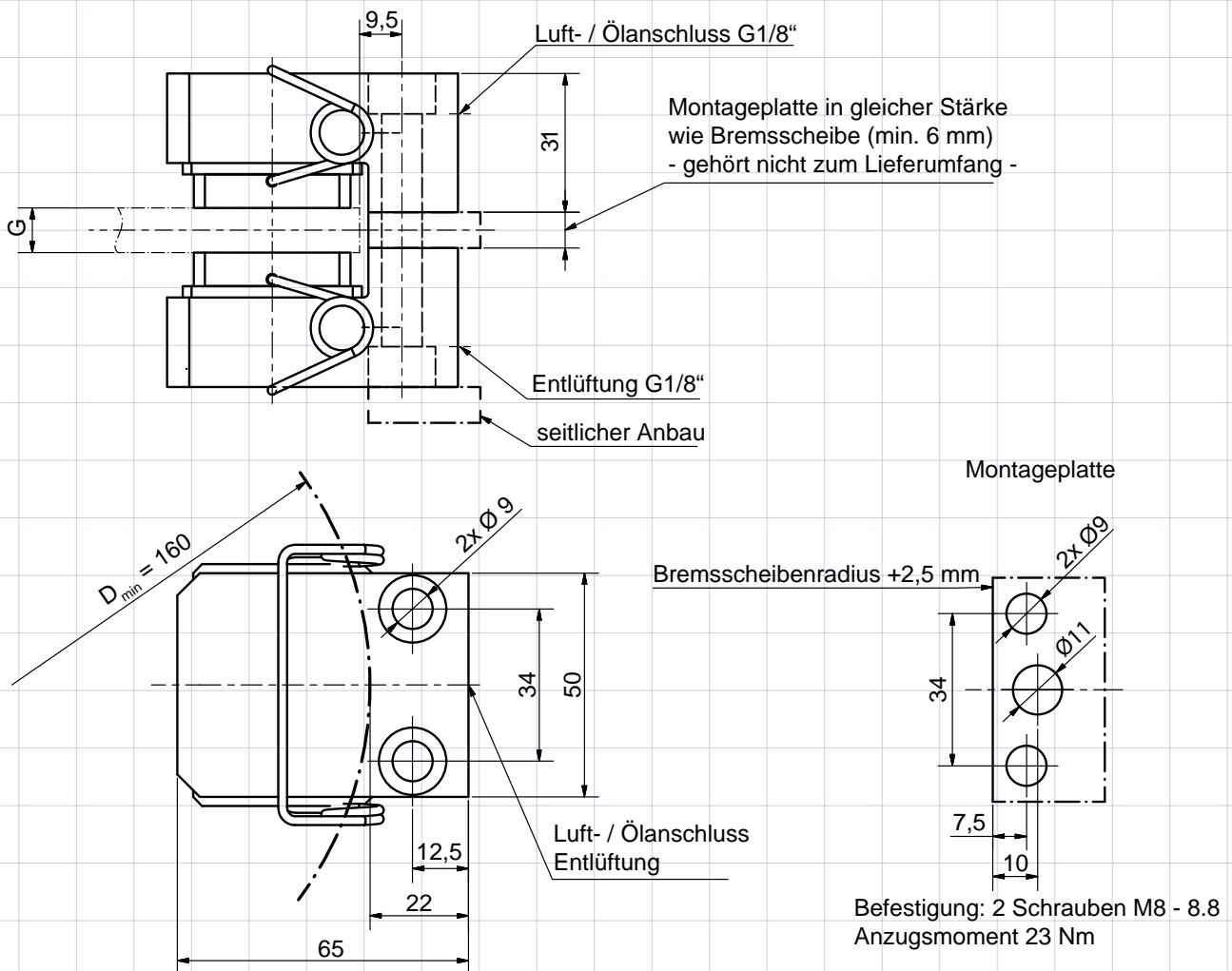
hydraulisch betätigt



p_{max} : 20 bar

Bremsszange Typ EB 108 / EB 115

hydraulisch betätigt



Für $G = 8$ mm: EB 108, **Artikel-Nr. 12294**

Für $G = 15$ mm: EB 115, **Artikel-Nr. 10811**

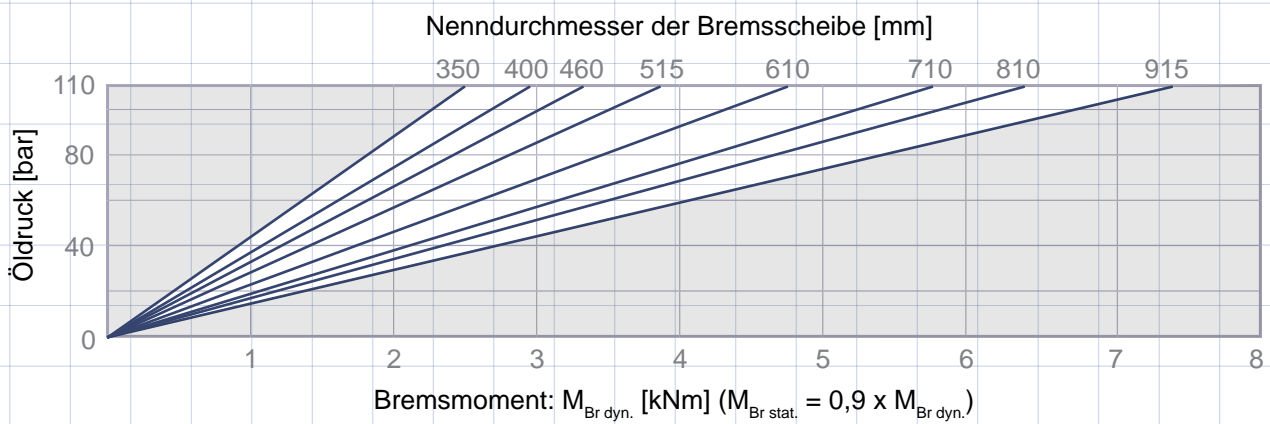
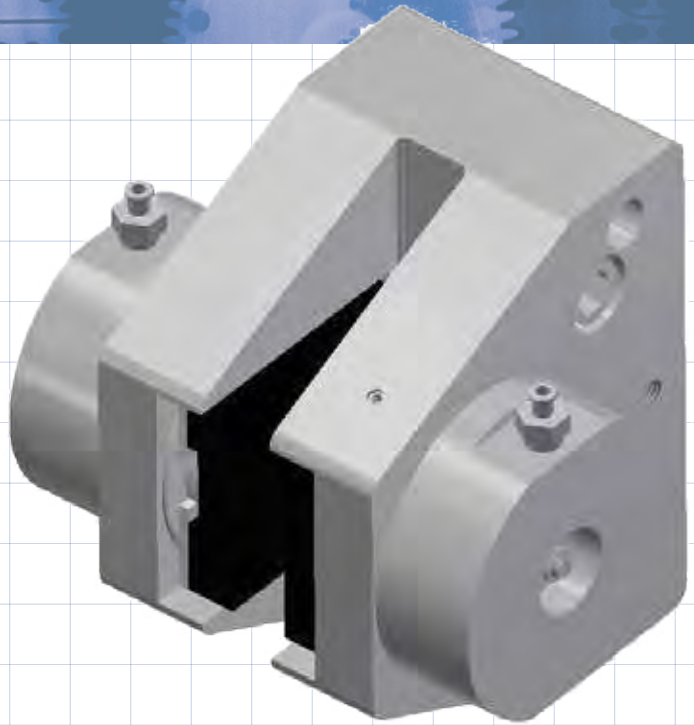
Weitere Scheibenstärken und Zwischenplatten zur seitlichen Montage auf Anfrage.

Für Betrieb mit Mineralöl.

Bremszange Typ EB 255

Artikel-Nr: 11142

hydraulisch betätigt



max. Ölbedarf pro Bremsung: 30 cm³

Gesamte Bremsbelag-Reibfläche: 72 cm²

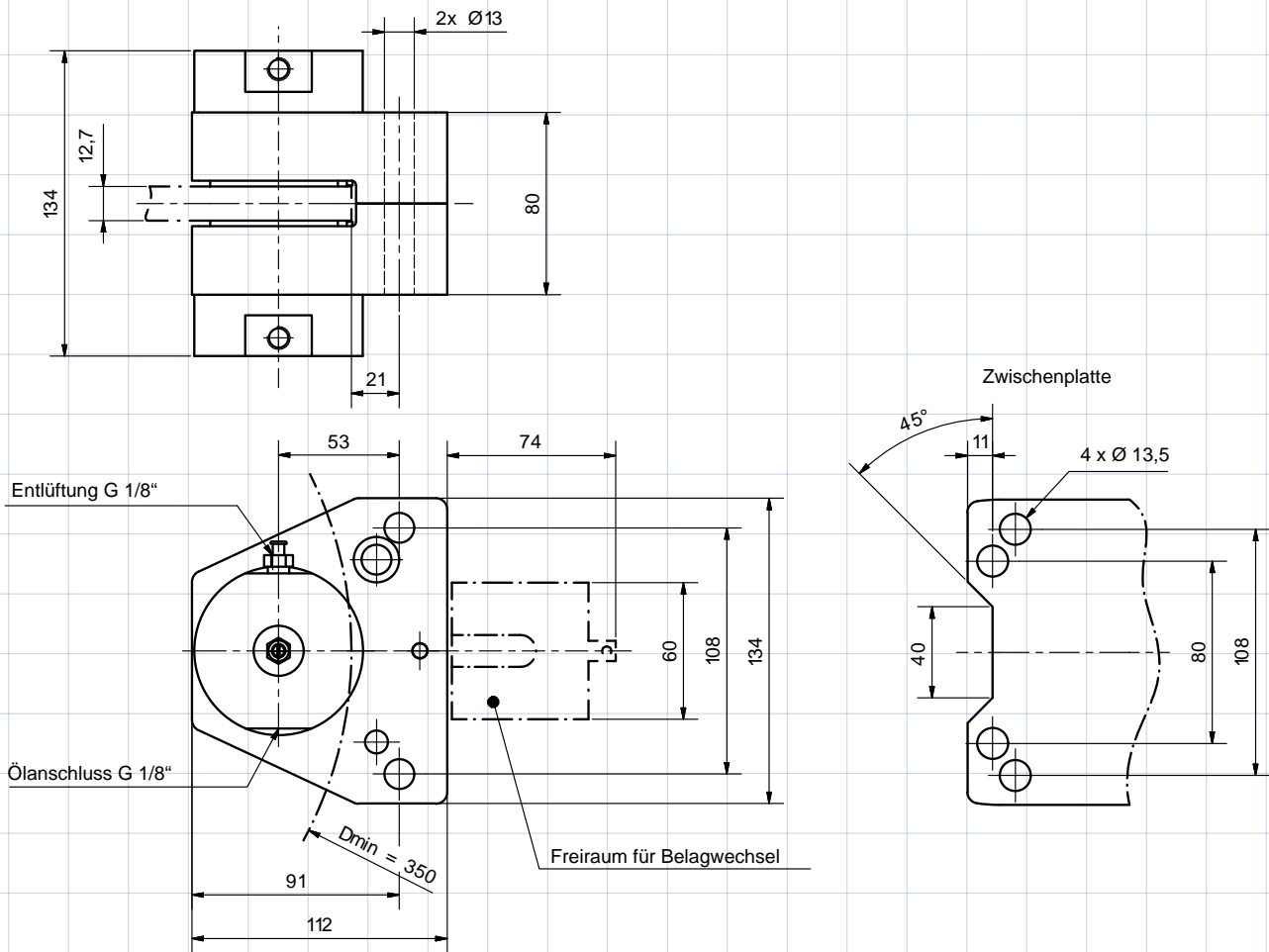
$p_{max.}$: 110 bar

Masse: 6,5 kg

Bremszange Typ EB 255

Artikel-Nr: 11142

hydraulisch betätigt

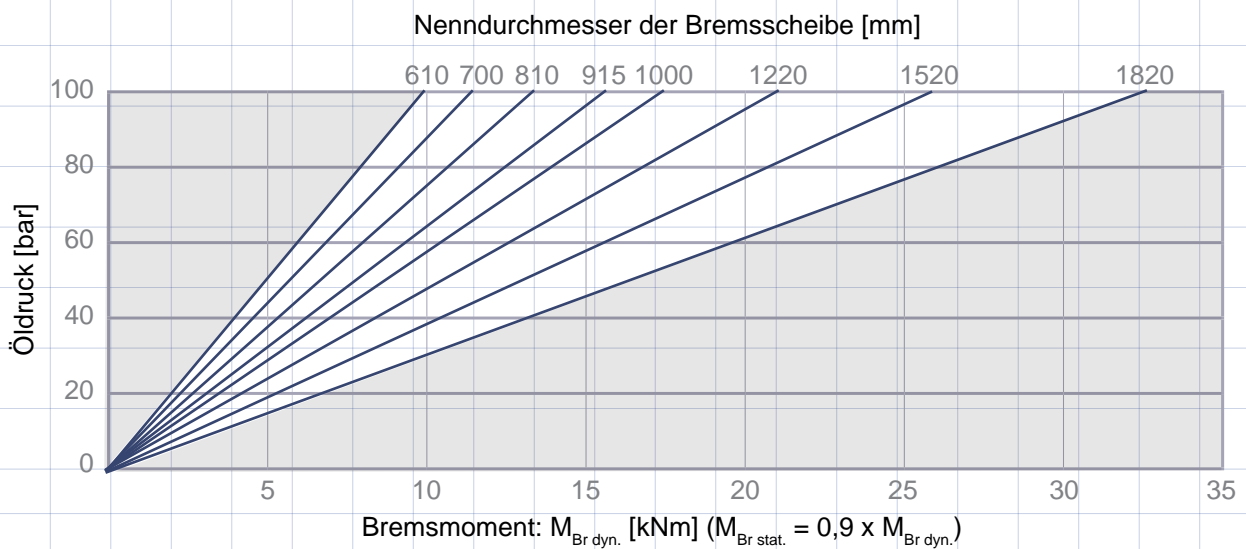
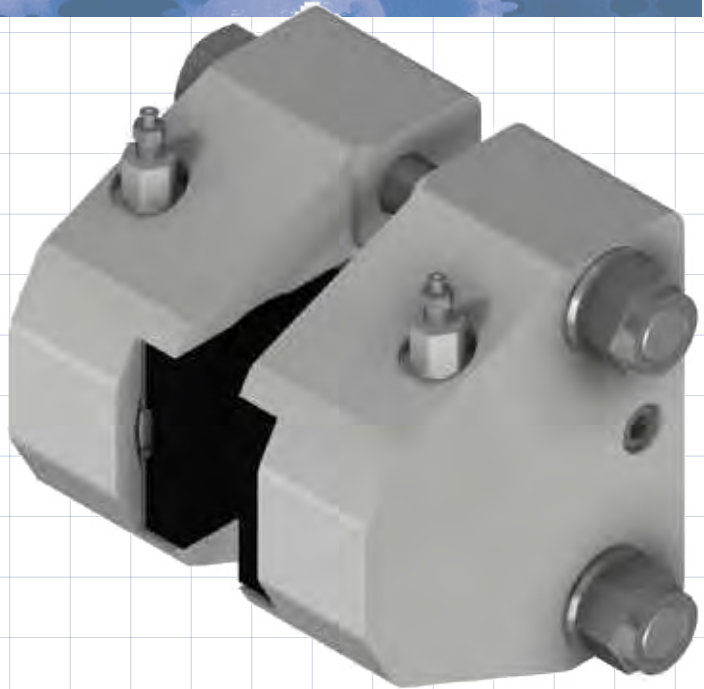


Die Kolbenrückstellung erfolgt per Federkraft.

Für Betrieb mit Mineralöl.

Bremsszange Typ EB 285

hydraulisch betätigt



max. Ölbedarf pro Bremsung: 0,1 l

gesamte Bremsbelag-Reibfläche: 142 cm²

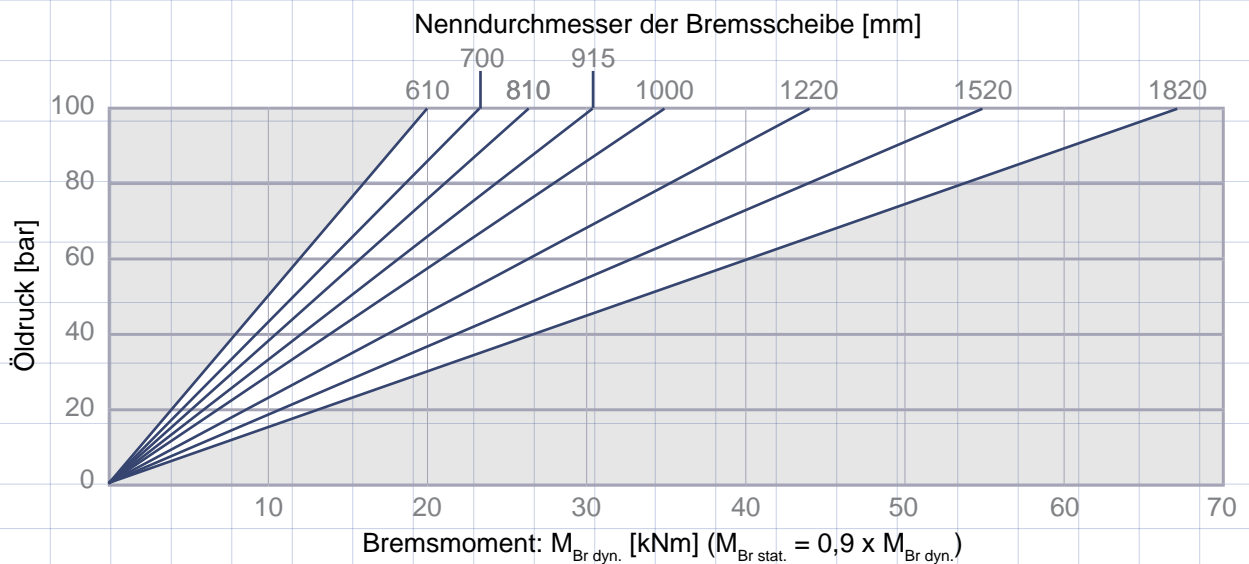
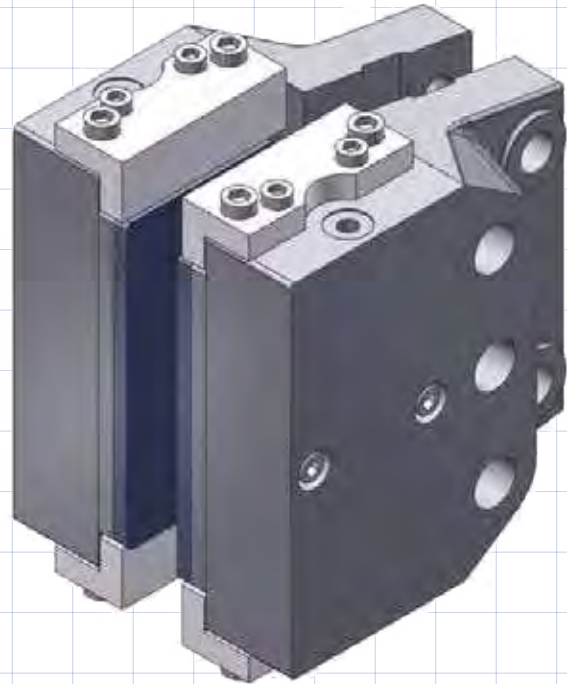
p_{max} : 100 bar

Masse: 24,5 kg

Bremsszange Typ EB 500

Artikel-Nr: 11585

hydraulisch betätigt



max. Ölbedarf je Schaltspiel: 200 cm³

Reibbelagfläche: 408 cm² gesamt

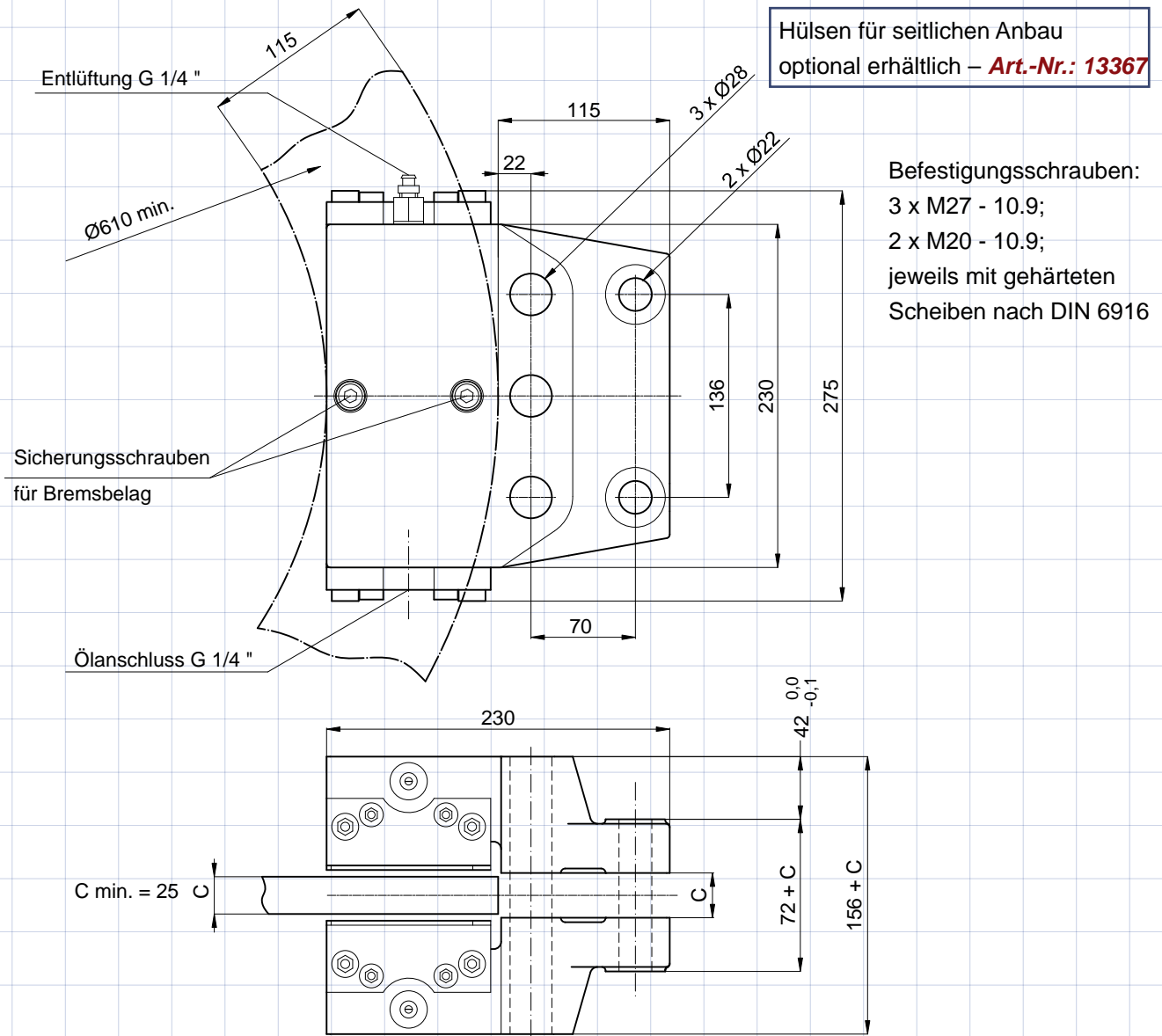
max. Betätigungsdruck: 150 bar (100 bar bei seitlicher Montage)

Masse: 48 kg

Bremszange Typ EB 500

Artikel-Nr: 11585

hydraulisch betätigt



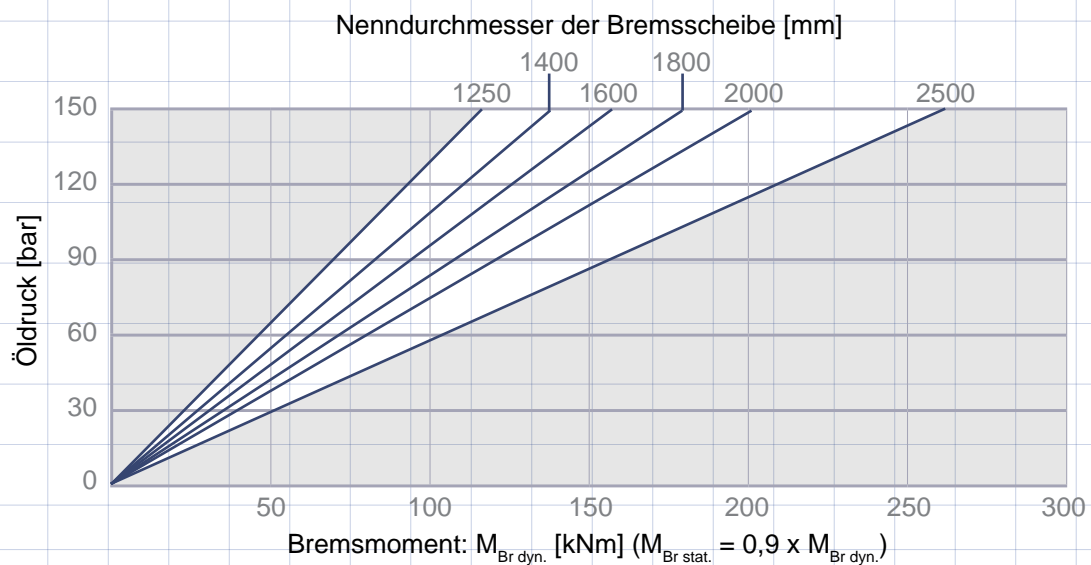
Für Betrieb mit Mineralöl.

Bremszange Typ EB 600

hydraulisch betätigt

HINWEIS:

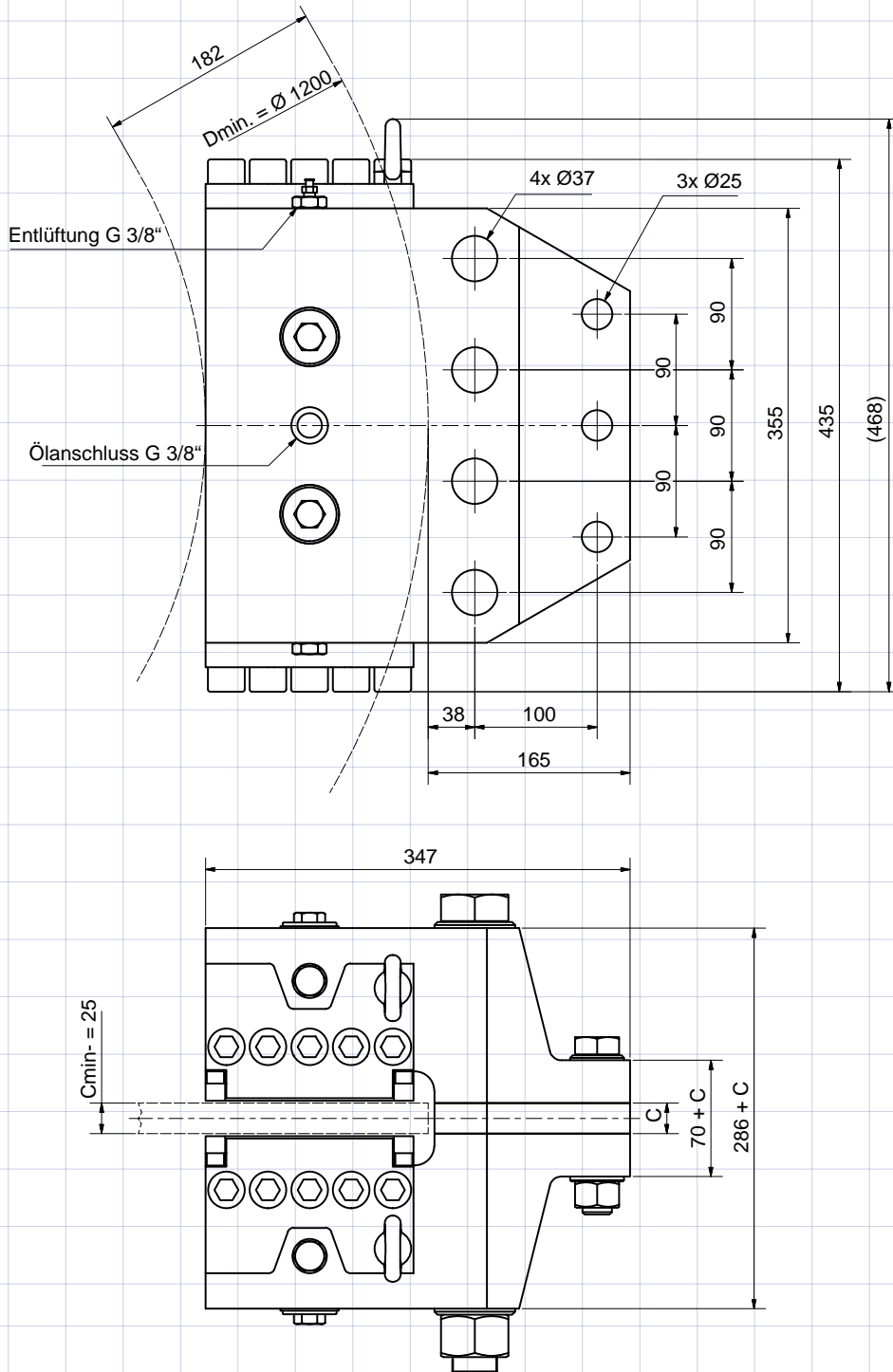
In Kürze verfügbar!



Ölbedarf bei 2 mm Hub: 46 cm³ pro Bremszangenhälfte
Reibbelagfläche: 583 cm² pro Bremszangenhälfte
max. Betätigungsdruck: 150 bar
Gesamtmasse: 234 kg

Bremszange Typ EB 600

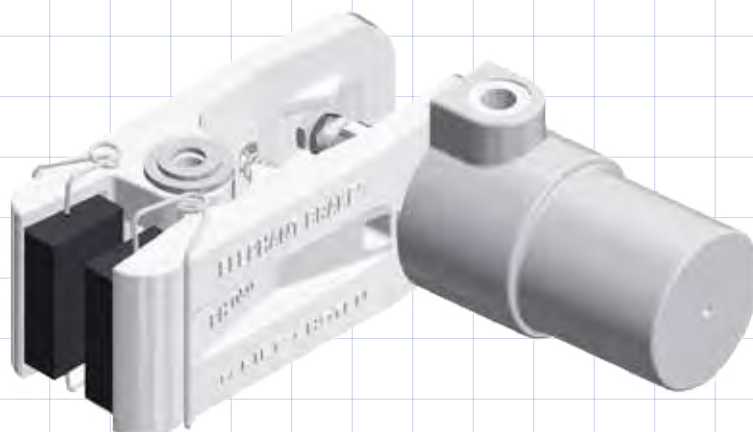
hydraulisch betätigt



Befestigungsschrauben:
4 x M36 - 8.8;
3 x M24 - 8.8;
jeweils mit gehärteten
Scheiben nach DIN 6916

Für Betrieb mit Mineralöl.

federbetätigte, pneumatisch
öffnende Bremsen



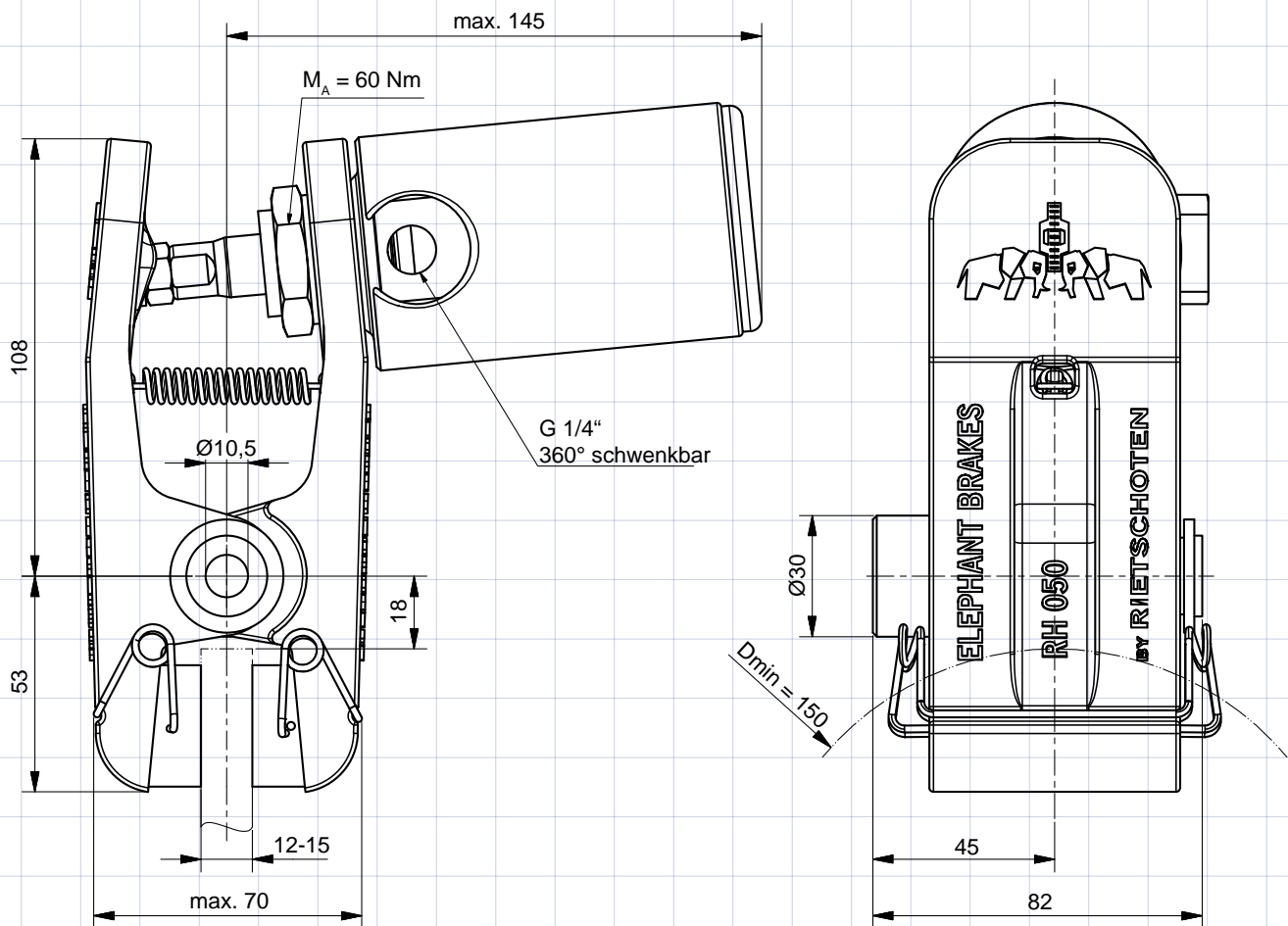
Nenn Durchmesser der Bremsscheibe [mm]					
150	200	250	300	400	460
Bremsmoment: $M_{Br\ dyn.}$ [Nm] ($M_{Br\ stat.} = 0,9 \times M_{Br\ dyn.}$)					
60	80	110	130	180	210

p_{min} : 5 bar

p_{max} : 8 bar

V / Hub: 0,015 dm³

Masse: 1,7 kg

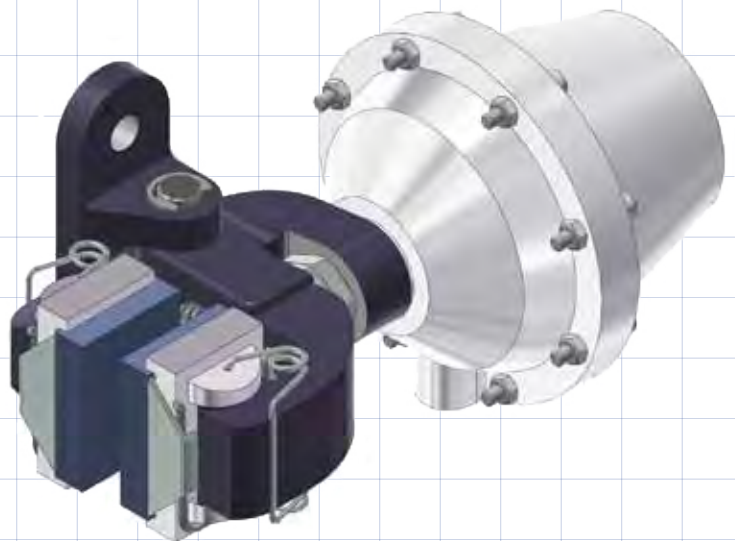


Einbaulage waagrecht. Bei Abweichungen bitte Rücksprache halten.

Ein rechts montierter Zylinder ist standard – links montiert bitte bei der Bestellung angeben.

Bremszange Typ 100.40X.01

federbetätigt, pneumatisch geöffnet



100.405.01

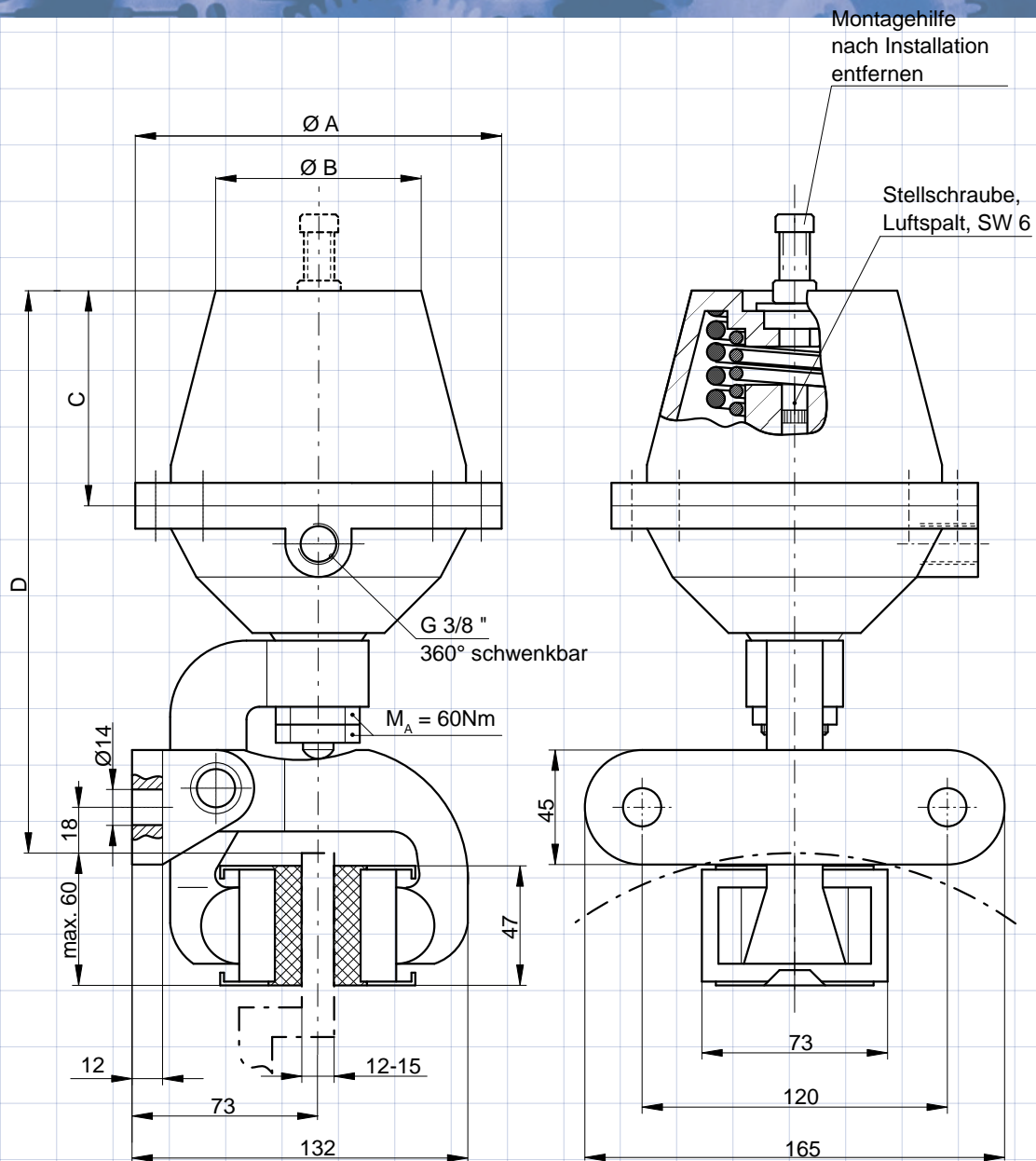
Federkraft	Nenndurchmesser der Bremsscheibe [mm]										
	200	250	300	350	400	460	515	610	710	810	915
	Bremsmoment: $M_{Br\ dyn.}$ [Nm] ($M_{Br\ stat.} = 0,9 \times M_{Br\ dyn.}$)										
100%	90	130	160	190	220	260	290	350	410	470	540
66%	60	80	105	125	145	170	190	230	270	310	355
33%	30	40	50	60	70	85	95	115	135	155	180

100.406.01

Federkraft	Nenndurchmesser der Bremsscheibe [mm]										
	200	250	300	350	400	460	515	610	710	810	915
	Bremsmoment: $M_{Br\ dyn.}$ [Nm] ($M_{Br\ stat.} = 0,9 \times M_{Br\ dyn.}$)										
100%	160	220	270	325	380	445	505	610	715	825	940
66%	105	145	180	215	250	295	335	400	470	545	620
33%	50	70	90	110	125	145	165	200	235	270	310

Bremszange Typ 100.40X.01

federbetätigt, pneumatisch geöffnet

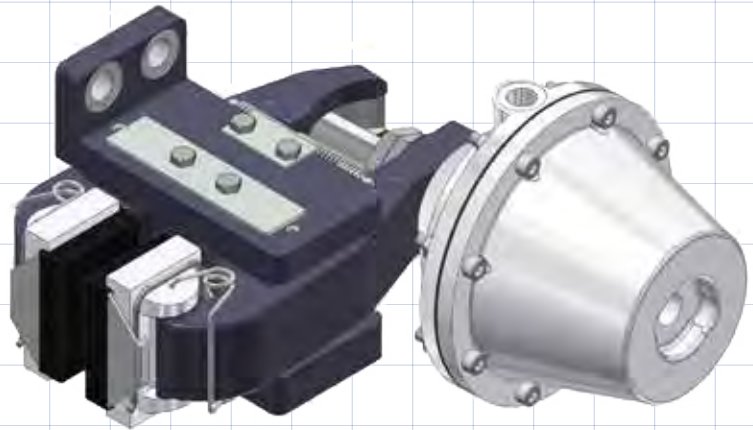


Einbaulage waagrecht – bei Abweichungen bitte Rücksprache halten.

Typ	Artikel-Nr.	Ø A [mm]	Ø B [mm]	C [mm]	D _{max.} [mm]	Masse [kg]	V / Hub [dm ³]
100.405.01	11847	144	81	82,5	225	6,2	0,12
100.405.01 66%	13199						
100.405.01 33%	13200						
100.406.01	11848	180	110	97,5	245	7,7	0,43
100.406.01 66%	13201						
100.406.01 33%	13202						

Bremszange Typ 200.40X.01

federbetätigt, pneumatisch geöffnet



200.405.01

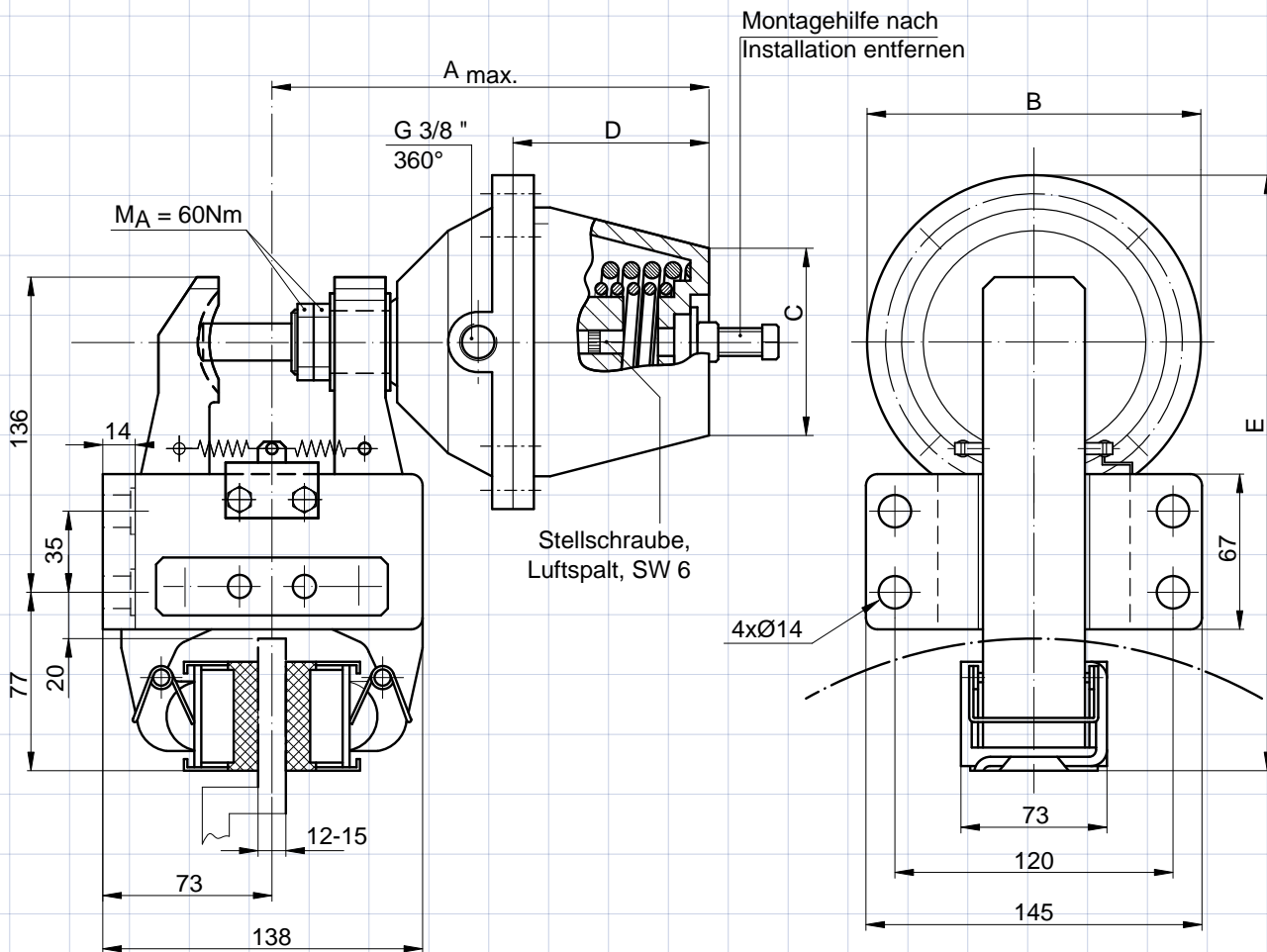
Federkraft	Nenndurchmesser der Brems Scheibe [mm]										
	200	250	300	350	400	460	515	610	710	810	915
	Bremsmoment: $M_{Br\ dyn.}$ [Nm] ($M_{Br\ stat.} = 0,9 \times M_{Br\ dyn.}$)										
100%	235	315	390	470	550	645	730	880	1040	1195	1350
66%	155	210	260	310	365	425	480	580	685	790	890
33%	80	105	130	155	180	210	240	290	345	395	445

200.406.01

Federkraft	Nenndurchmesser der Brems Scheibe [mm]										
	200	250	300	350	400	460	515	610	710	810	915
	Bremsmoment: $M_{Br\ dyn.}$ [Nm] ($M_{Br\ stat.} = 0,9 \times M_{Br\ dyn.}$)										
100%	415	555	685	825	970	1135	1285	1550	1830	2100	2390
66%	275	365	450	545	640	750	850	1025	1210	1385	1575
33%	135	185	225	270	320	375	425	510	605	695	790

Bremszange Typ 200.40X.01

federbetätigt, pneumatisch geöffnet



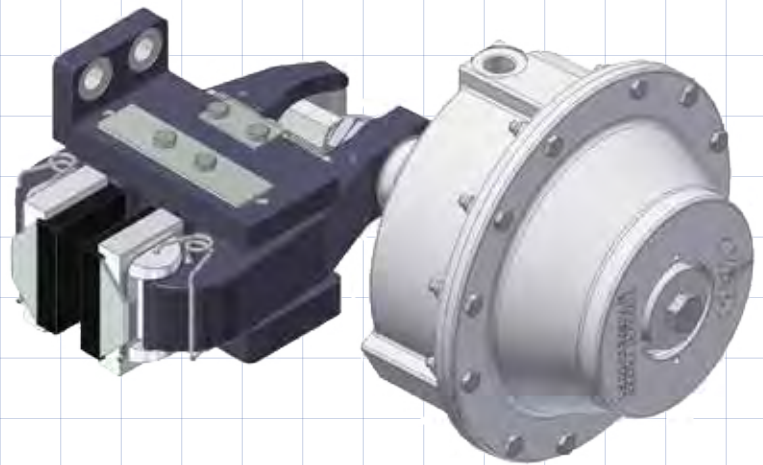
Einbaulage waagrecht. Bei Abweichungen bitte Rücksprache halten.

Ein rechts montierter Zylinder ist standard – „flanscheitig“ montiert bitte bei der Bestellung angeben.

Typ	Artikel-Nr.	A max. [mm]	Ø B [mm]	Ø C [mm]	D [mm]	E [mm]	V / Hub [dm ³]	Masse [kg]
200.405.01	11849	200	144	81	82,5	260	0,12	10,4
200.405.01 66%	13212							
200.405.01 33%	13213							
200.406.01	11850	230	180	110	97,5	278	0,43	11,9
200.406.01 66%	13224							
200.406.01 33%	13225							

Bremszange Typ 200.412.01

federbetätigt, pneumatisch geöffnet



Typ	Art.-Nr.	Nenndurchmesser der Bremsscheibe [mm]										
		200	250	300	350	400	460	515	610	710	810	915
		Bremsmoment: $M_{Br\ dyn.}$ [Nm] ($M_{Br\ stat.} = 0,9 \times M_{Br\ dyn.}$)										
200.412.01	14569	660	910	1160	1410	1660	1960	2230	2700	3200	3690	4220
200.412.01 66%	14569-66	440	600	770	930	1090	1290	1470	1780	2110	2440	2780
200.412.01 33%	14569-33	220	300	380	470	550	650	740	890	1060	1220	1390

p_{min} : 5 bar (100%) / 3,3 bar (66%) / 1,7 bar (33%)

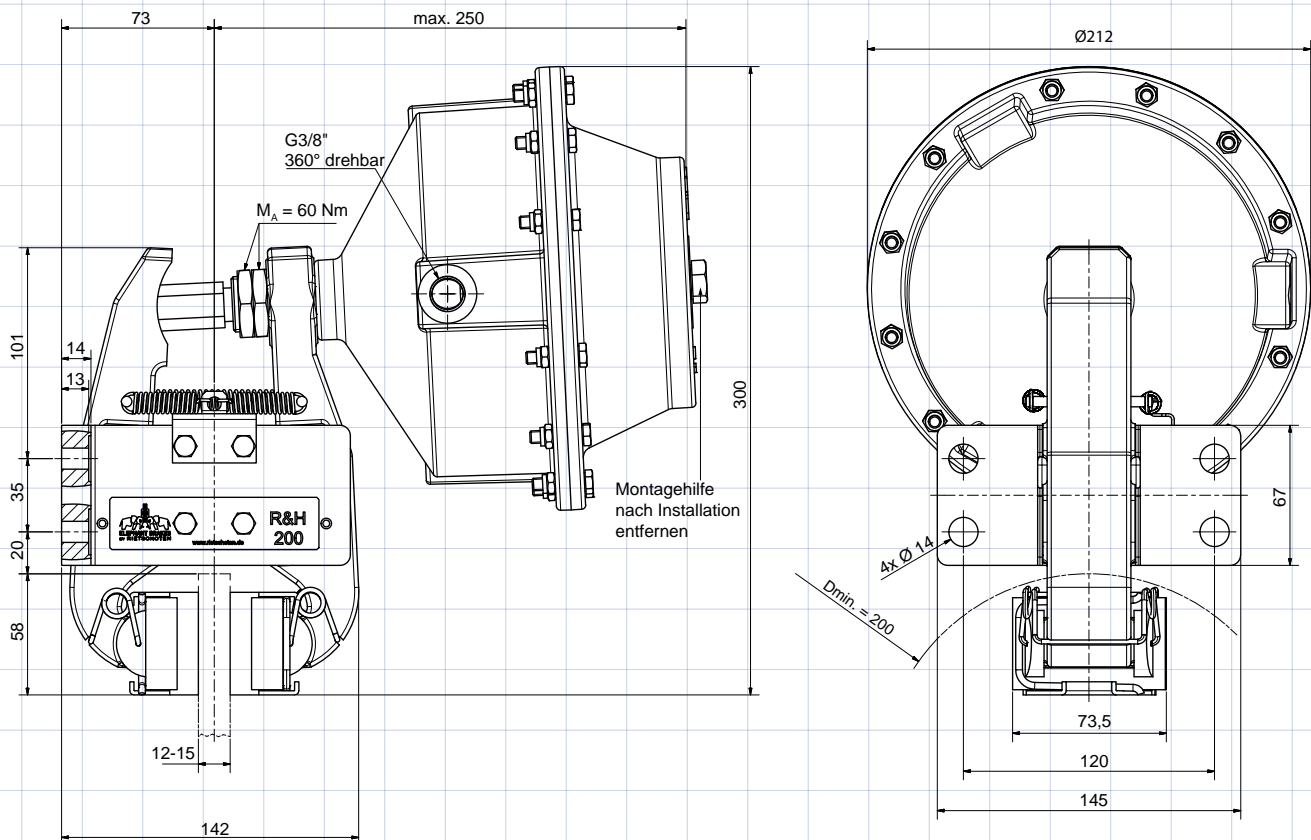
p_{max} : 10 bar

V / Hub: 0,4 dm³

Masse: 15 kg

Bremszange Typ 200.412.01

federbetätigt, pneumatisch geöffnet



Einbaulage waagrecht. Bei Abweichungen bitte Rücksprache halten.

Ein rechts montierter Zylinder ist standard – „flanscheitig“ montiert bitte bei der Bestellung angeben.

HINWEIS:

Auch pneumatisch
betätigt einsetzbar



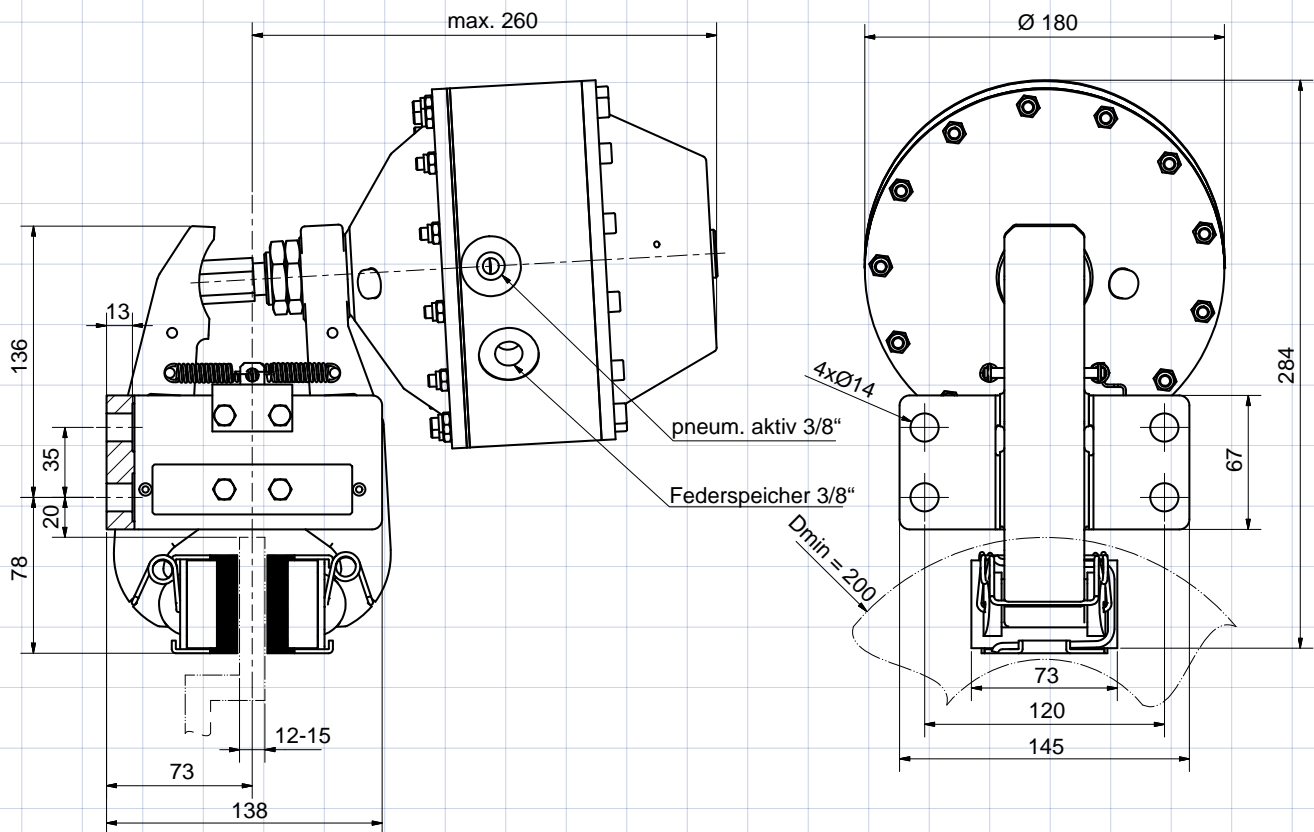
Nenndurchmesser der Bremsscheibe [mm]										
200	250	300	350	400	460	515	610	710	810	915
Bremsmoment: $M_{Br\ dyn.}$ [Nm] ($M_{Br\ stat.} = 0,9 \times M_{Br\ dyn.}$)										
550	775	925	1050	1250	1400	1650	2000	2300	2600	3000

p_{min} : 5 bar

p_{max} : 10 bar

V / Hub: 0,22 dm³

Masse: 16,5 kg



Einbaulage waagrecht. Bei Abweichungen bitte Rücksprache halten.

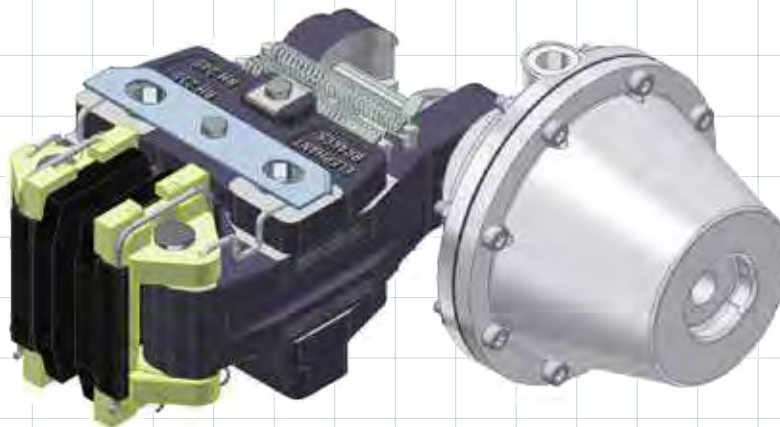
Ein rechts montierter Zylinder ist standard – „flanscheitig“ montiert bitte bei der Bestellung angeben.

Bremszange Typ 2XX.40X.01

federbetätigt, pneumatisch geöffnet

HINWEIS:

Optional ist eine automatische Belagnachstellung verfügbar. Bitte sprechen Sie uns an.



215.405.01 / 225.405.01 / 230.405.01

Federkraft	Nenndurchmesser der Bremsscheibe [mm]										
	200	250	300	350	400	460	515	610	710	810	915
	Bremsmoment: $M_{Br\ dyn.}$ [Nm] ($M_{Br\ stat.} = 0,9 \times M_{Br\ dyn.}$)										
100%	235	315	390	470	550	645	730	880	1040	1195	1350
66%	155	210	260	310	365	425	480	580	685	790	890
33%	80	105	130	155	180	210	240	290	345	395	445

215.406.01 / 225.406.01 / 230.406.01 / 245.406.01

Federkraft	Nenndurchmesser der Bremsscheibe [mm]										
	200	250	300	350	400	460	515	610	710	810	915
	Bremsmoment: $M_{Br\ dyn.}$ [Nm] ($M_{Br\ stat.} = 0,9 \times M_{Br\ dyn.}$)										
100%	415	555	685	825	970	1135	1285	1550	1830	2100	2390
66%	275	365	450	545	640	750	850	1025	1210	1385	1575
33%	135	185	225	270	320	375	425	510	605	695	790

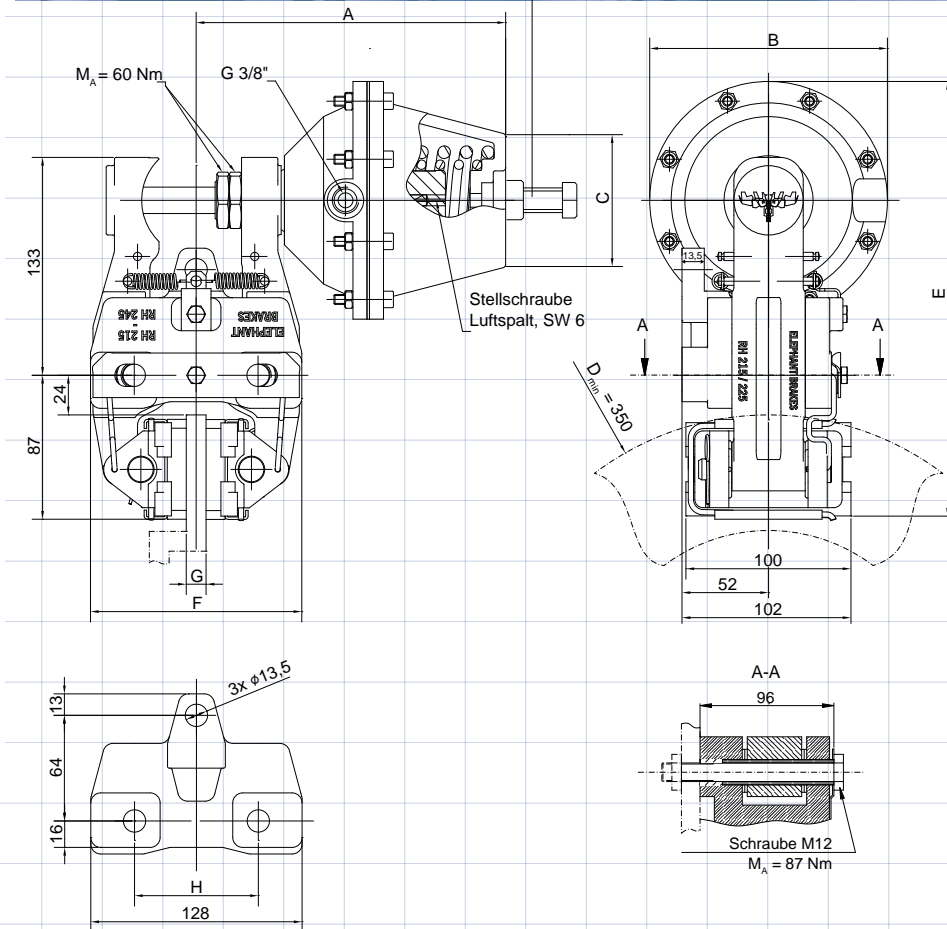
$p_{min.}$: 5 bar (100%) / 3,3 bar (66%) / 1,7 bar (33%)

$p_{max.}$: 10 bar

Bremszange Typ 2XX.40X.01

federbetätigt, pneumatisch geöffnet

Montagehilfe nach
Installation entfernen



Einbaulage waagrecht. Bei Abweichungen bitte Rücksprache halten.

Ein rechts montierter Zylinder ist standard – Links montiert bitte bei der Bestellung angeben.

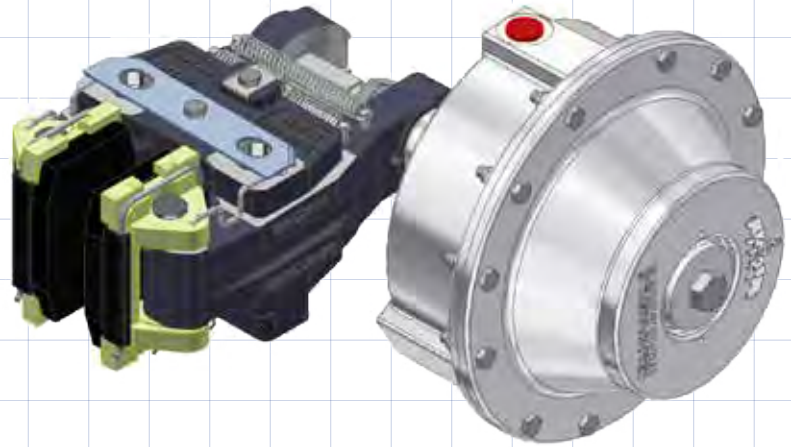
Typ	Art.-Nr.	A max. [mm]	Ø B [mm]	Ø C [mm]	E [mm]	F [mm]	G [mm]	H [mm]	V / Hub [dm³]	Masse [kg]
215.405.01 100%	11860	200	144	81	265	130	12-15	75	0,12	10,3
215.405.01 66%	13216									
215.405.01 33%	13217									
225.405.01 100%	11861	205	144	81	265	140	25,4	84	0,12	10,3
225.405.01 66%	13218									
225.405.01 33%	13219									
230.405.01 100%	11862	200	144	81	265	144	30	75	0,12	10,5
230.405.01 66%	13220									
230.405.01 33%	13221									
215.406.01 100%	11863	230	180	110	281	130	12-15	75	0,43	12
215.406.01 66%	13230									
215.406.01 33%	13231									
225.406.01 100%	11864	235	180	110	281	140	25,4	84	0,43	12
225.406.01 66%	13232									
225.406.01 33%	13233									
230.406.01 100%	11865	230	180	110	281	144	30	75	0,43	12,2
230.406.01 66%	13234									
230.406.01 33%	13235									
245.406.01 100%	13925	235	180	110	281	154	45	84	0,43	12,2

Bremszange Typ 2XX.412.01

federbetätigt, pneumatisch geöffnet

HINWEIS:

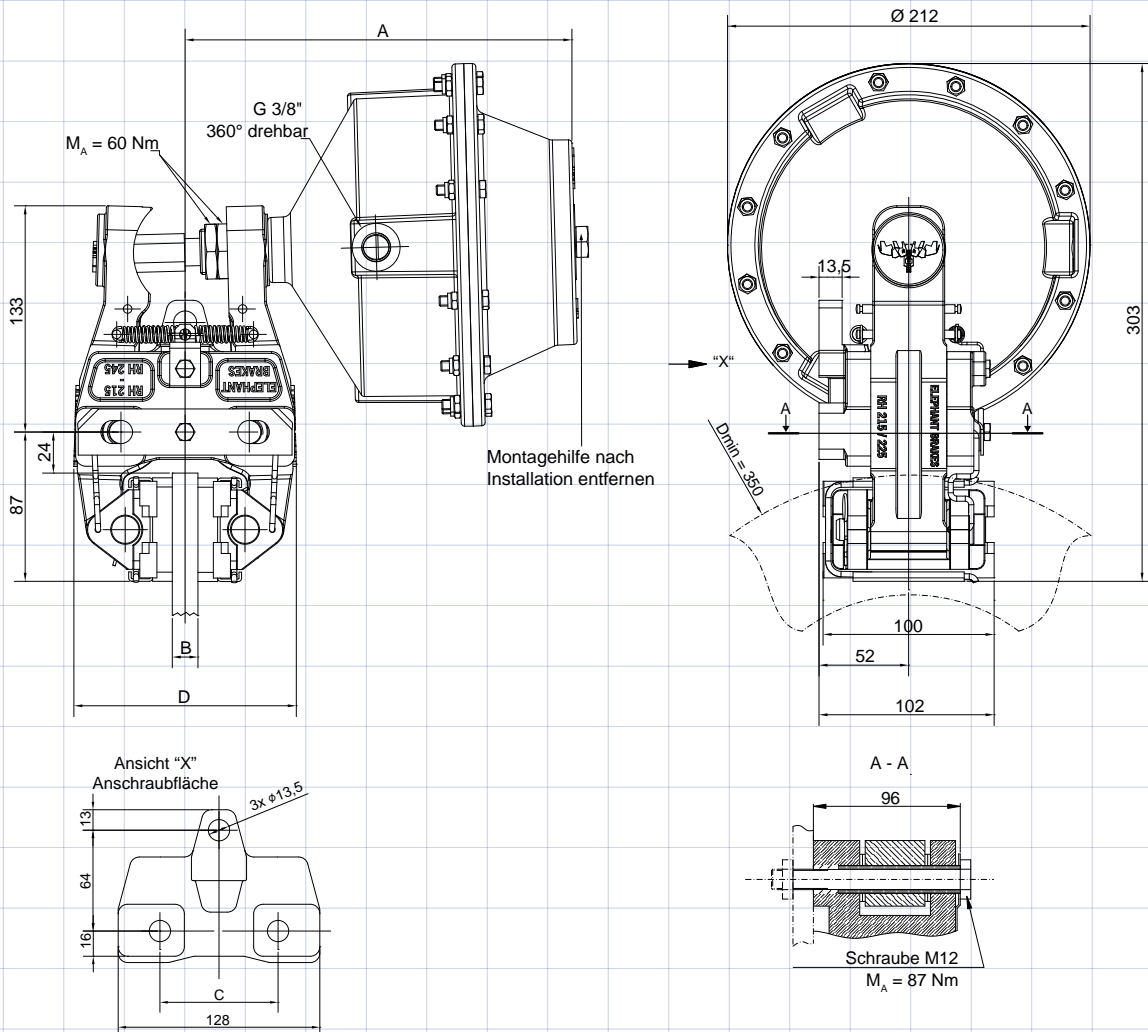
Optional ist eine automatische Belagnachstellung verfügbar. Bitte sprechen Sie uns an.



Federkraft	Nenn Durchmesser der Bremsscheibe [mm]							
	350	400	460	515	610	710	810	915
	Bremsmoment: $M_{Br\ dyn.}$ [Nm] ($M_{Br\ stat.} = 0,9 \times M_{Br\ dyn.}$)							
100%	1410	1660	1960	2230	2700	3200	3700	4220
66%	930	1100	1290	1470	1780	2110	2440	2780
33%	470	550	650	740	890	1060	1220	1390

Bremszange Typ 2XX.412.01

federbetätigt, pneumatisch geöffnet



Einbaulage waagrecht. Bei Abweichungen bitte Rücksprache halten.

Ein rechts montierter Zylinder ist standard – Links montiert bitte bei der Bestellung angeben.

Typ*	Art.-Nr.	A [mm]	B [mm]	C [mm]	D [mm]	p _{min} [bar]	p _{max} [bar]	V / Hub [dm ³]	Masse [kg]
215.412.01	14615	225	12 - 15	75	130	5			14,2
215.412.01 66%	14808					3,3			
225.412.01	14621	230	25,4	84	140	5	10	0,4	14,4
230.412.01	14622	233	30	75	144				
245.412.01	14623	240	45	84	154				

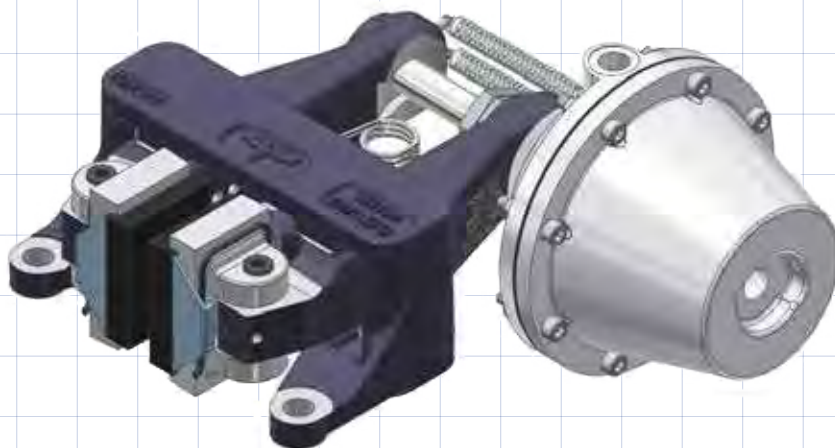
*Weitere Federkräfte auf Anfrage erhältlich.

Bremszange Typ 250.40X.01

federbetätigt, pneumatisch geöffnet

HINWEIS:

Optional ist eine automatische Belagnachstellung verfügbar. Bitte sprechen Sie uns an.



250.405.01

Federkraft	Nenndurchmesser der Bremsscheibe [mm]										
	200	250	300	350	400	460	515	610	710	810	915
	Bremsmoment: $M_{Br\ dyn.}$ [Nm] ($M_{Br\ stat.} = 0,9 \times M_{Br\ dyn.}$)										
100%	235	315	390	470	550	645	730	880	1040	1195	1350
66%	155	210	260	310	365	425	480	580	685	790	890
33%	80	105	130	155	180	210	240	290	345	395	445

250.406.01

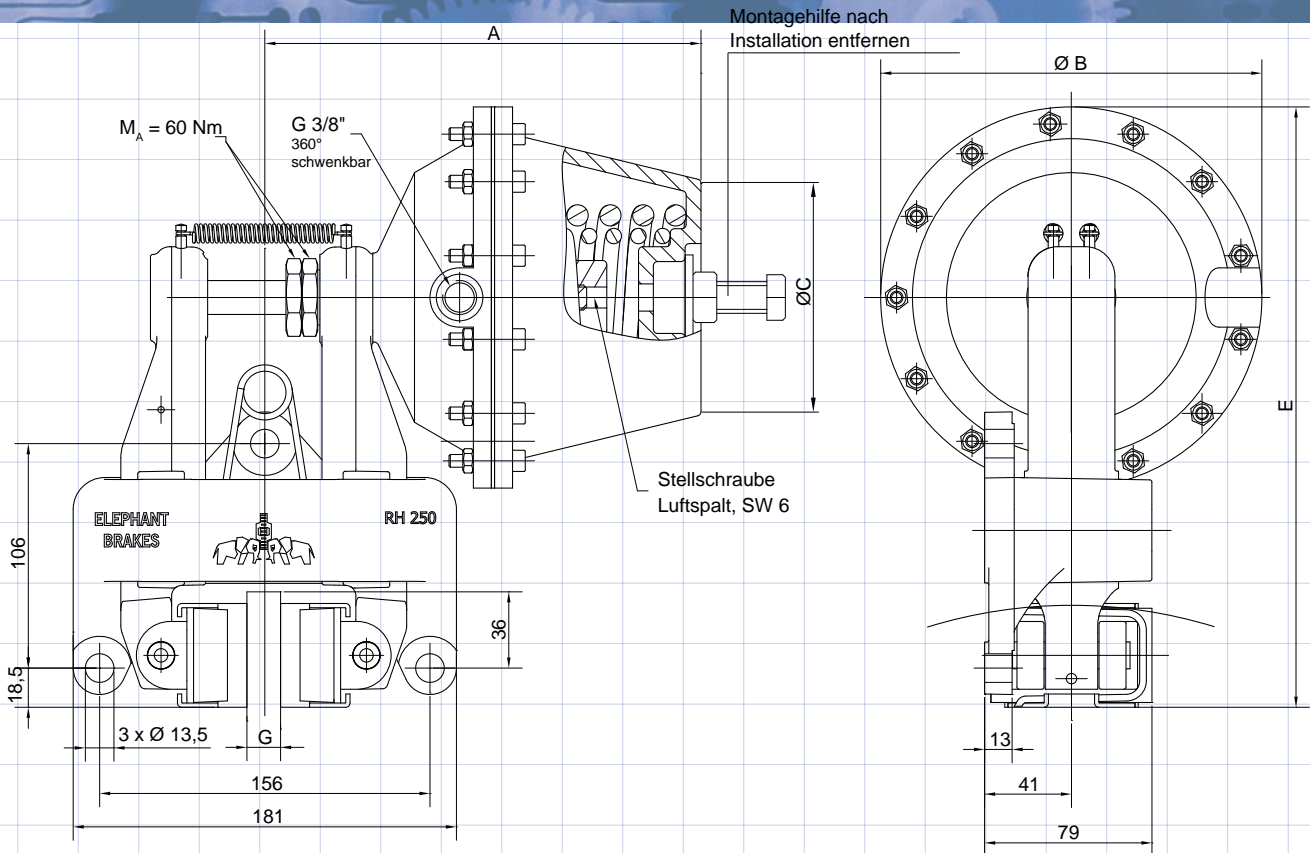
Federkraft	Nenndurchmesser der Bremsscheibe [mm]										
	200	250	300	350	400	460	515	610	710	810	915
	Bremsmoment: $M_{Br\ dyn.}$ [Nm] ($M_{Br\ stat.} = 0,9 \times M_{Br\ dyn.}$)										
100%	415	555	685	825	970	1135	1285	1550	1830	2100	2390
66%	275	365	450	545	640	750	850	1025	1210	1385	1575
33%	135	185	225	270	320	375	425	510	605	695	790

$p_{min.}$: 5 bar (100%) / 3,3 bar (66%) / 1,7 bar (33%)

$p_{max.}$: 10 bar

Bremszange Typ 250.40X.01

federbetätigt, pneumatisch geöffnet



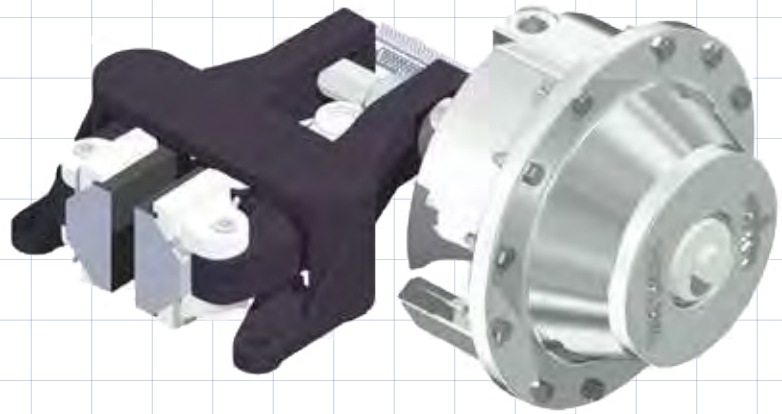
Einbaulage waagrecht. Bei Abweichungen bitte Rücksprache halten.

Ein rechts montierter Zylinder ist standard – Links montiert bitte bei der Bestellung angeben.

Typ	Artikel-Nr.	A max. [mm]	Ø B [mm]	Ø C [mm]	E [mm]	G [mm]	V/Hub [dm³]	Masse [kg]
250.405.01 100%	11845	205	144	81	266	12,7	0,12	9,5
250.405.01 66%	13214							
250.405.01 33%	13215							
250.406.01 100%	11846	230	180	110	284	0,43	11,0	
250.406.01 66%	13228							
250.406.01 33%	13229							
250.405.01 gek. 100%	13209	205	144	81	266	25,4	0,12	9,5
250.405.01 gek. 66%	13210							
250.405.01 gek. 33%	13211							
250.406.01 gek. 100%	12571	230	180	110	284	0,43	11,0	
250.406.01 gek. 66%	13222							
250.406.01 gek. 33%	13223							

HINWEIS:

Optional ist eine automatische Belagnachstellung verfügbar. Bitte sprechen Sie uns an.



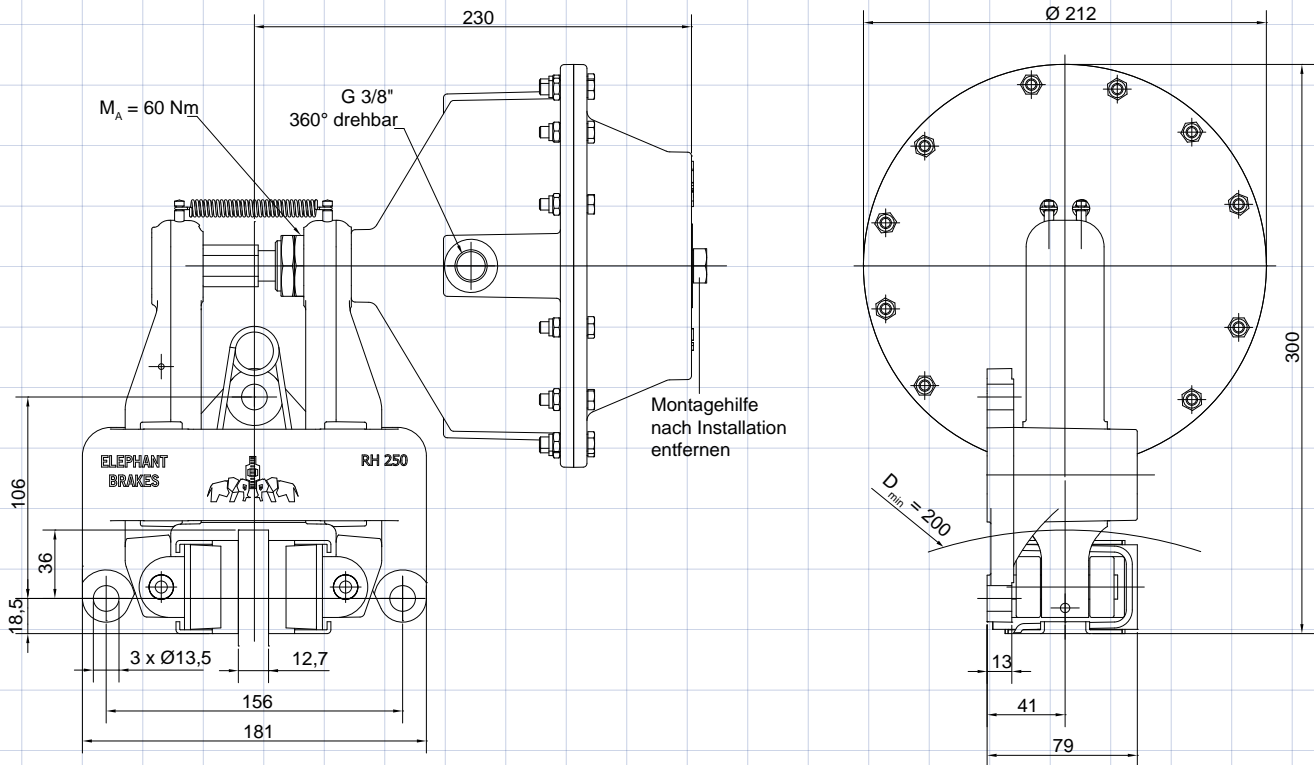
Federkraft	Nenn Durchmesser der Brems Scheibe [mm]										
	200	250	300	350	400	460	515	610	710	810	915
	Bremsmoment: $M_{Br\ dyn.}$ [Nm] ($M_{Br\ stat.} = 0,9 \times M_{Br\ dyn.}$)										
100%	690	930	1170	1410	1660	1950	2220	2680	3160	3650	4160
66%	450	610	770	930	1090	1290	1460	1770	2090	2410	2740
33%	230	310	390	470	550	640	730	880	1040	1200	1370

$p_{min.}$: 5 bar (100%) / 3,3 (66%) / 1,7 (33%)

$p_{max.}$: 10 bar

max. V / Hub: 0,4 dm³

Masse: 13,9 kg



Einbaulage waagrecht. Bei Abweichungen bitte Rücksprache halten.

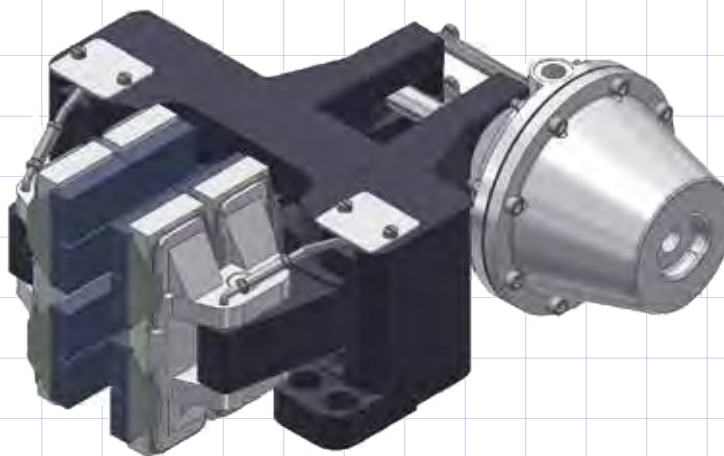
Ein rechts montierter Zylinder ist standard – Links montiert bitte bei der Bestellung angeben.

Bremszange Typ 300.40X.01

federbetätigt, pneumatisch geöffnet

HINWEIS:

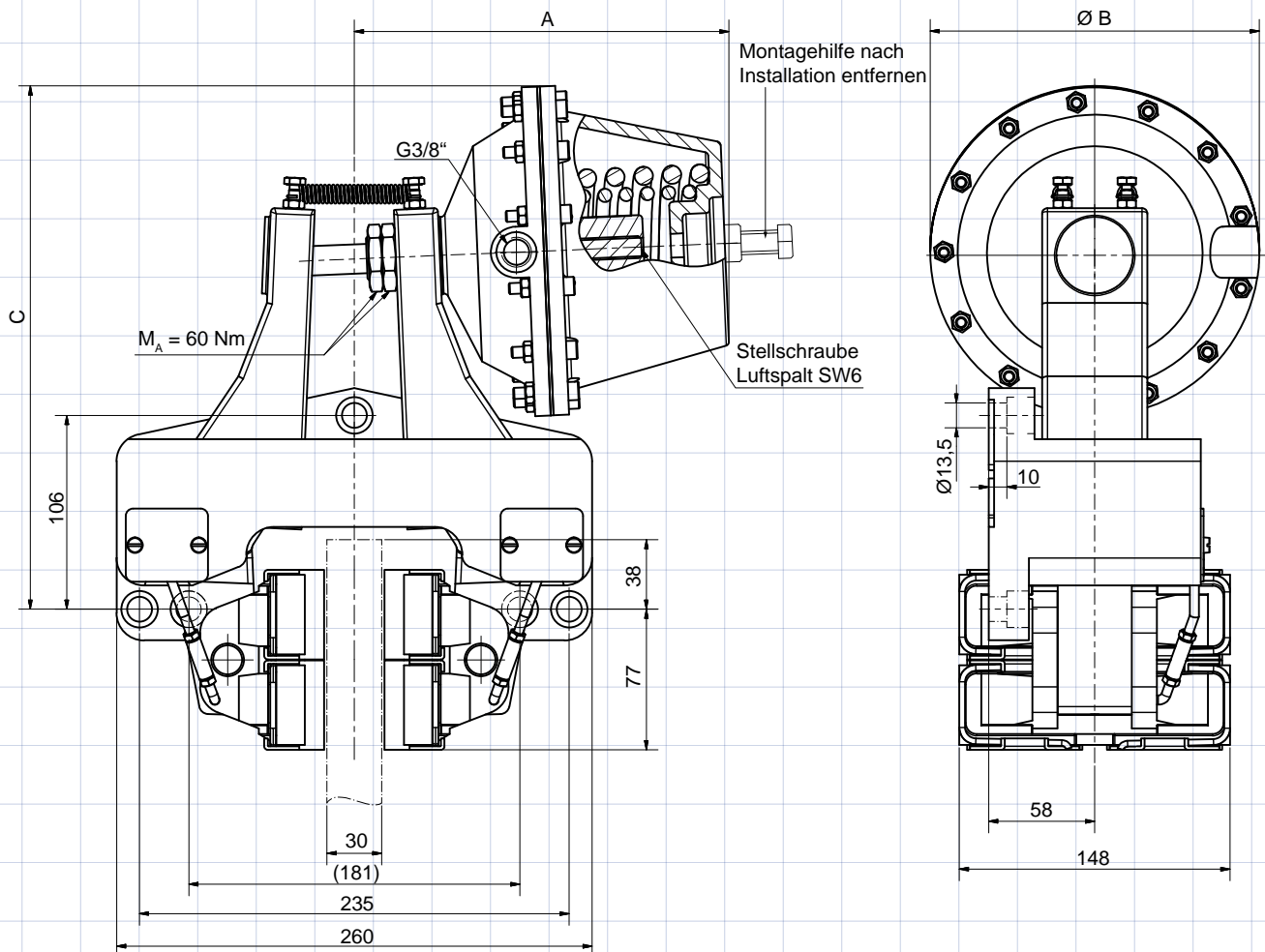
Optional ist eine automatische Belagnachstellung verfügbar. Bitte sprechen Sie uns an.



Typ	Nenndurchmesser der Bremsscheibe [mm]								
	560	630	710	800	900	1000	1250	1600	1800
	Bremsmoment: $M_{Br\ dyn.}$ [Nm] ($M_{Br\ stat.} = 0,9 \times M_{Br\ dyn.}$)								
300.405.04	720	830	960	1100	1250	1410	1800	2350	2660
300.406.04	1270	1460	1690	1940	2200	2480	3170	4170	4680
300.406.04 66%	840	965	1115	1280	1450	1635	2090	2750	3090
300.406.04 33%	420	480	560	640	725	820	1045	1375	1545

Bremszange Typ 300.40X.01

federbetätigt, pneumatisch geöffnet



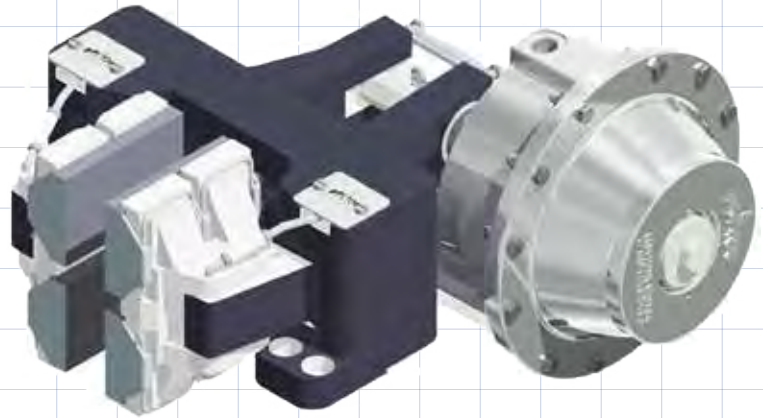
Einbaulage waagrecht. Bei Abweichungen bitte Rücksprache halten.

Ein rechts montierter Zylinder ist standard – Links montiert bitte bei der Bestellung angeben.

Typ	Artikel-Nr.	A [mm]	Ø B [mm]	C [mm]	p _{min.} [mm]	p _{max.} [mm]	V/Hub [dm³]	Masse [kg]
300.405.04	12313	210	144	270	5	10	0,12	23
300.406.04	12765							
300.406.04 66%	13226	240	180	285	3,3		0,43	24,5
300.406.04 33%	13227				1,7			

HINWEIS:

Optional ist eine automatische Belagnachstellung verfügbar. Bitte sprechen Sie uns an.



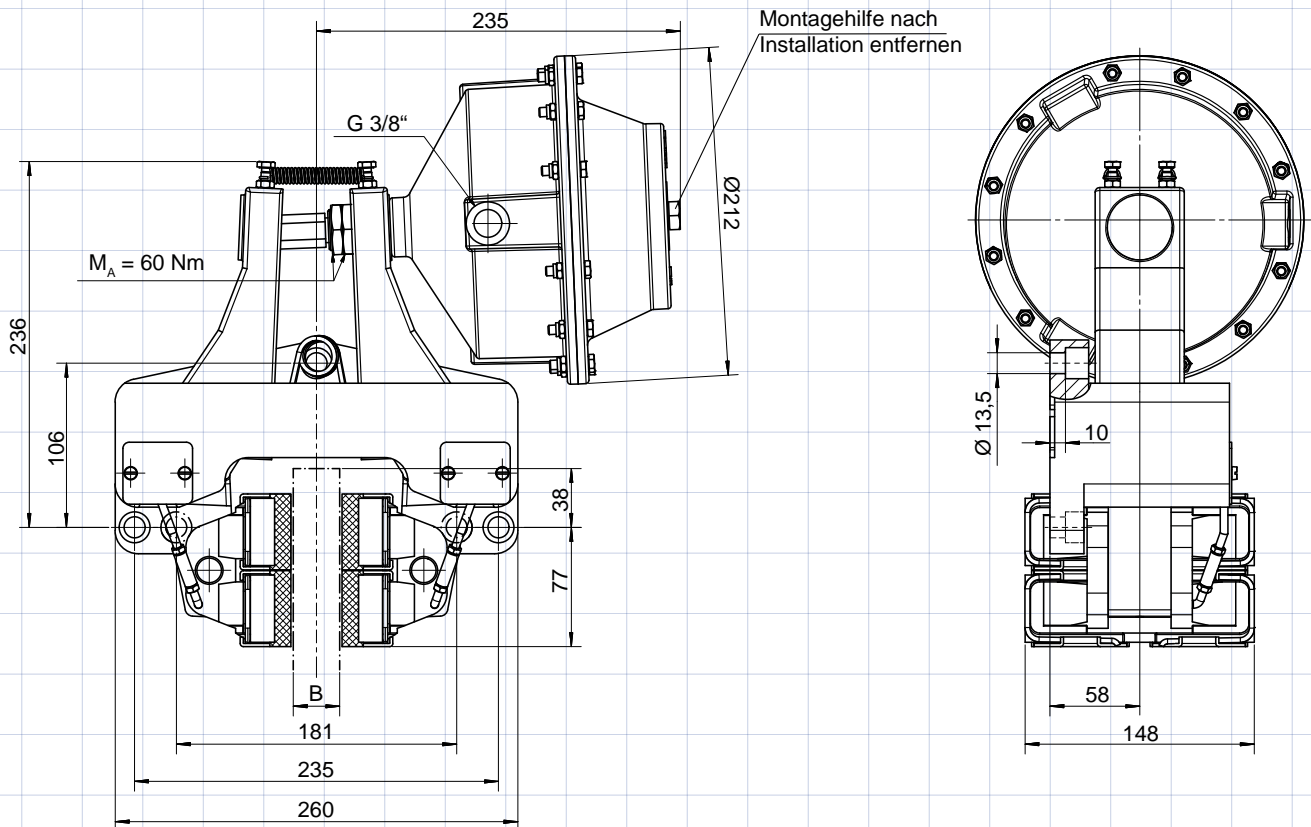
Federkraft	Nenn Durchmesser der Bremsscheibe [mm]								
	560	630	710	800	900	1000	1250	1600	1800
	Bremsmoment: $M_{Br\ dyn.}$ [Nm] ($M_{Br\ stat.} = 0,9 \times M_{Br\ dyn.}$)								
100%	2020	2330	2690	3080	3500	3950	5050	6580	7450
66%	1330	1540	1780	2030	2310	2610	3330	4340	4920
33%	670	770	890	1015	1155	1300	1670	2170	2460

$p_{min.}$: 5 bar (100%) / 3,3 bar (66%) / 1,7 bar (33%)

$p_{max.}$: 10 bar

max. V / Hub: 0,4 dm³

Masse: 27 kg

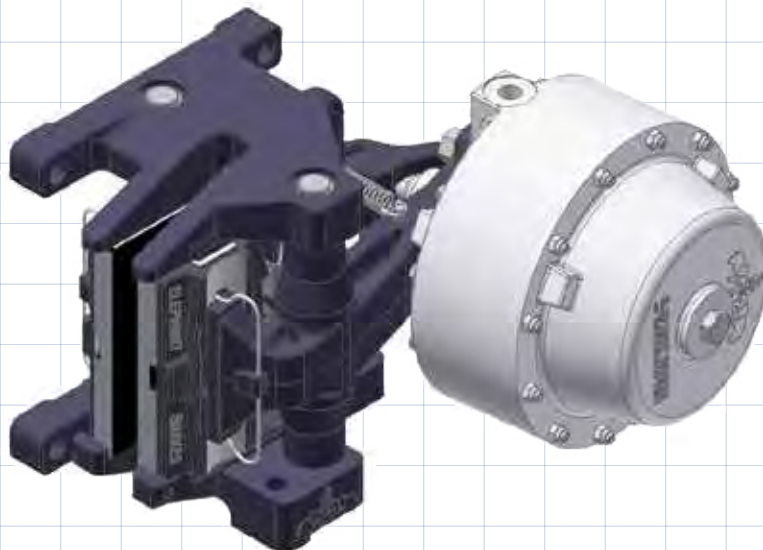


Einbaulage waagrecht. Bei Abweichungen bitte Rücksprache halten.

Ein rechts montierter Zylinder ist standard – Links montiert bitte bei der Bestellung angeben.

Bremszange Typ 350.435.01

federbetätigt, pneumatisch geöffnet

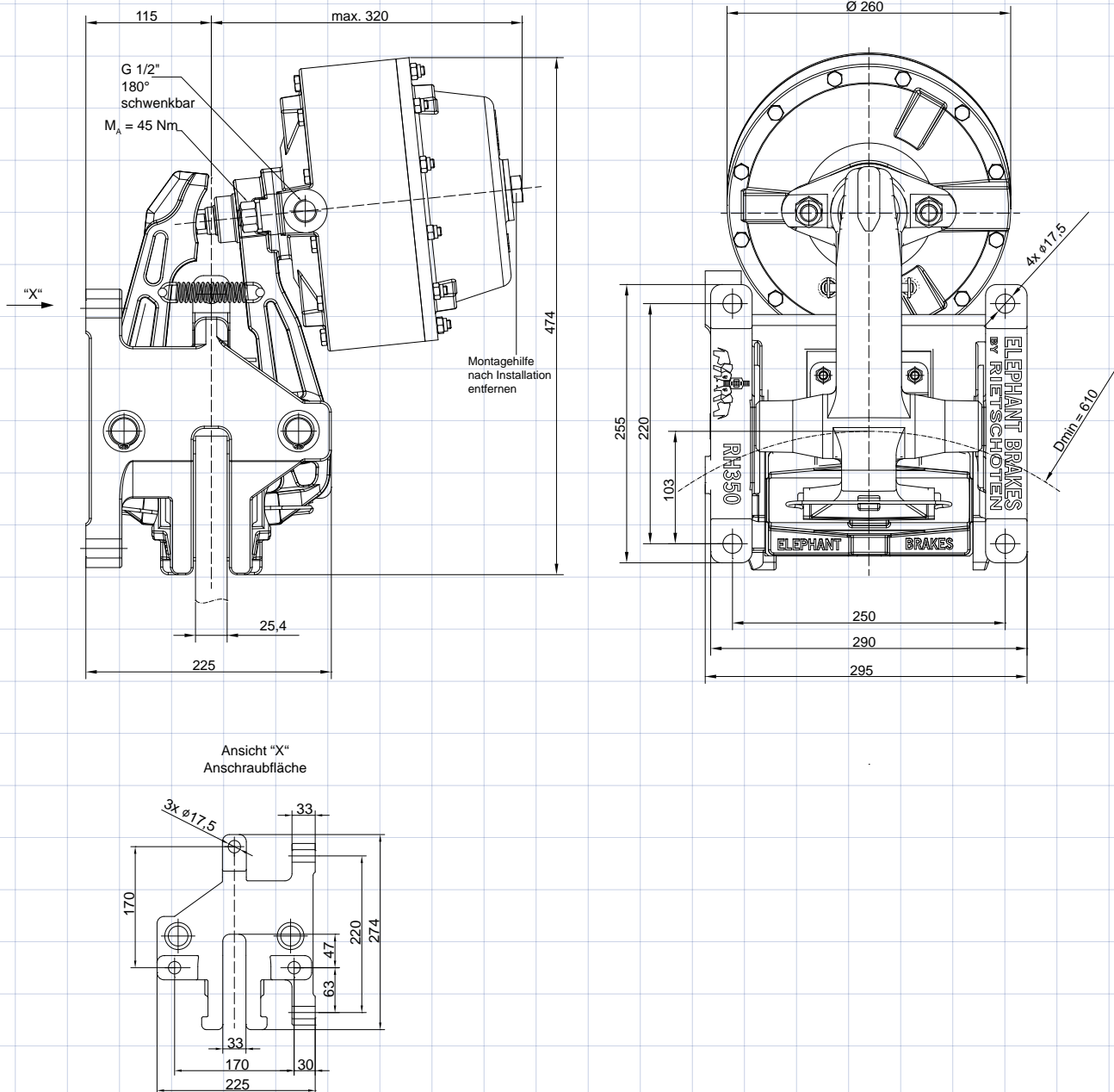


Typ	Art.-Nr.	p _{min} [bar]	Masse [kg]	Nenndurchmesser der Bremsscheibe [mm]							
				610	700	810	915	1000	1220	1520	1820
				Bremsmoment: M _{Br dyn.} [Nm] (M _{Br stat.} = 0,9 x M _{Br dyn.})							
350.435.01	14593	5	61,7	7750	9150	10850	12480	13800	17200	21850	26500
350.435.01 83%	14593-83	4,2	60,8	6430	7595	9005	10360	11455	14275	18135	21995
350.435.01 71%	14593-71	3,6	59,8	5500	6495	7705	8860	9800	12210	15515	18815
350.435.01 55%	14593-55	2,8	58,9	4260	5030	5970	6865	7590	9460	12020	14575

p_{max}: 10 bar
V / Hub: 2,5 dm³

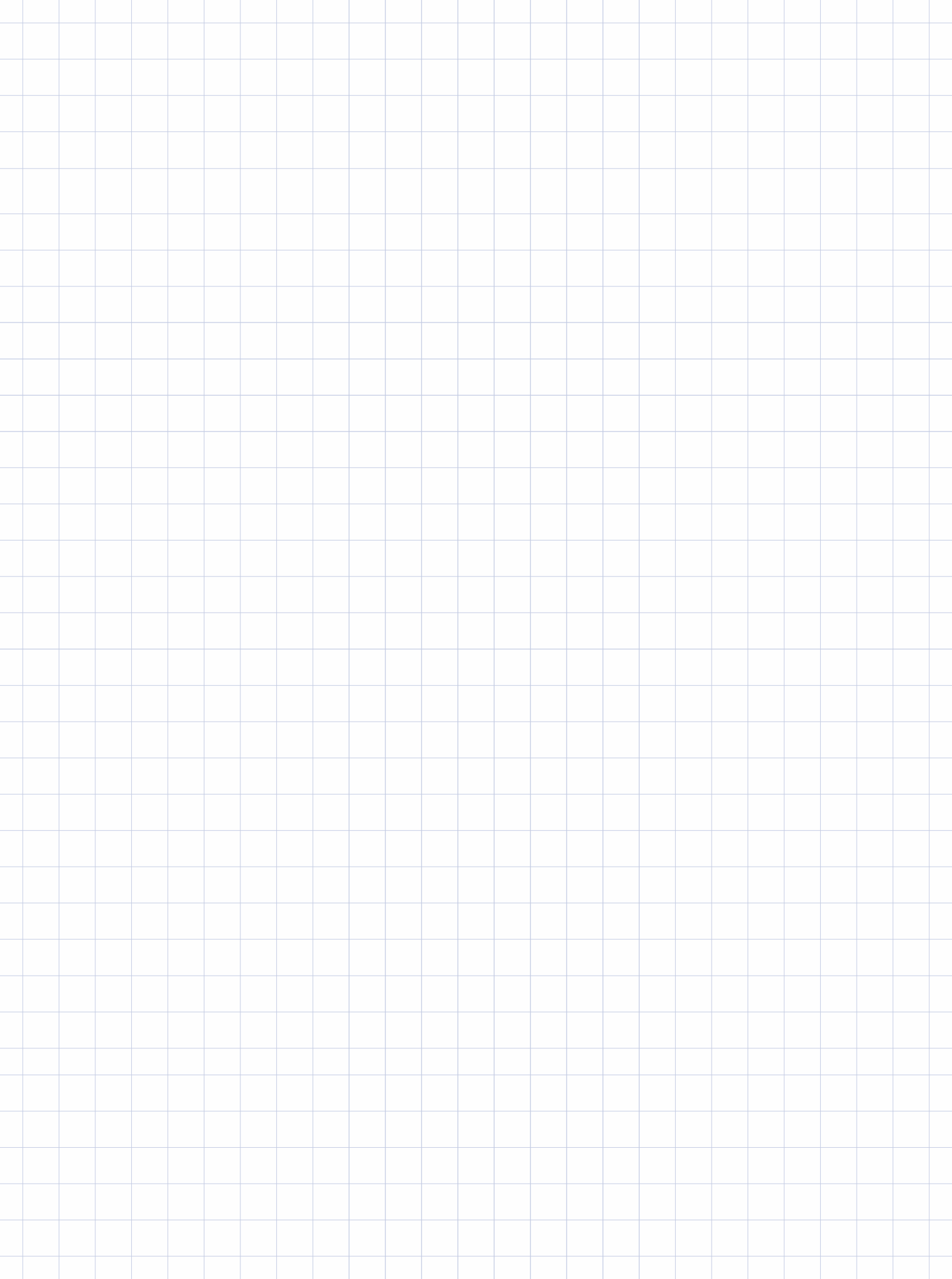
Bremszange Typ 350.435.01

federbetätigt, pneumatisch geöffnet



Einbaulage waagrecht. Bei Abweichungen bitte Rücksprache halten.

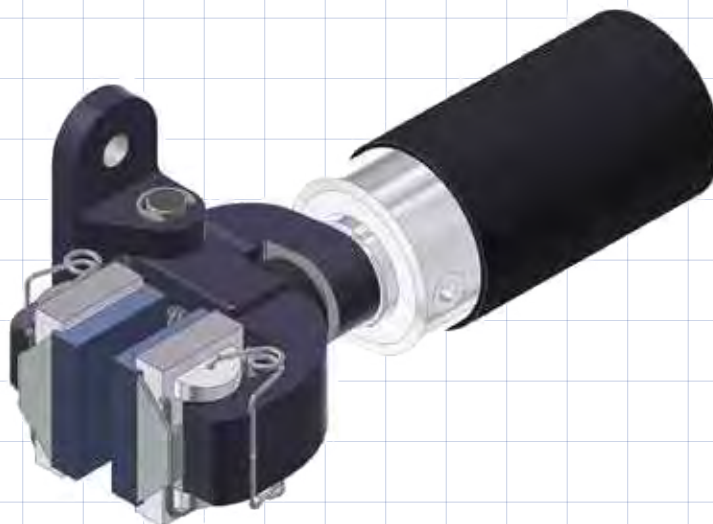
Ein rechts montierter Zylinder ist standard – Links montiert bitte bei der Bestellung angeben.



federbetätigte, hydraulisch
öffnende Bremsen

Bremszange Typ 100.5X0.01

federbetätigt, hydraulisch geöffnet



100.560.01

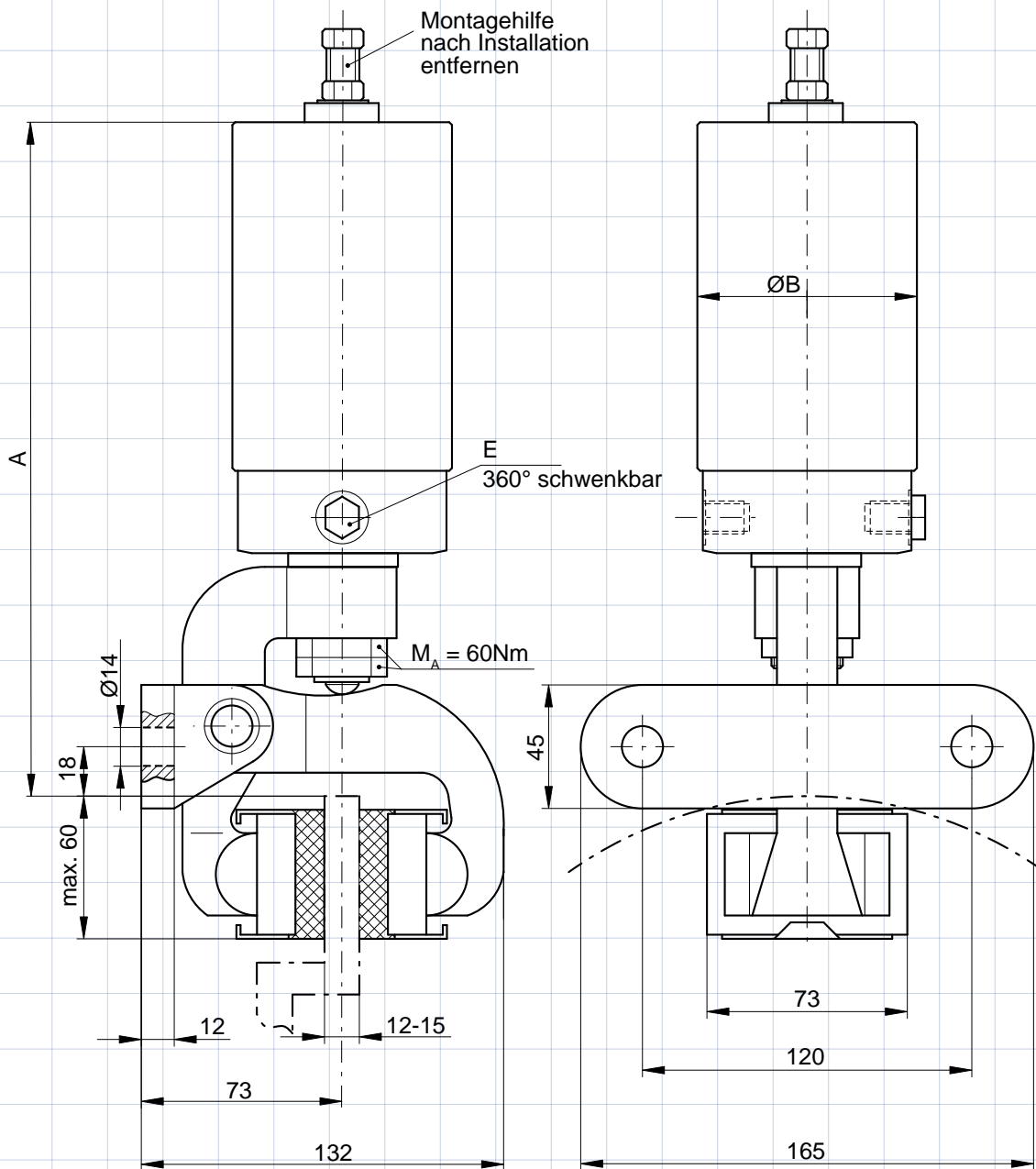
Nenn Durchmesser der Bremsscheibe [mm]							
250	300	350	400	460	515	610	710
Bremsmoment: $M_{Br\ dyn.}$ [Nm] ($M_{Br\ stat.} = 0,9 \times M_{Br\ dyn.}$)							
120	150	180	210	240	275	330	390

100.550.01

Nenn Durchmesser der Bremsscheibe [mm]							
250	300	350	400	460	515	610	710
Bremsmoment: $M_{Br\ dyn.}$ [Nm] ($M_{Br\ stat.} = 0,9 \times M_{Br\ dyn.}$)							
190	235	280	330	375	430	515	610

Bremszange Typ 100.5X0.01

federbetätigt, hydraulisch geöffnet



Einbaulage waagrecht – bei Abweichungen bitte Rücksprache halten.

Typ	Artikel-Nr.	A [mm]	$\text{Ø} B$ [mm]	E	$p_{\text{min.}}$ [mm]	$p_{\text{max.}}$ [mm]	max. Ölbedarf [cm ³]	Masse [kg]
100.560.01	12072	260	80	G 1/8"	40	160	15	9
100.550.01	12100	305	95	G 1/4"	55			11

Bremszange Typ 200.5XX.01

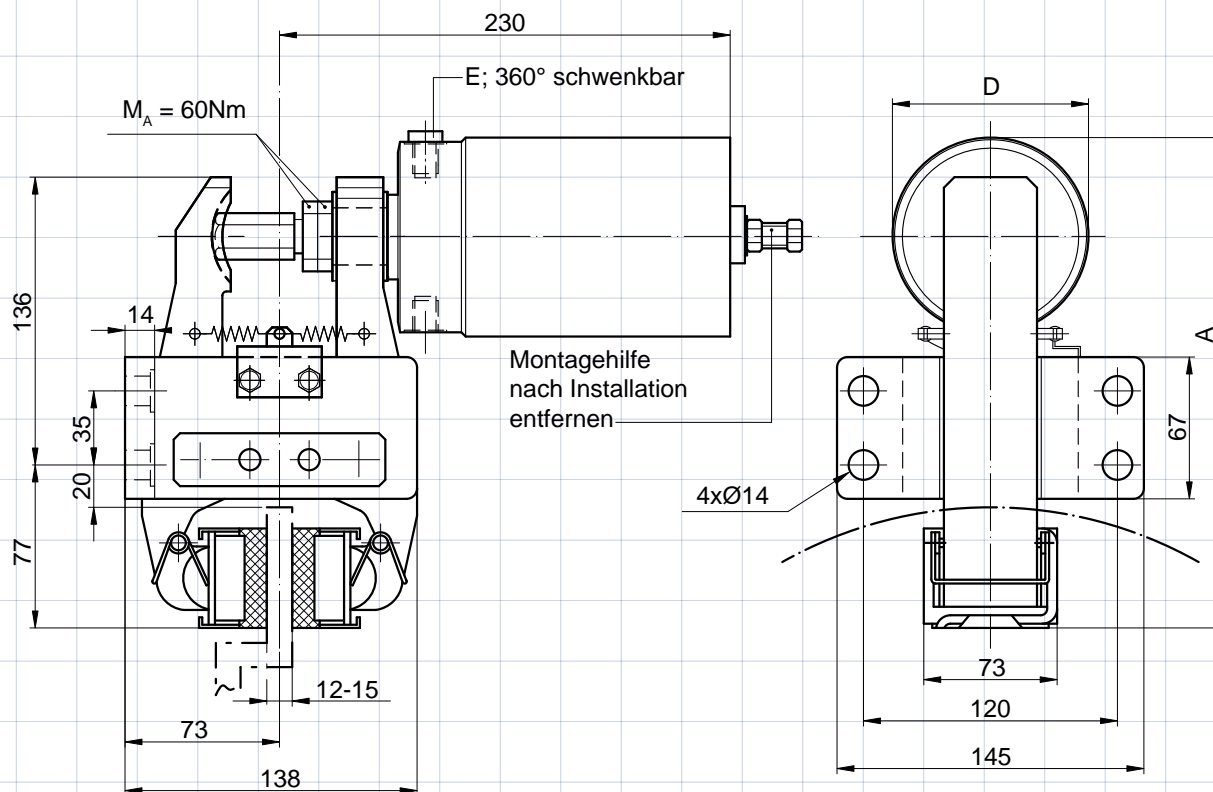
federbetätigt, hydraulisch geöffnet



	Nenndurchmesser der Bremsscheibe [mm]									
	250	300	350	400	460	515	610	710	810	915
	Bremsmoment: $M_{Br\ dyn.}$ [Nm] ($M_{Br\ stat.} = 0,9 \times M_{Br\ dyn.}$)									
200.562.01	140	180	210	250	290	330	400	470	540	620
200.560.01	475	590	710	830	970	1100	1330	1565	1800	2050
200.550.01	625	780	940	1090	1280	1450	1750	2060	2370	2690
200.551.01	850	1070	1280	1490	1750	1990	2400	2830	3260	3700
200.552.01	1300	1620	1950	2270	2660	3020	3640	4290	4940	5620

Bremszange Typ 200.5XX.01

federbetätigt, hydraulisch geöffnet



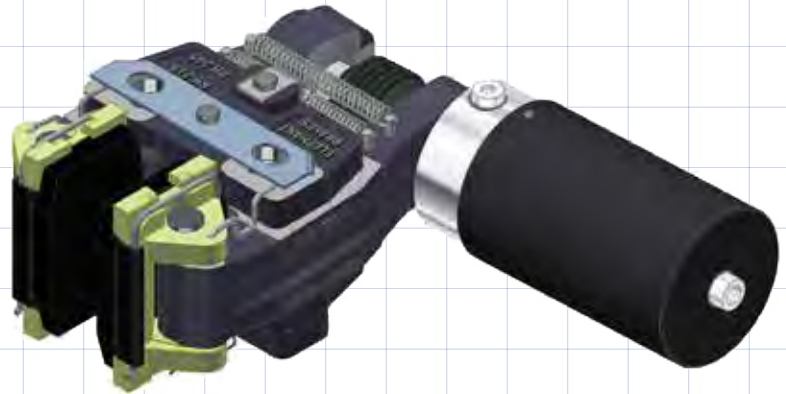
Einbaulage waagrecht. Bei Abweichungen bitte Rücksprache halten.

Ein rechts montierter Zylinder ist standard – „flanschseitig“ montiert bitte bei der Bestellung angeben.

Typ	Artikel-Nr.	D [mm]	A [mm]	E	p_{\min} [bar]	p_{\max} [bar]	max. V / Hub [cm ³]	Masse [kg]
200.562.01	13597	80	227	G 1/8"	20	160	25	14
200.560.01	11294				40			
200.550.01	11291	95	234	G 1/4"	55			16
200.551.01	11292				65			
200.552.01	11293				100			

Bremszange Typ 2XX.5XX.01

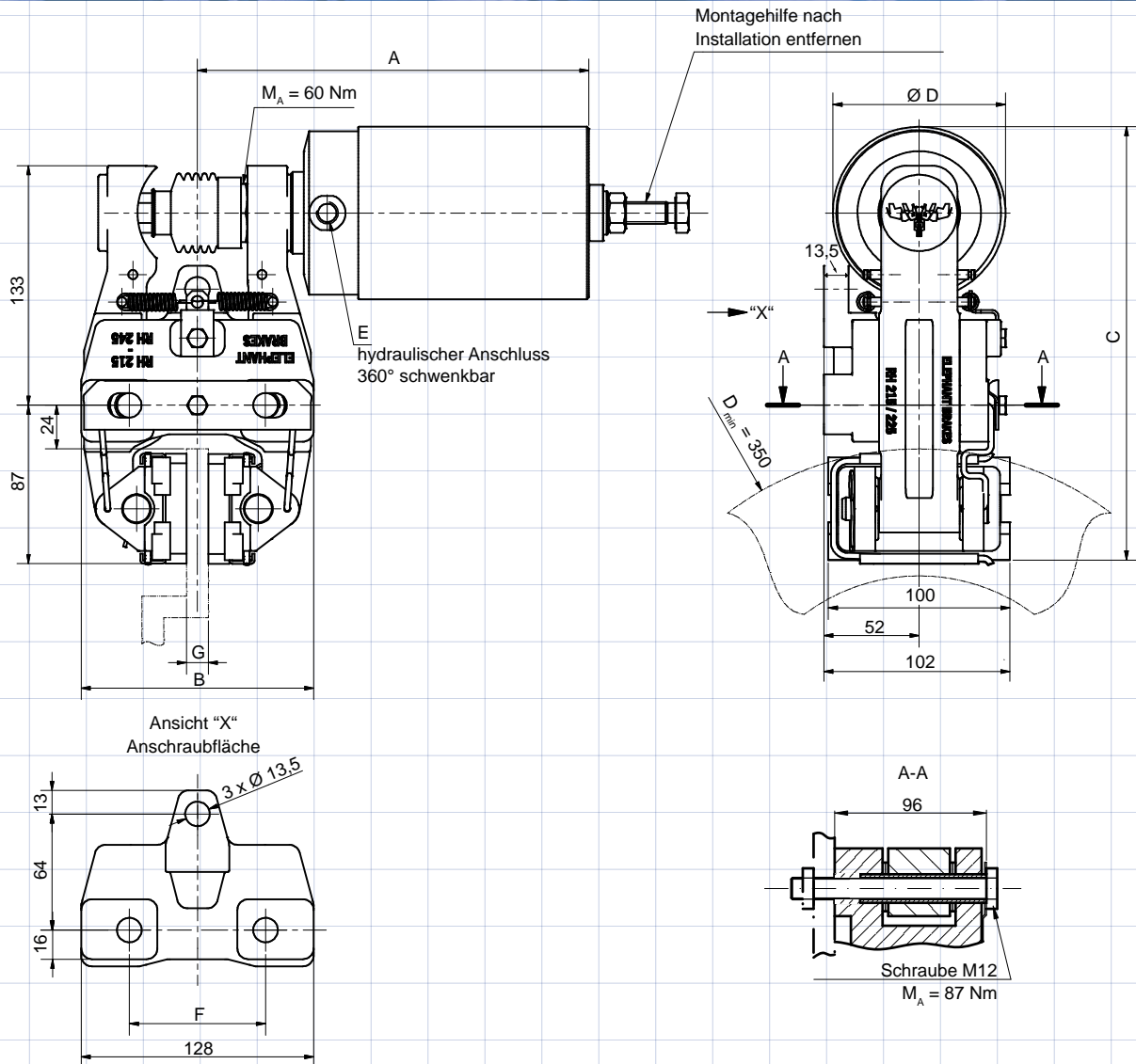
federbetätigt, hydraulisch geöffnet



	Nenndurchmesser der Bremsscheibe [mm]							
	350	400	460	515	610	710	810	915
	Bremsmoment: $M_{Br\ dyn.}$ [Nm] ($M_{Br\ stat.} = 0,9 \times M_{Br\ dyn.}$)							
215.560.01								
225.560.01	710	830	970	1100	1330	1565	1800	2050
230.560.01								
215.550.01	940	1090	1280	1450	1750	2060	2370	2690
215.551.01	1280	1490	1750	1990	2400	2830	3260	3700
215.552.01								
225.552.01	1950	2270	2660	3020	3640	4290	4940	5620
230.552.01								
245.552.01								

Bremszange Typ 2XX.5XX.01

federbetätigt, hydraulisch geöffnet



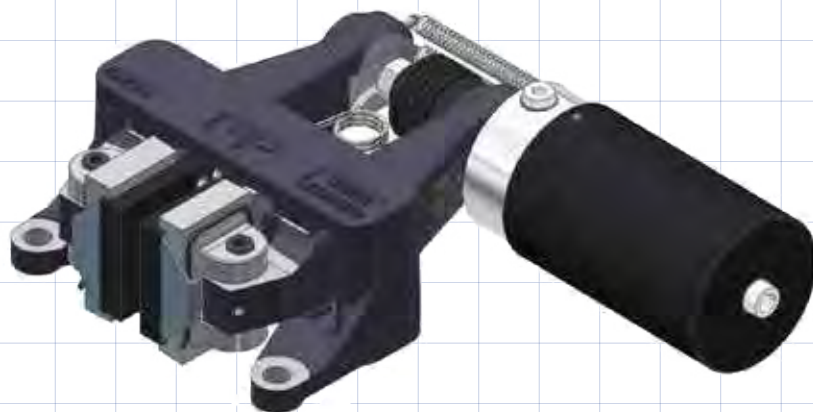
Einbaulage waagrecht. Bei Abweichungen bitte Rücksprache halten.

Ein rechts montierter Zylinder ist standard – Links montiert bitte bei der Bestellung angeben.

Typ	Artikel-Nr.	p_{\min}	p_{\max}	A [mm]	B [mm]	C [mm]	$\varnothing D$ [mm]	E	F [mm]	G [mm]	Masse [kg]
215.560.01	12275	40	160	230	130	238	80	G 1/8"	75	12-15	13,2
225.560.01	14216			235	140				248	84	
230.560.01	12642			235	144	30			13,4		
215.550.01	12276	55	100	230	130	245	95	G 1/4"	75	12-15	15,7
215.551.01	12277	65							84	25,4	15,1
215.552.01	12278	100							235	140	255
225.552.01	12948	100	160	235	144	245	95	G 1/4"	75	30	15,3
230.552.01	12804				154	250			84	45	
245.552.01	14141				154	250			84	45	15,3

Bremszange Typ 250.5XX.01

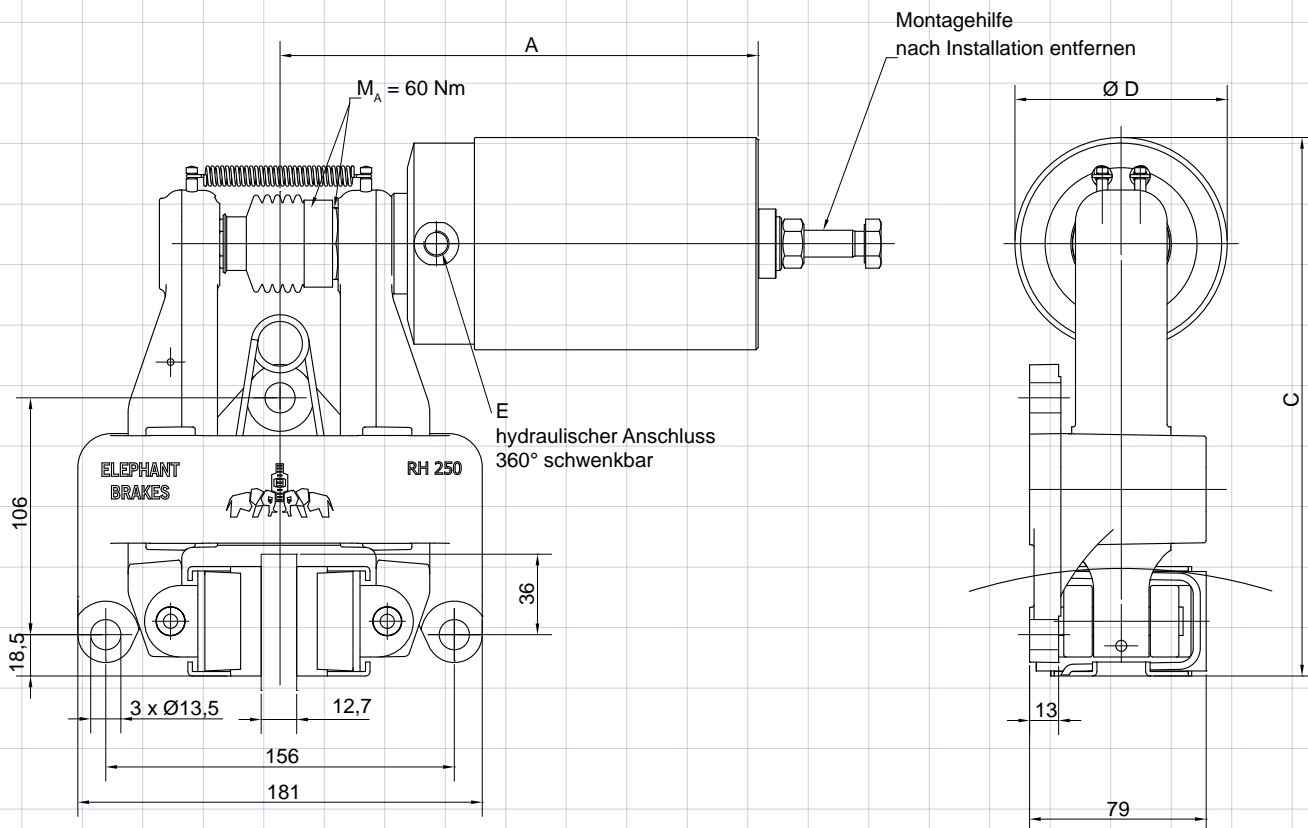
federbetätigt, hydraulisch geöffnet



	Nenn Durchmesser der Brems Scheibe [mm]										
	200	250	300	350	400	460	515	610	710	810	915
	Bremsmoment: $M_{Br\ dyn.}$ [Nm] ($M_{Br\ stat.} = 0,9 \times M_{Br\ dyn.}$)										
250.560.01 250.560.01 HP	350	475	590	710	830	970	1100	1330	1565	1800	2050
250.550.01 250.550.01 HP	490	625	780	940	1090	1280	1450	1750	2060	2370	2690
250.551.01	660	850	1070	1280	1490	1750	1990	2400	2830	3260	3700

Bremszange Typ 250.5XX.01

federbetätigt, hydraulisch geöffnet



Einbaulage waagrecht. Bei Abweichungen bitte Rücksprache halten.

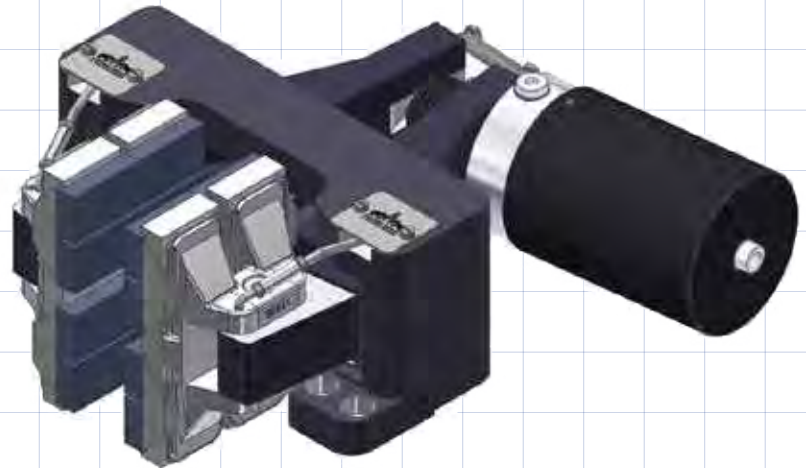
Ein rechts montierter Zylinder ist standard – Links montiert bitte bei der Bestellung angeben.

Typ	Art.-Nr.	A [mm]	C [mm]	D [mm]	E	p_{\min} [bar]	p_{\max} [bar]	Masse [kg]
250.560.01	11843	233	234	80	G 1/8"	40	160	12
250.550.01	12129	240	241	95	G 1/4"	55		14,5
250.551.01	12130					65		14
250.560.01 High Pressure	14179	233	234	80	G 1/8"	55	210	12
250.550.01 High Pressure	14176	240	241	95	G 1/4"	75		14,5

max. Ölbedarf: 25 cm³

Bremszange Typ 300.5XX.04

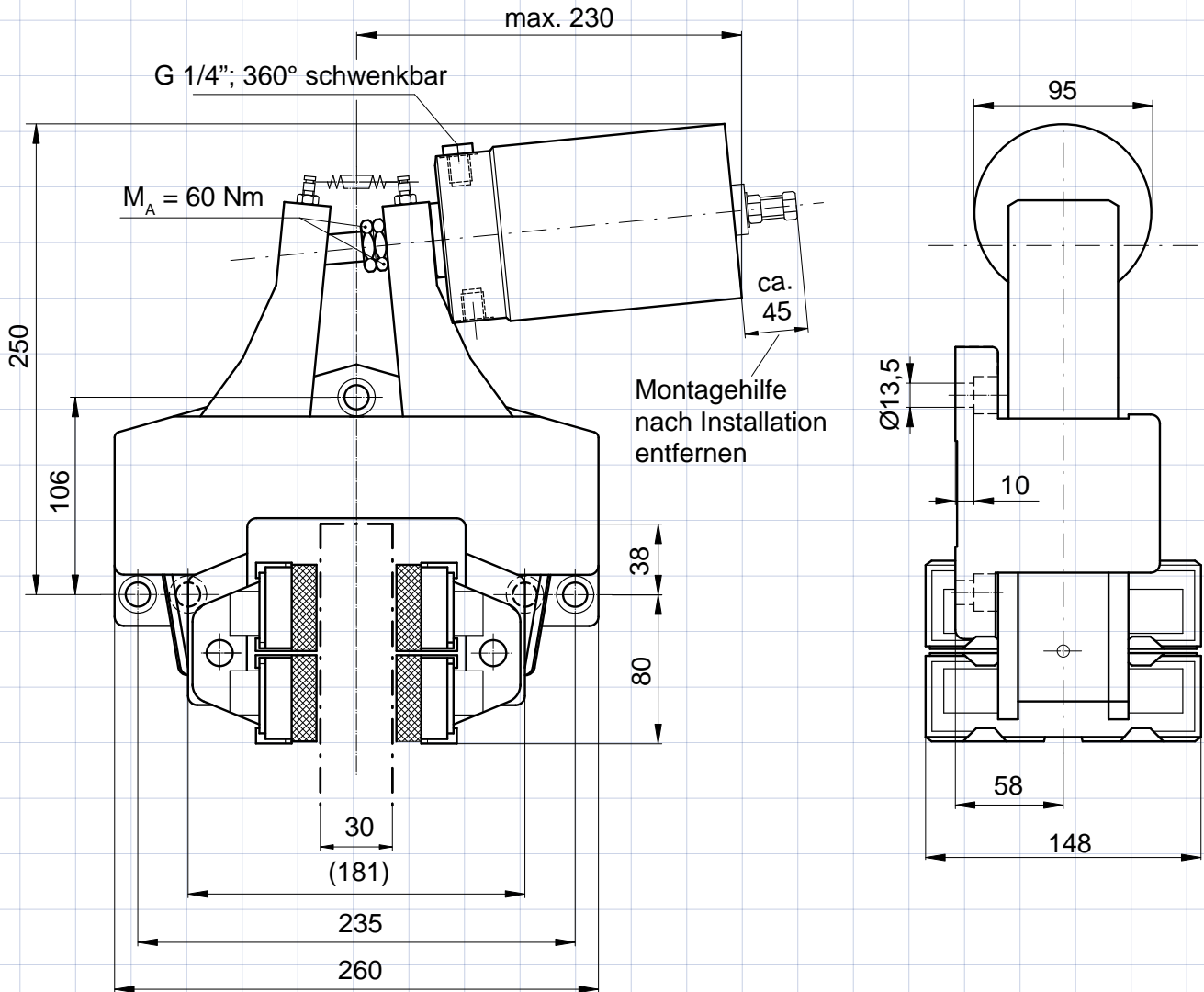
federbetätigt, hydraulisch geöffnet



	Nenndurchmesser der Bremsscheibe [mm]							
	560	630	710	800	900	1000	1250	1600
	Bremsmoment: $M_{Br\ dyn.}$ [Nm] ($M_{Br\ stat.} = 0,9 \times M_{Br\ dyn.}$)							
300.551.04	1970	2270	2600	3000	3420	3850	4920	6400
300.552.04 300.552.04 HP	2980	3440	3940	4550	5180	5830	7450	9700
300.563.04	3530	4080	4670	5390	6140	6900	8830	11500

Bremszange Typ 300.5XX.04

federbetätigt, hydraulisch geöffnet



Einbaulage waagrecht. Bei Abweichungen bitte Rücksprache halten.

Ein rechts montierter Zylinder ist standard – Links montiert bitte bei der Bestellung angeben.

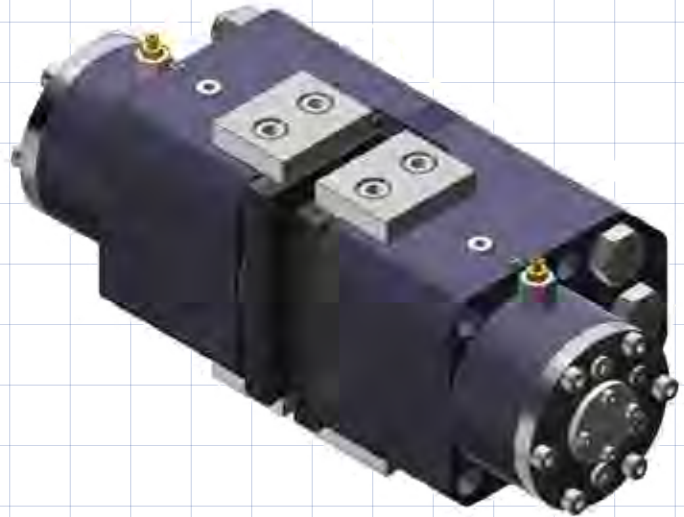
Typ	Art.-Nr.	p_{\min} [bar]	p_{\max} [bar]	max. V / Hub [cm ³]	Masse [kg]
300.551.04	12260	65	160	25	29
300.552.04	12261	100			
300.552.04 High Pressure	14259	135	210		
300.563.04	12256	130	160		

Bremszange Typ EBS 001

federbetätigt, hydraulisch geöffnet

HINWEIS:

In Kürze verfügbar!



Bremsmoment M_{br} [kNm] = Bremskraft [kN] x eff. Bremsscheibenradius [m]

eff. Bremsscheibenradius = (0,5 x Bremsscheibenaußen-Ø [m]) - 0,98 m

Typ	Artikel-Nr.	Bremskraft [kN]	Bremskraftverlust pro 1 mm [%]	$P_{min.}$ [bar]	$P_{max.}$ [bar]
EBS 001 – 30	60099-30	30	8	154	200
EBS 001 – 22	60099-22	22	9	114	160
EBS 001 – 15	60099-15	15	8	77	120

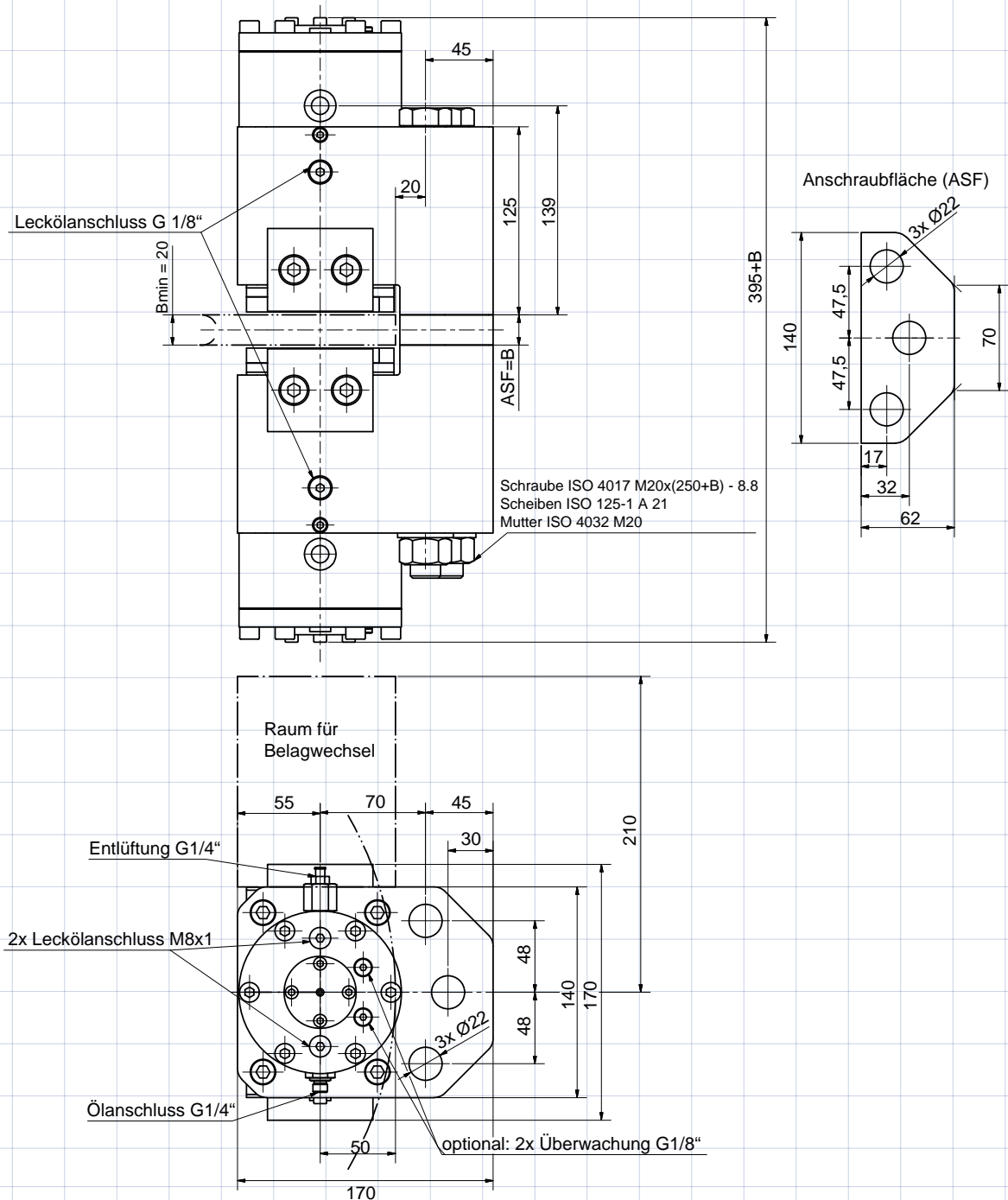
Ölbedarf bei 2 mm Luftspalt: 12,3 cm³

Bremse geeignet zum Anbau an Bremsscheiben nach DIN 15432 Dmin. Ø ≥ 500 mm

Gewicht: 22,5 kg pro Zangenhälfte (Gesamtgewicht: 45 kg)

Bremszange Typ EBS 001

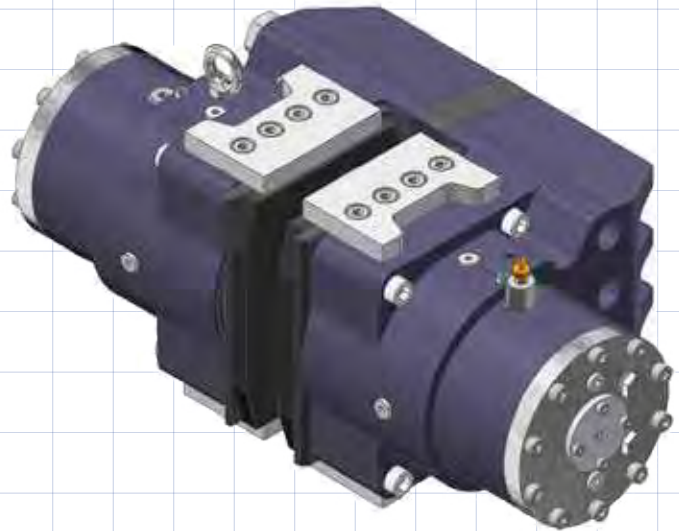
federbetätigt, hydraulisch geöffnet



Schrauben und Muttern gehören nicht zum Lieferumfang.
min. Qualität der Befestigungsmittel: 8.8

Bremszange Typ EBS 002

federbetätigt, hydraulisch geöffnet



Bremsmoment M_{Br} [kNm] = Bremskraft [kN] x eff. Bremsscheibenradius [m]
eff. Bremsscheibenradius = (0,5 x Bremsscheibenaußen-Ø [m]) - 0,078 m

Typ	Artikel-Nr.	Bremskraft [kN]	Bremskraftverlust pro 1 mm [%]	$P_{min.}$ [bar]	$P_{max.}$ [bar]
EBS 002 – 50	60096-50	50	9	134	180
EBS 002 – 46	60096-46	46	10	125	171
EBS 002 – 41	60096-41	41	6,6	106	162
EBS 002 – 39	60096-39	39	7,5	100	146
EBS 002 – 36	60096-36	36	8,5	95	141
EBS 002 – 31	60096-31	31	8,2	73	119
EBS 002 – 29	60096-29	29	9,2	64	110

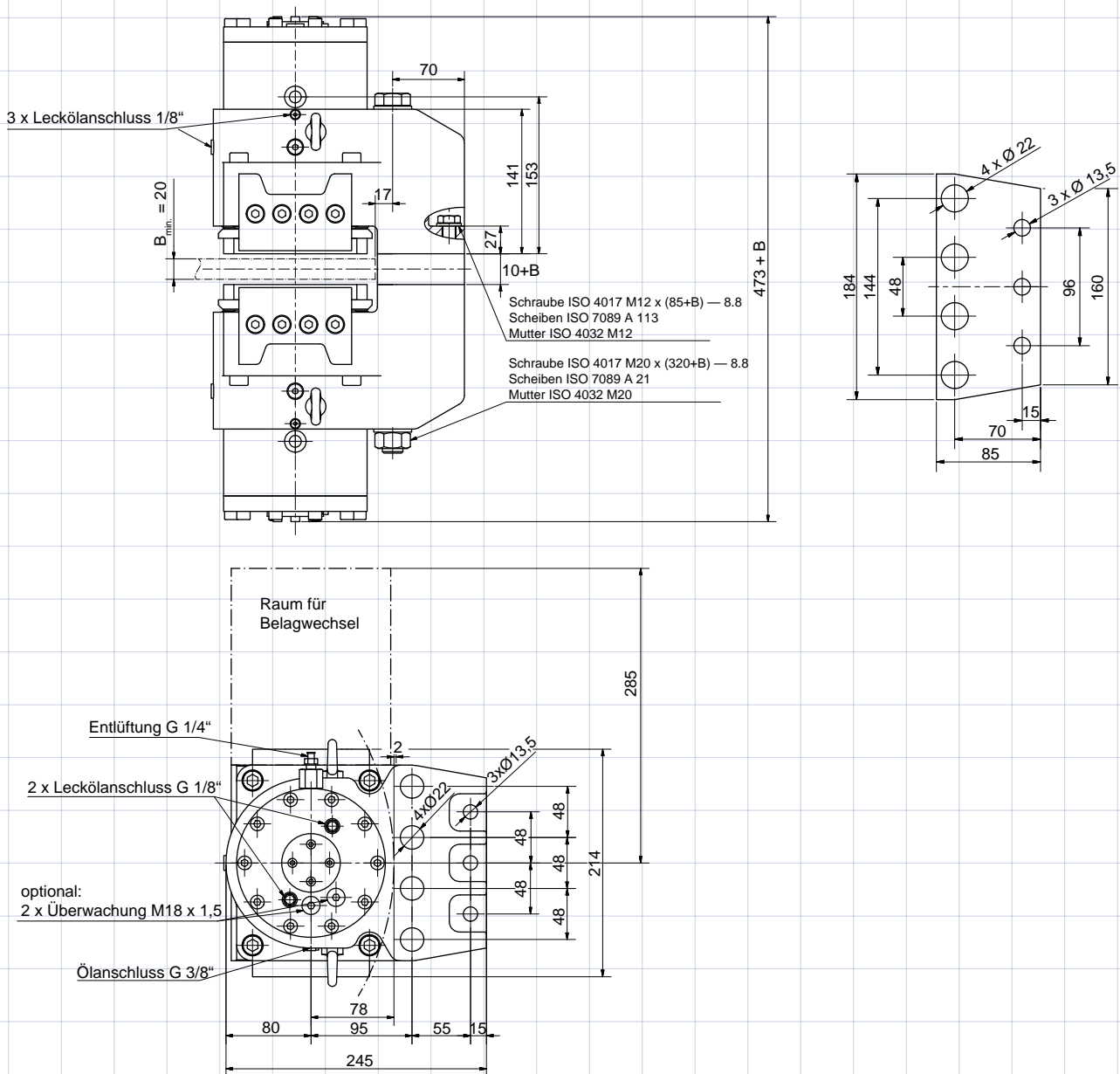
Ölbedarf bei 2 mm Luftspalt: 27 cm³

Bremse geeignet zum Anbau an Bremsscheiben nach DIN 15432 Dmin. Ø ≥ 500 mm

Masse: 45 kg pro Zangenhälfte (Gesamtmasse: 90 kg)

Bremszange Typ EBS 002

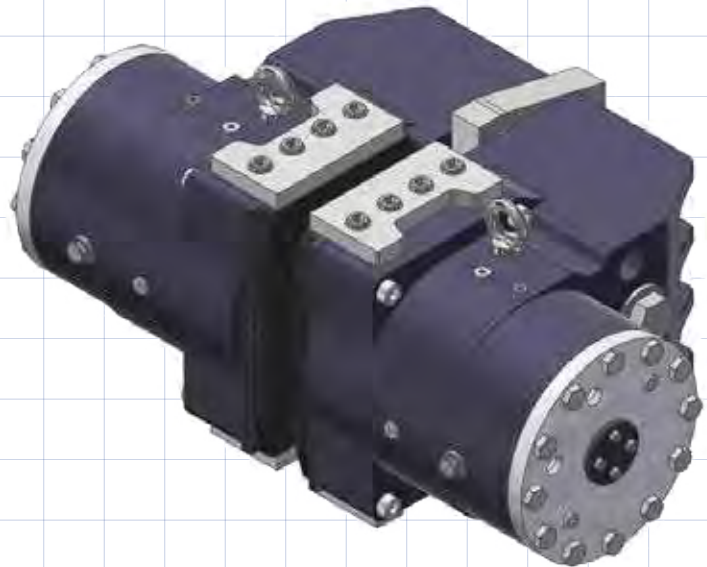
federbetätigt, hydraulisch geöffnet



Schrauben und Muttern gehören nicht zum Lieferumfang.
min. Qualität der Befestigungsmittel: 8.8

Bremszange Typ EBS 004

federbetätigt, hydraulisch geöffnet



Bremsmoment M_{br} [kNm] = Bremskraft [kN] x eff. Bremsscheibenradius [m]
eff. Bremsscheibenradius = (0,5 x Bremsscheibenaußen-Ø [m]) - 0,095 m

Typ	Artikel-Nr.	Bremskraft [kN]	Bremskraftverlust pro 1 mm [%]	$p_{min.}$ [bar]	$p_{max.}$ [bar]
EBS 004 – 104	60095-104	104	8	130	180
EBS 004 – 96	60095-96	96	9	122	172
EBS 004 – 88	60095-88	88	10,2	114	164
EBS 004 – 80	60095-80	80	11,8	106	156
EBS 004 – 72	60095-72	72	13,9	97	147
EBS 004 – 62	60095-62	62	16,9	88	138
EBS 004 – 56	60095-56	56	6	68	118
EBS 004 – 53	60095-53	53	6,7	65	115
EBS 004 – 49	60095-49	49	7,6	62	112

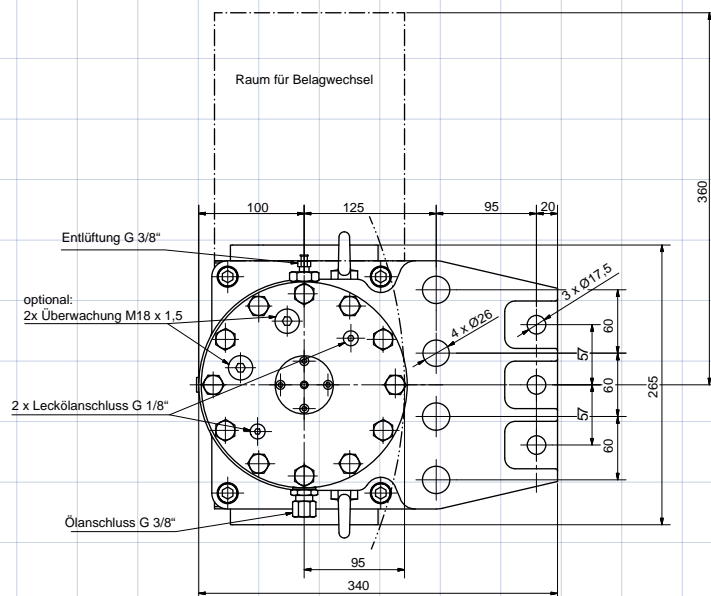
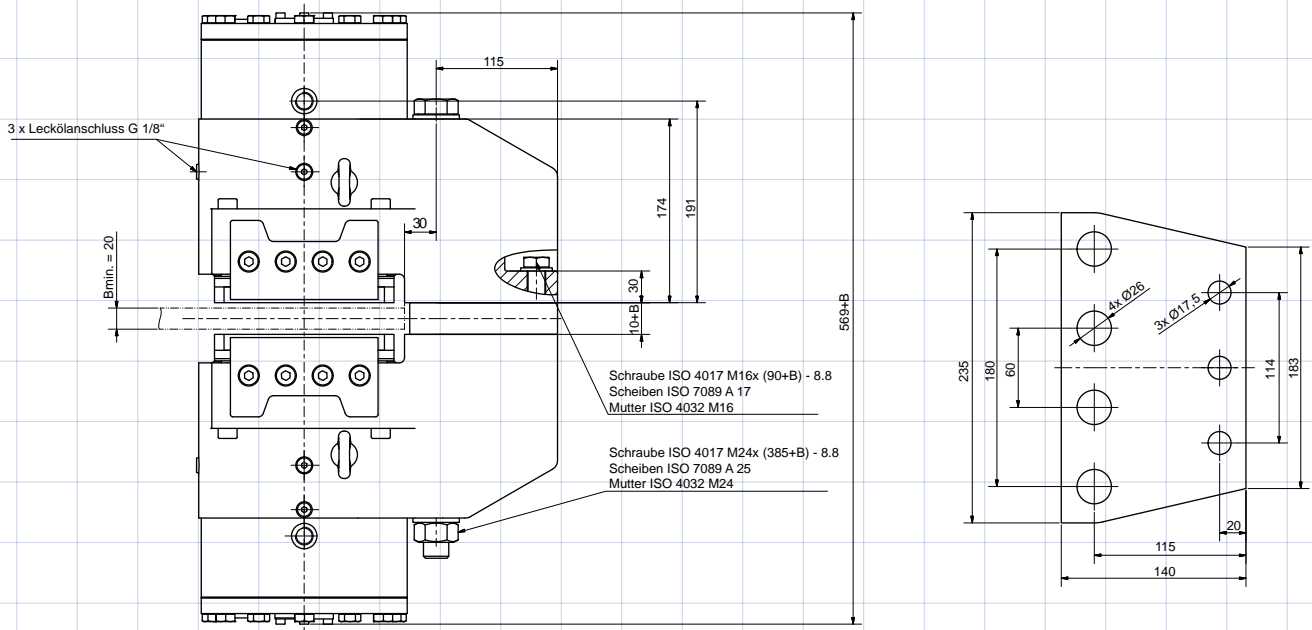
Ölbedarf bei 2 mm Luftspalt (je Seite): 56 cm³

Bremse geeignet zum Anbau an Bremsscheiben nach DIN 15432 $D_{min.} \varnothing \geq 800$ mm

Masse: 95 kg pro Zangenhälfte (Gesamtmasse: 190 kg)

Bremszange Typ EBS 004

federbetätigt, hydraulisch geöffnet



Gewindebolzen, Schrauben und Muttern gehören nicht zum Lieferumfang!
Mindestqualität der Befestigungsmittel: 8.8

Bremszange Typ EBS 006-200

federbetätigt, hydraulisch geöffnet

HINWEIS:

In Kürze verfügbar!

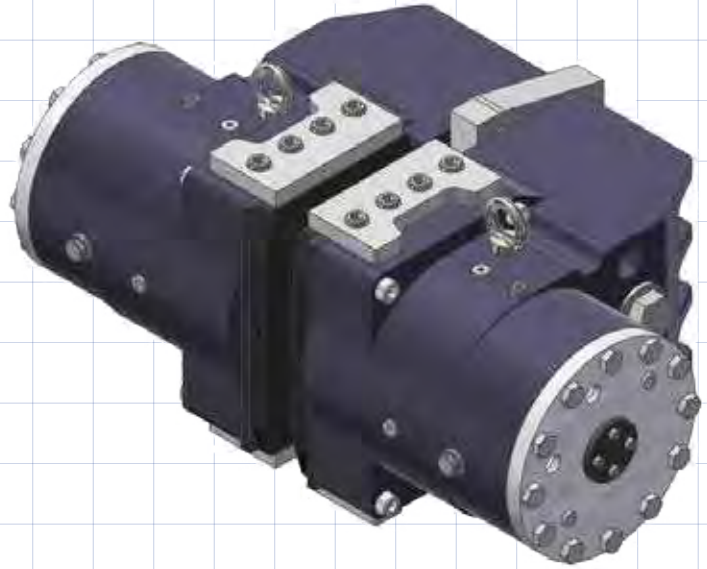


Abb. ähnlich

Bremsmoment M_{Br} [kNm] = Bremskraft [kN] x eff. Bremsscheibenradius [m]
eff. Bremsscheibenradius = (0,5 x Bremsscheibenaußen-Ø [m]) - 0,12 m

Bremskraft: 200 kN

$p_{min.}$: 160 bar

$p_{max.}$: 235 bar

Bremsbelagfläche A_B : 640 cm²

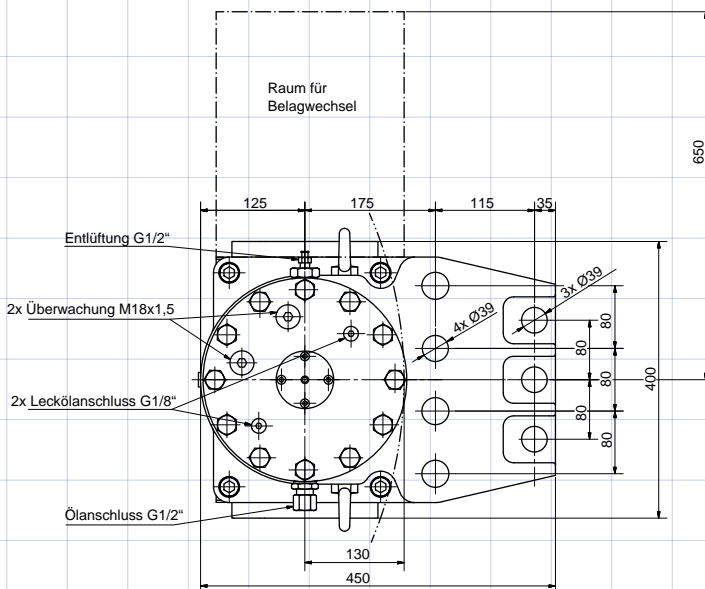
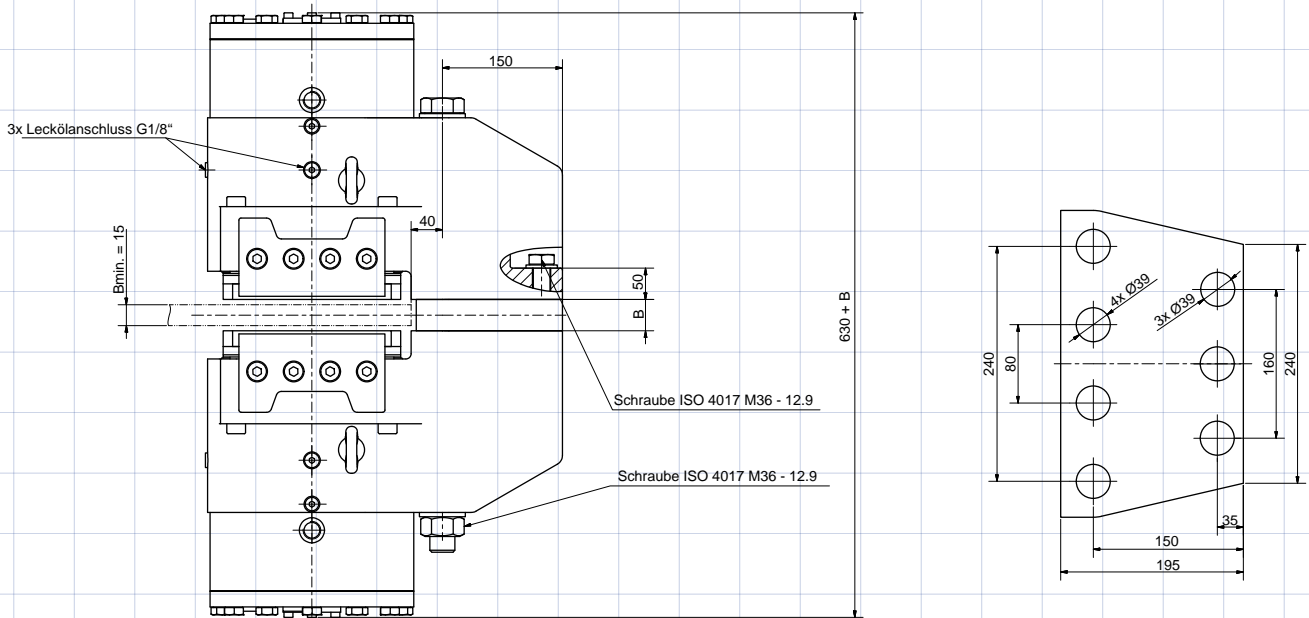
Ölbedarf bei 2 mm Luftspalt (je Seite): 75 cm³

Bremse geeignet zum Anbau an Bremsscheiben nach DIN 15432 Dmin. Ø ≥ 1000 mm

Masse: 300 kg pro Zangenhälfte (Gesamtmasse: 600 kg)

Bremszange Typ EBS 006-200

federbetätigt, hydraulisch geöffnet



Gewindebolzen, Schrauben und Muttern gehören nicht zum Lieferumfang!
Qualität der Befestigungsmittel: 12.9

Entwurfszeichnung

Bremszange Typ EBS 008-400

federbetätigt, hydraulisch geöffnet

HINWEIS:

In Kürze verfügbar!

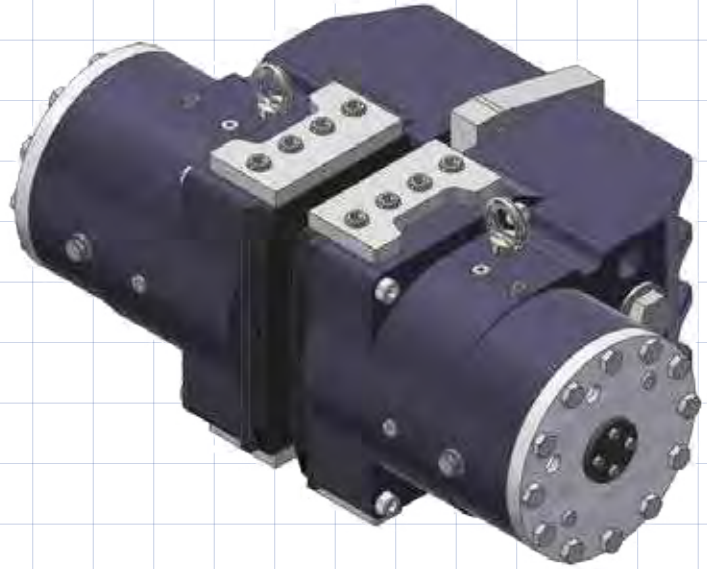


Abb. ähnlich

Bremsmoment M_{Br} [kNm] = Bremskraft [kN] x eff. Bremsscheibenradius [m]
eff. Bremsscheibenradius = (0,5 x Bremsscheibenaußen-Ø [m]) - 0,15 m

Bremskraft: 400 kN

$p_{min.}$: 170 bar

$p_{max.}$: 235 bar

Bremsbelagfläche A_B : 1240 cm²

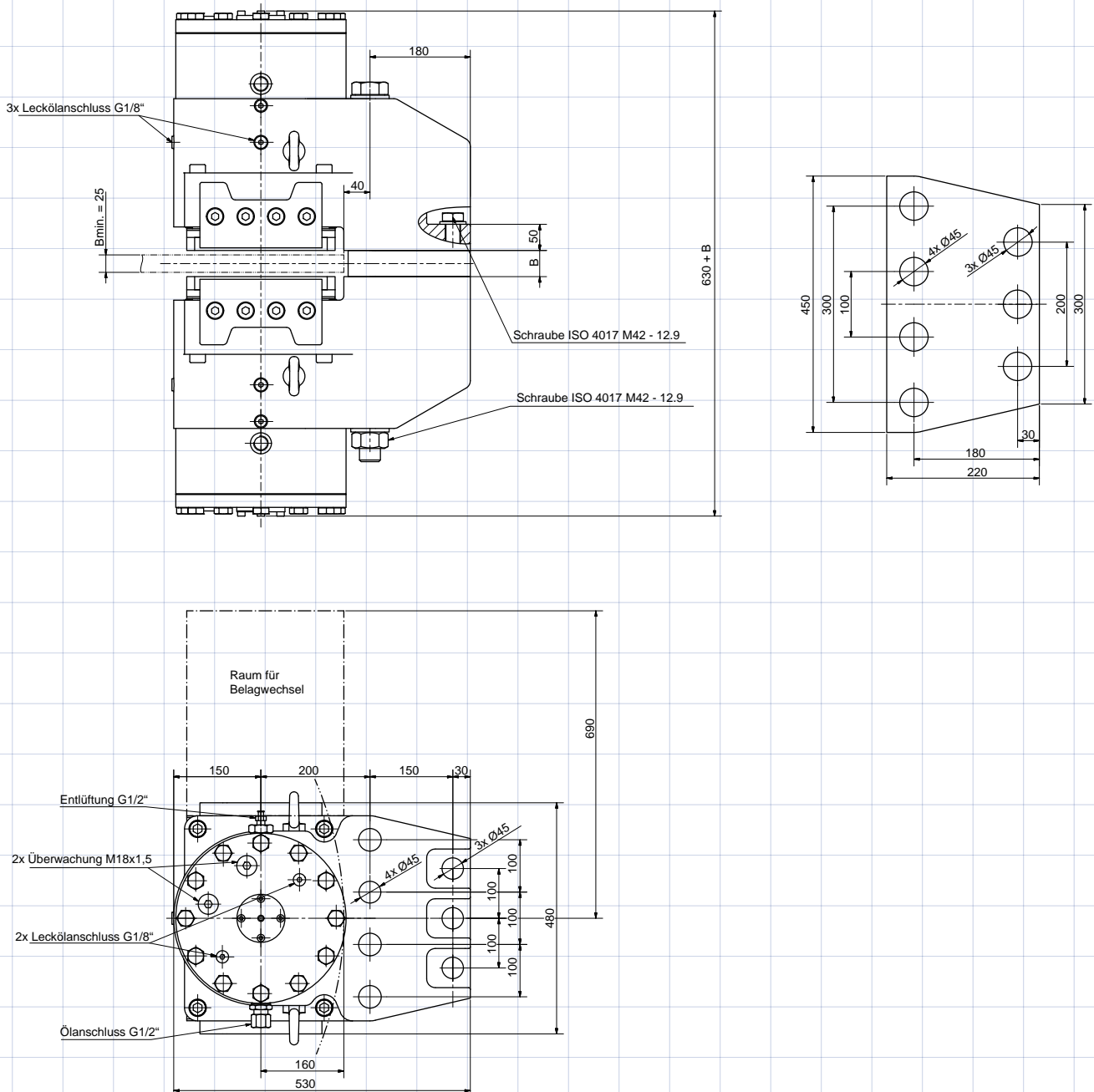
Ölbedarf bei 2 mm Luftspalt (je Seite): 94 cm³

Bremse geeignet zum Anbau an Bremsscheiben nach DIN 15432 Dmin. Ø ≥ 1500 mm

Masse: 350 kg pro Zangenhälfte (Gesamtmasse: 700 kg)

Bremszange Typ EBS 008-400

federbetätigt, hydraulisch geöffnet



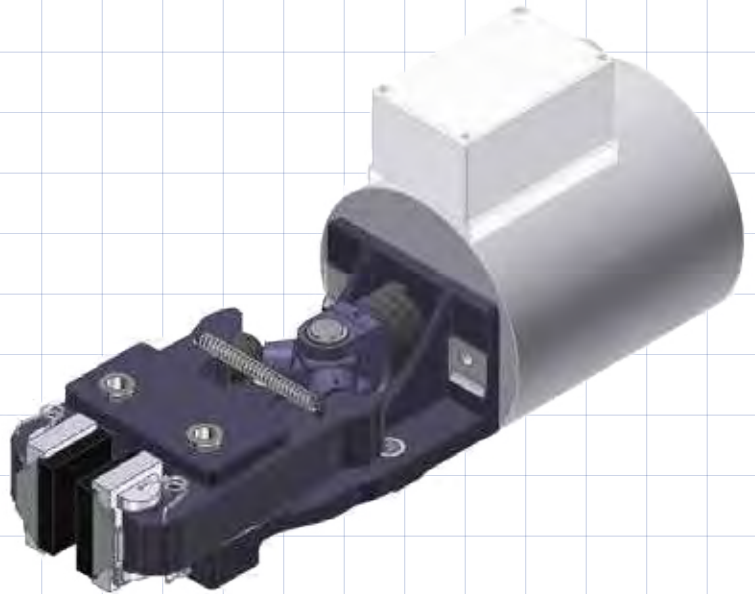
Gewindebolzen, Schrauben und Muttern gehören nicht zum Lieferumfang!
 Mindestqualität der Befestigungsmittel: 12.9

Entwurfszeichnung

federbetätigte, elektrisch öffnende Bremsen

Bremszange Typ EMS

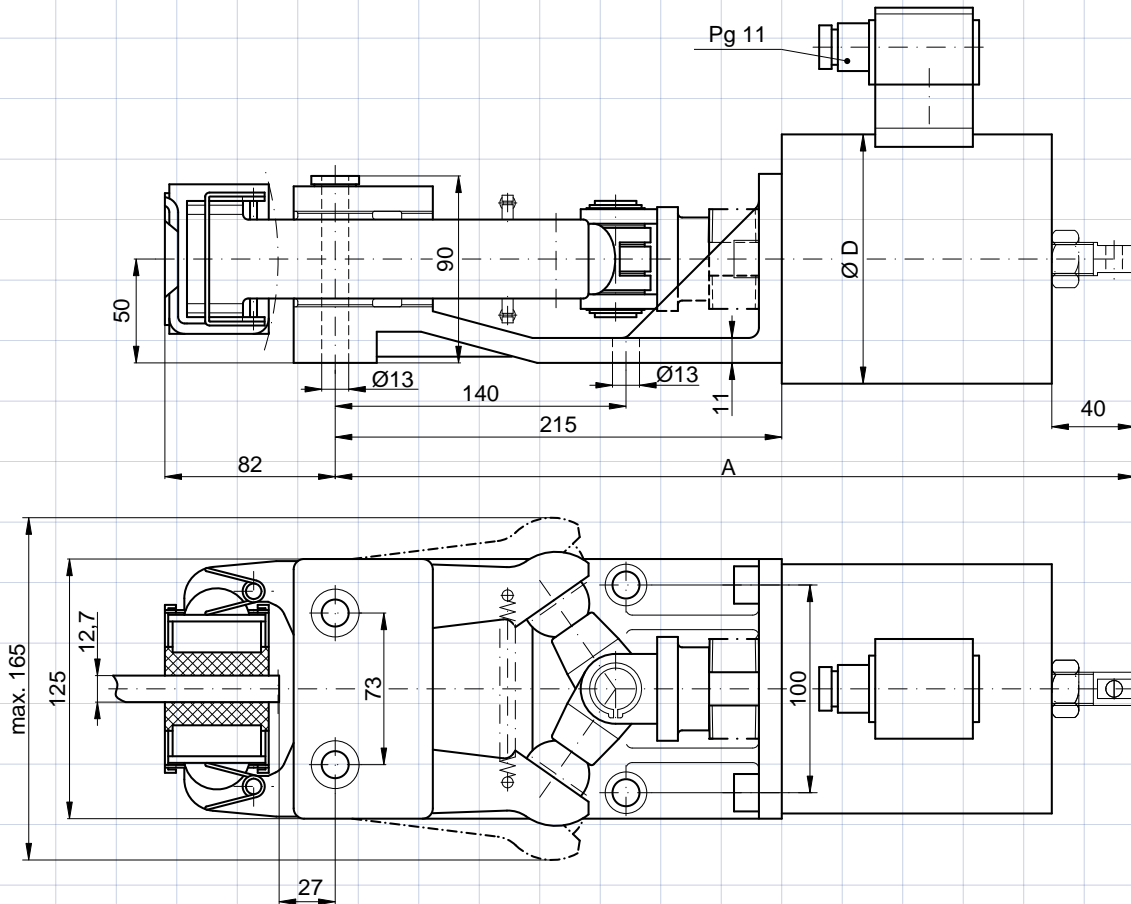
federbetätigt, elektrisch geöffnet



	Nenn Durchmesser der Bremsscheibe [mm]							
	200	250	300	350	400	460	515	610
	Bremsmoment: $M_{Br\ dyn.}$ [Nm] ($M_{Br\ stat.} = 0,9 \times M_{Br\ dyn.}$)							
EMS 120	40	55	70	90	105	120	135	160
EMS 140	75	100	125	155	180	215	240	280
EMS 170	130	175	220	275	320	370	420	490
EMS 170 S	220	290	360	430	510	590	670	780

Bremszange Typ EMS

federbetätigt, elektrisch geöffnet



Typ	Artikel-Nr.	D [mm]	A [mm]	P [W]	I max. [A]	Masse [kg]
EMS 120	11251	120	385	52	0,25	21
EMS 140	11252	137	410	80	0,39	27
EMS 170	11253	165	443	95	0,46	40
EMS 170 S	11700			280 / 70		

Schutzart: IP 65

Einschaltdauer ED: 100 %

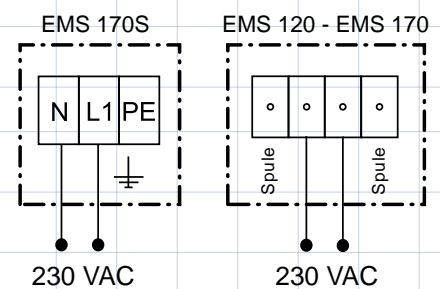
Anschlussspannung: 230 VAC, 50/60 Hz (andere auf Anfrage)

Zul. Schalthäufigkeit EMS170S: max. 240 / h

Zugriffszeit: 600 ms für EMS 120 - 170 / 180 ms für EMS 170 S

Öffnungszeit: 350 ms

Umgebungstemperatur: 40° C

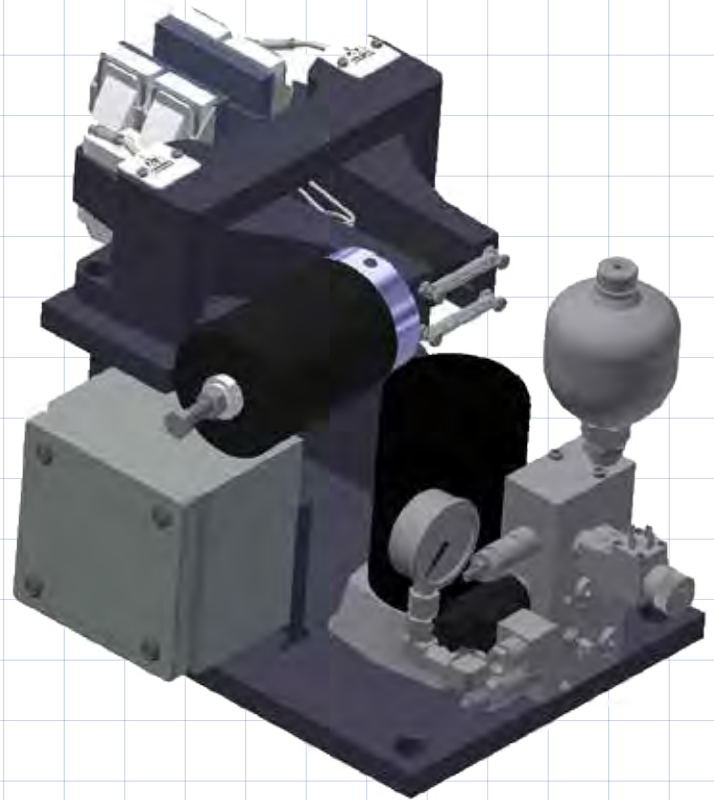


EHS-Bremseinheit Typ 300

federbetätigt, elektro-hydraulisch geöffnet

HINWEIS:

Konfiguration nach
Kundenwünschen möglich!



Typ	Artikel-Nr.	Nenndurchmesser der Bremsscheibe [mm]							
		560	630	710	800	900	1000	1250	1600
		Bremsmoment: $M_{Br\ dyn.}$ [Nm] ($M_{Br\ stat.} = 0,9 \times M_{Br\ dyn.}$)							
300.551.04	50933	1970	2270	2600	3000	3420	3850	4920	6400
300.552.04	50436	2980	3440	3940	4550	5180	5830	7450	9700
300.563.04	50437	3530	4080	4670	5390	6140	6900	8830	11500

Betriebsspannung:

Standard: 380-420 VAC 50 Hz / 440-480 VAC 60 Hz

Leistungsaufnahme: 0,3 kW

Schalhäufigkeit: max. 30/min.

Öffnungszeit: 150 ms

Zugriffszeit: 70 - 100 ms

Steuerspannung:

E-Ventil: 24 VDC, 26 W

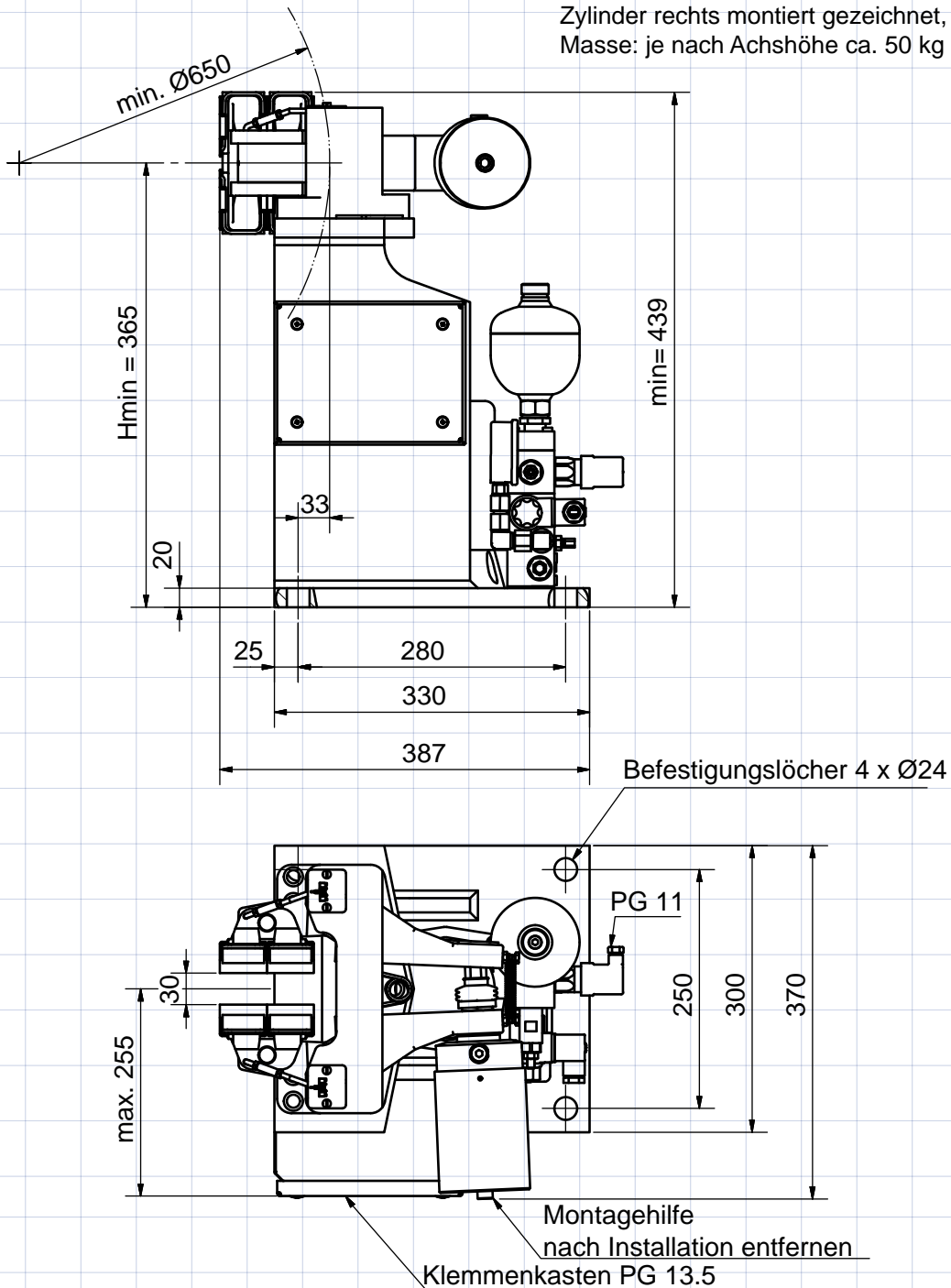
alternativ: 230 VAC, 26 W

Schutzart: IP 54

EHS-Bremseinheit Typ 300

federbetätigt, elektro-hydraulisch geöffnet

Zylinder rechts montiert gezeichnet, links montiert alternativ.
Masse: je nach Achshöhe ca. 50 kg

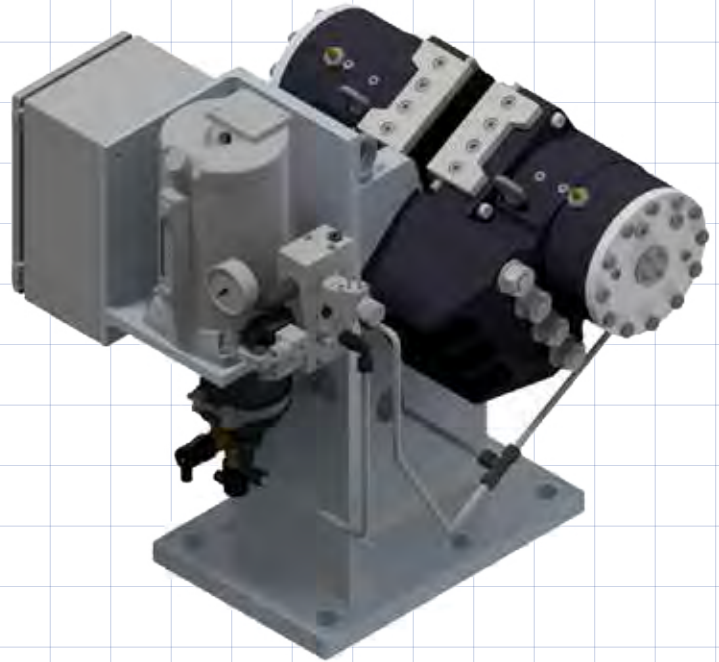


EHS-Bremseinheit Typ EBS 004

federbetätigt, elektro-hydraulisch geöffnet

HINWEIS:

Konfiguration nach
Kundenwünschen möglich!



Bremsmoment M_{br} [kNm] = Bremskraft [kN] x eff. Bremsscheibenradius [m]
eff. Bremsscheibenradius = $(0,5 \times \text{Bremsscheibenaußen-}\varnothing \text{ [m]}) - 0,095 \text{ m}$

Bremskraft: 104 kN

Bremskraftverlust pro 1 mm: 8%

Masse: je nach Achshöhe ca. 330 kg

Betriebsspannung: 380-420 VAC 50 Hz / 440-480 VAC 60 Hz

Leistungsaufnahme: 0,7 kW, $\cos \Phi = 0,8$ (50 Hz) / 0,8 kW, $\cos \Phi = 0,8$ (60 kW)

Schalzhäufigkeit: 240/h

Öffnungszeit: 0,3 s

Zugriffszeit: 0,2 s

Steuerspannung

E-Ventil: 24 VDC

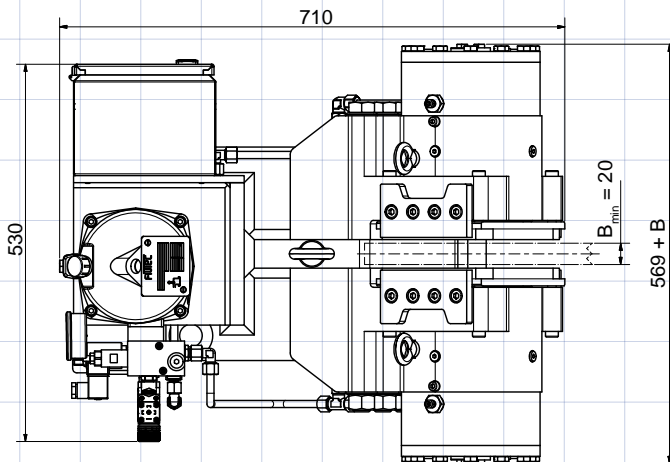
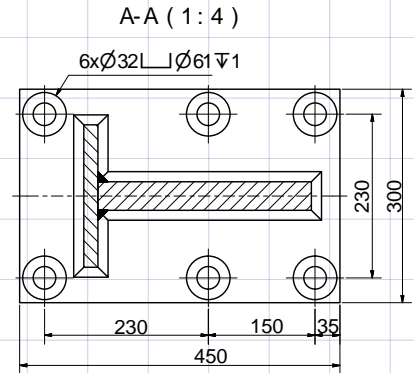
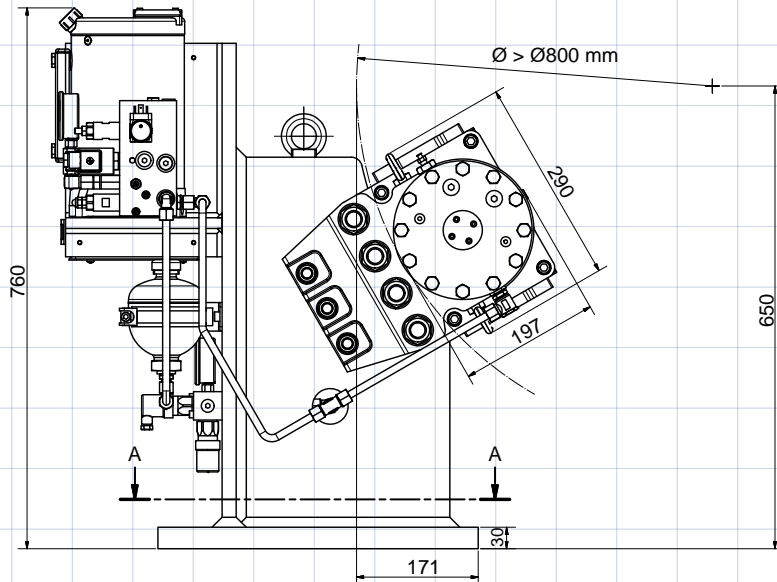
alternativ: 230 VAC 50 Hz / 120 Vac 60 Hz

Schutzart: IP 54

Weitere Betriebs- und Steuerspannungen auf Anfrage. Nachstell- und Öffnungsüberwachung nachrüstbar.

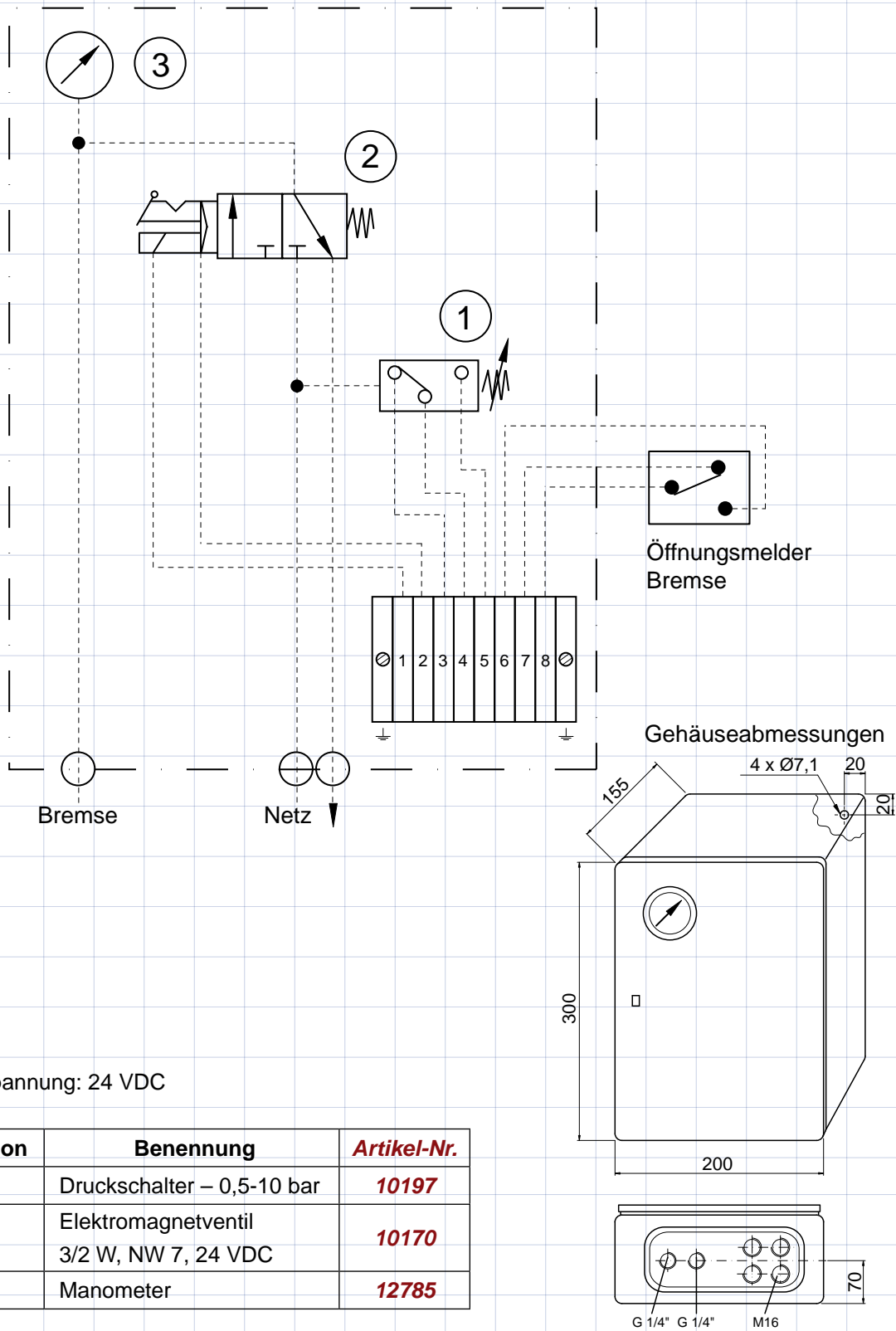
EHS-Bremseinheit Typ EBS 004

federbetätigt, elektro-hydraulisch geöffnet



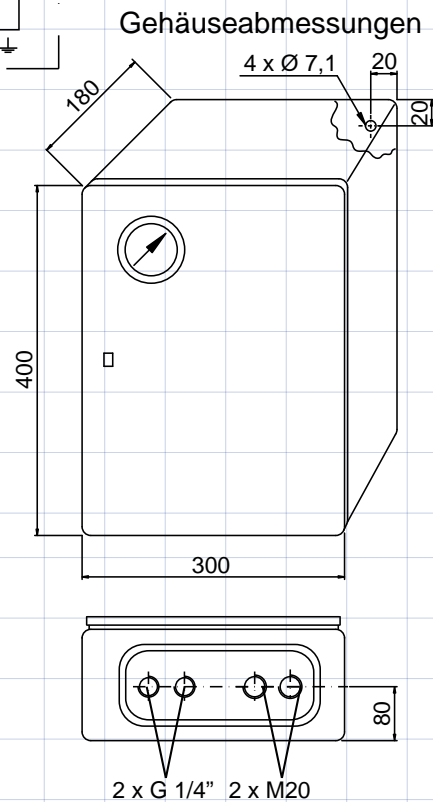
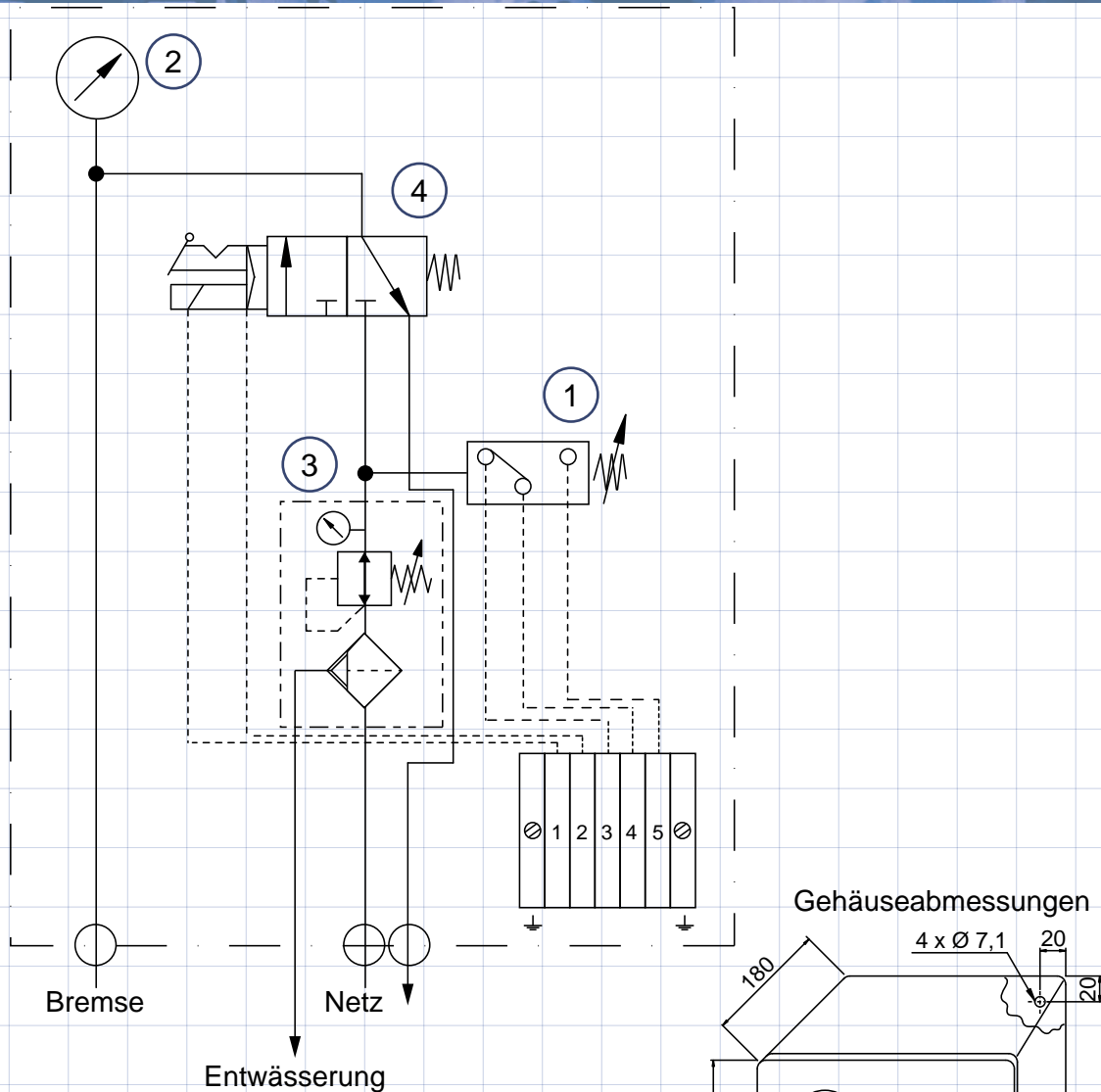
Steuerungen

24 VDC

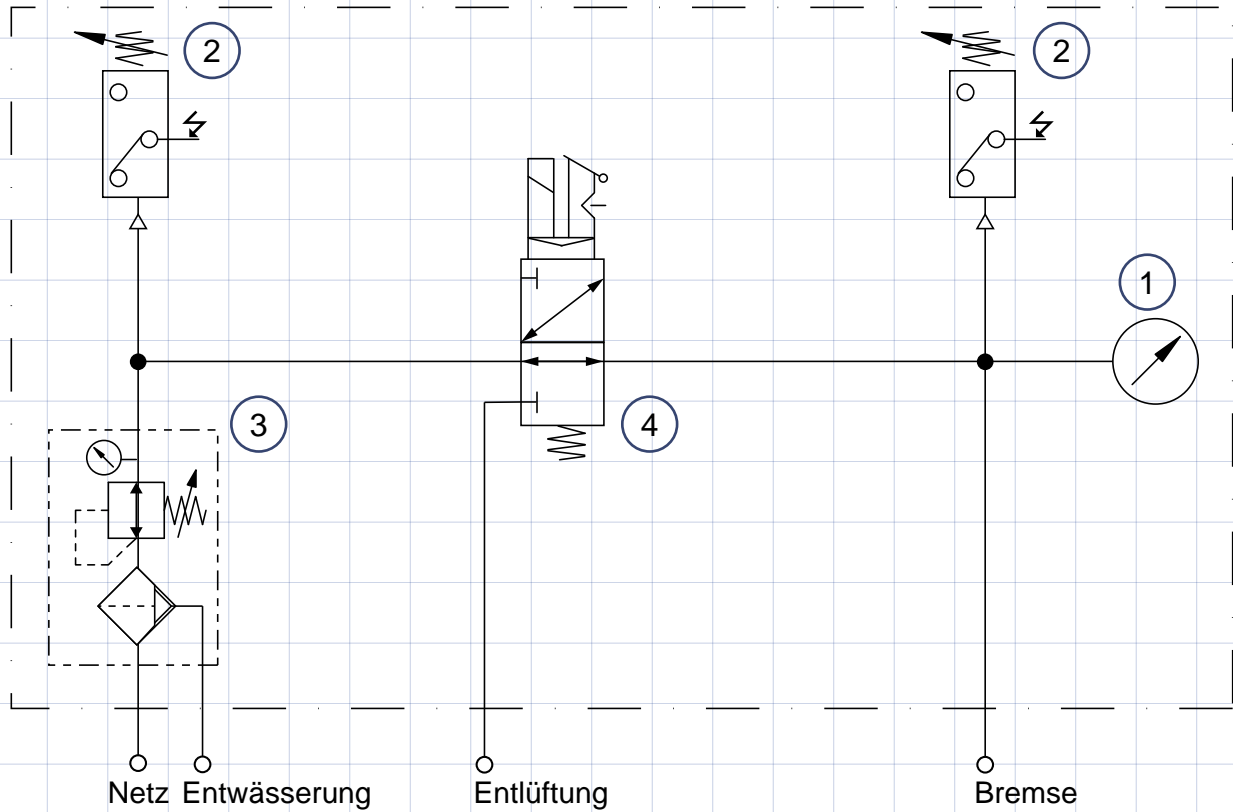


Ventilspannung: 24 VDC

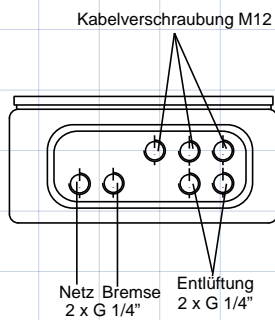
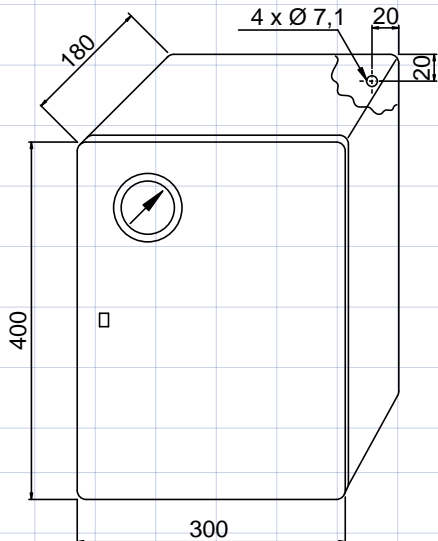
Position	Benennung	Artikel-Nr.
1	Druckschalter – 0,5-10 bar	10197
2	Elektromagnetventil 3/2 W, NW 7, 24 VDC	10170
3	Manometer	12785



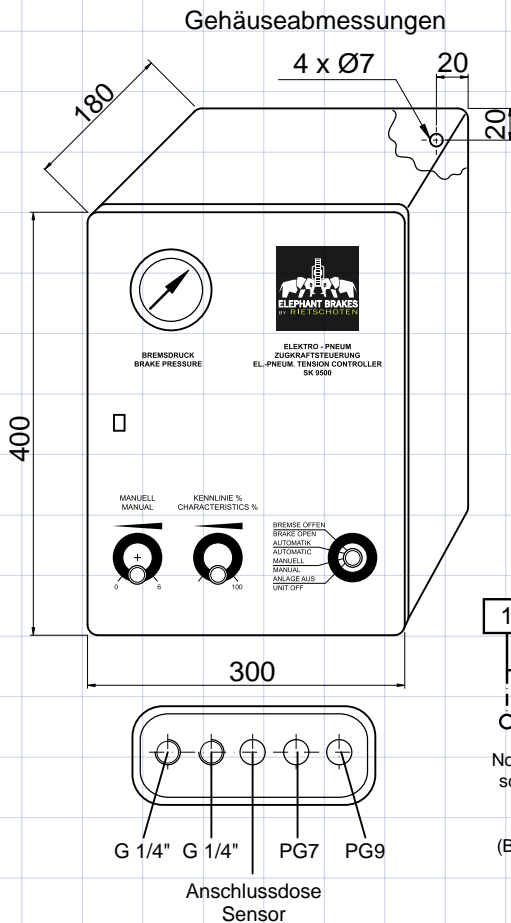
Position	Benennung	Artikel-Nr.
1	Druckschalter – 0,5-10 bar	14297
2	Manometer	12785
3	Filterdruckregler	13986
4	3/2-Wege-Ventil	13311



Gehäuseabmessungen



Position	Benennung	Artikel-Nr.
1	Manometer	10195
2	Druckschalter – 0,5 - 10 bar	10197
3	Filterdruckregler	13986
4	Elektromagnetventil	10170



TECHNISCHE DATEN (Standard – andere Werte auf Anfrage):

Eingang: Druckluft max. 6,5 bar (ölfreie Luft 50 µ oder besser)

Ausgang: Bremsdruck 0 - 6 bar

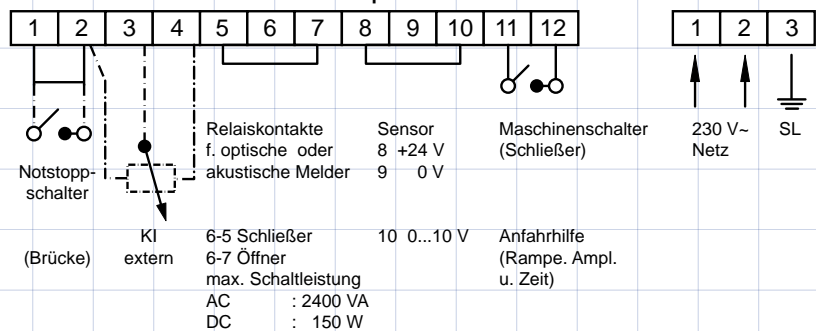
Versorgungsspannung: 230 VAC (+10 %) 50 / 60 Hz

Leistungsaufnahme: 15 VA

ZUSATZFUNKTIONEN:

- Manuelle Druckregelung (Schalterstellung: Manuell)
- Kennliniendrückung bei Automatik
- Notstopp
- Restrollenerfassung
- Anfahrhilfe
- Dämpfungsglieder

Anschlussplan



WIRKUNGSWEISE:

Die elektro-pneumatische Zugkraftsteuerung korrigiert den Betätigungsdruck pneumatischer Bremsrichtungen bei abnehmendem Wickeldurchmesser. Als Signalgeber dient ein Ultraschallsensor, welcher den Abstand zum jeweiligen Wickeldurchmesser erfasst und ein dazu proportionales Signal ausgibt.

Vom elektro-pneumatischen Wandler des Gerätes wird das Signal in einen entsprechenden Bremsdruck umgesetzt und der Bremse zugeführt. Damit wird über den gesamten Wickelprozess ein gleichmäßiger Warenezug ermöglicht.

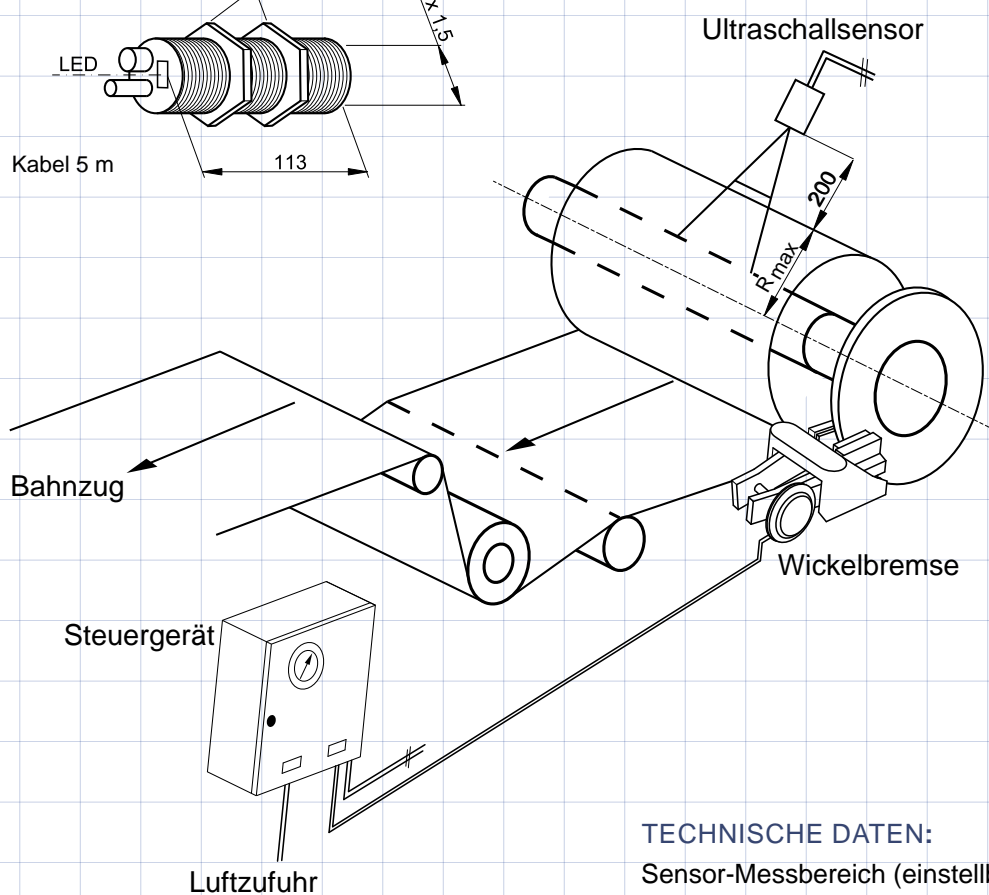
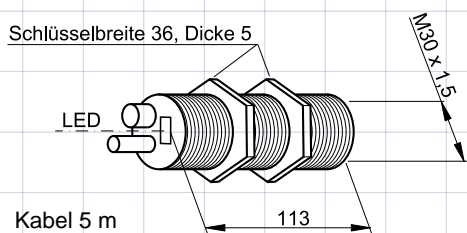
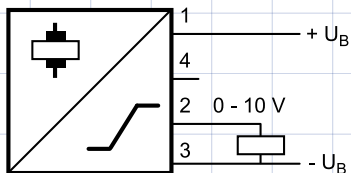
Die Bremskraft kann mit Hilfe eines Kennlinienreglers zwischen 25 und 100 % variiert werden. Durch Umschaltung ist es möglich, eine manuelle Steuerspannung aufzuschalten. Eine weitere Schaltmöglichkeit gestattet eine Bremsentlüftung.

Das Gerät enthält weiter eine Rampensteuerung, deren Zeit und Amplitude einstellbar ist. Diese Funktion wird durch einen schließenden Maschinenschalter (Arbeits- oder Wischkontakt) beim Einschalten der Anlage ermöglicht. Bei unruhigem Wickelablauf können zusätzliche Dämpfungen eingeschaltet werden.

Das Gerät verfügt über eine einstellbare Enddruckschaltung für die Restrolle. Ferner kann mit Hilfe eines potentialfreien Umschaltkontakts die Restrolle optisch oder akustisch gemeldet werden.

Ultraschallsensor

mit Analogausgang



TECHNISCHE DATEN:

Sensor-Messbereich (einstellbar):

0,20 m - 2,00 m – **Artikel-Nr.: 12511**

0,03 m - 0,50 m – **Artikel-Nr.: 12633**

Öffnungswinkel der Schallkeule: ca. 5°

Linearität: $\leq 0,1$ % vom Endwert

Wandlerfrequenz: 175 kHz

Analoger Signalausgang / Spannungsausgang: 0...10 V

Schutzart: IP 65

Zulässige Umgebungstemperatur: -25°C bis +70°C

Zubehör

Montagebock

für Bremszange Typ 250

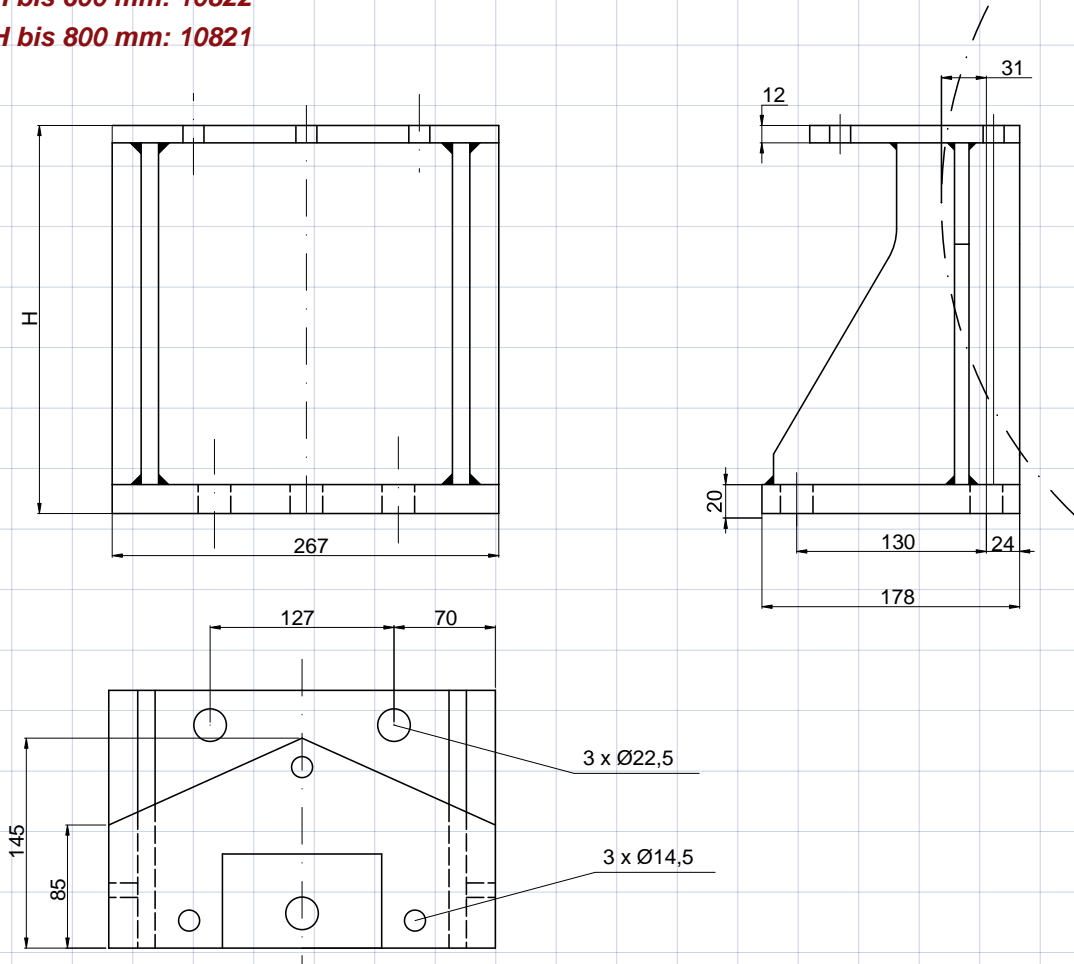
ARTIKELNUMMERN

H = 248 mm: 10144

H bis 300 mm: 10843

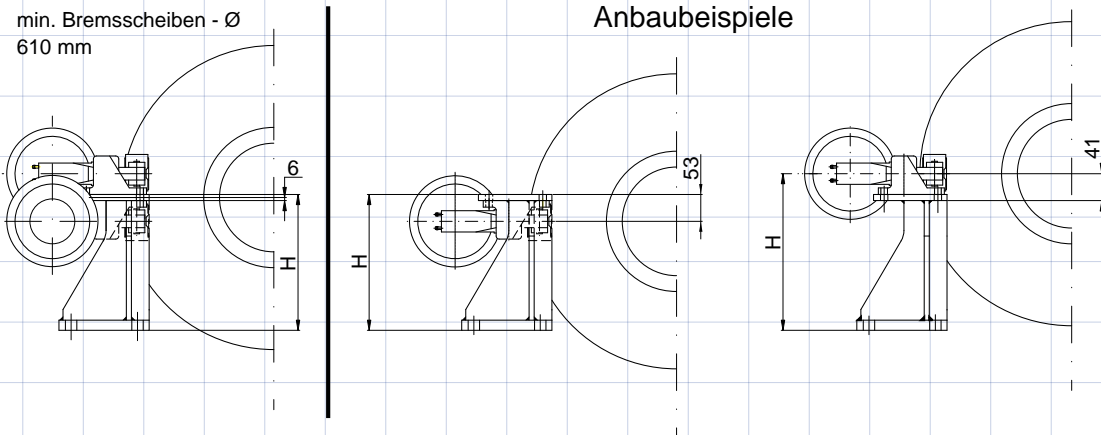
H bis 600 mm: 10822

H bis 800 mm: 10821



min. Bremsscheiben - Ø
610 mm

Anbaubeispiele



Montagebock

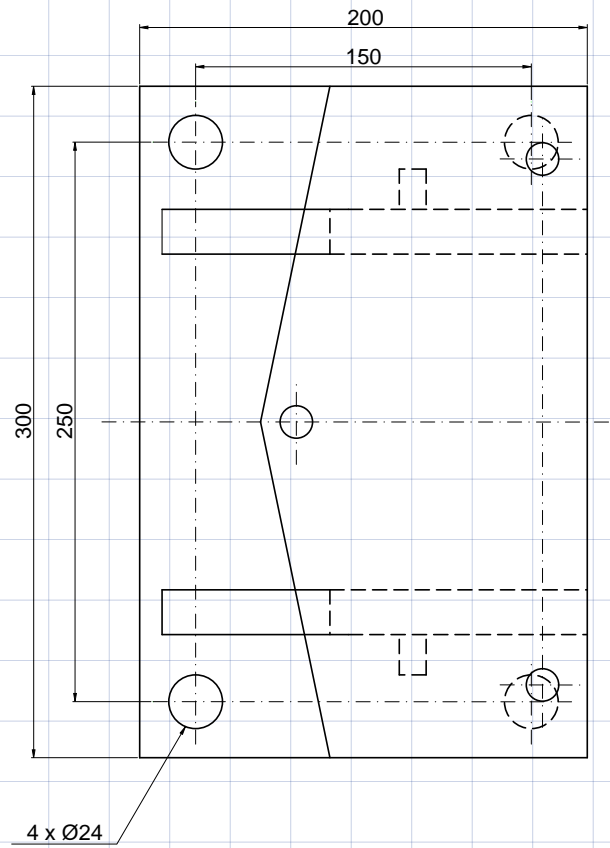
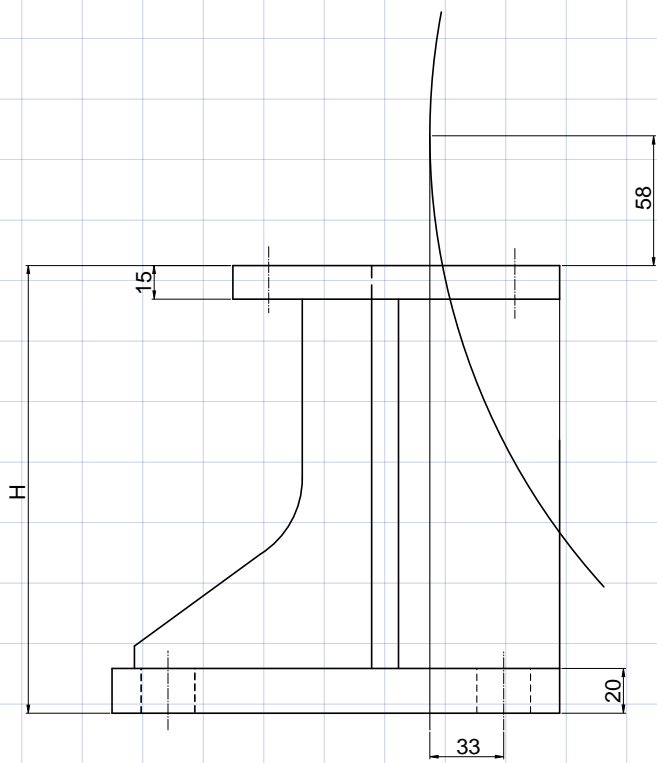
für Bremszange Typ 300

ARTIKELNUMMERN

H bis 300 mm: 12686

H bis 500 mm: 12687

H bis 800 mm: 12688



Montagebock

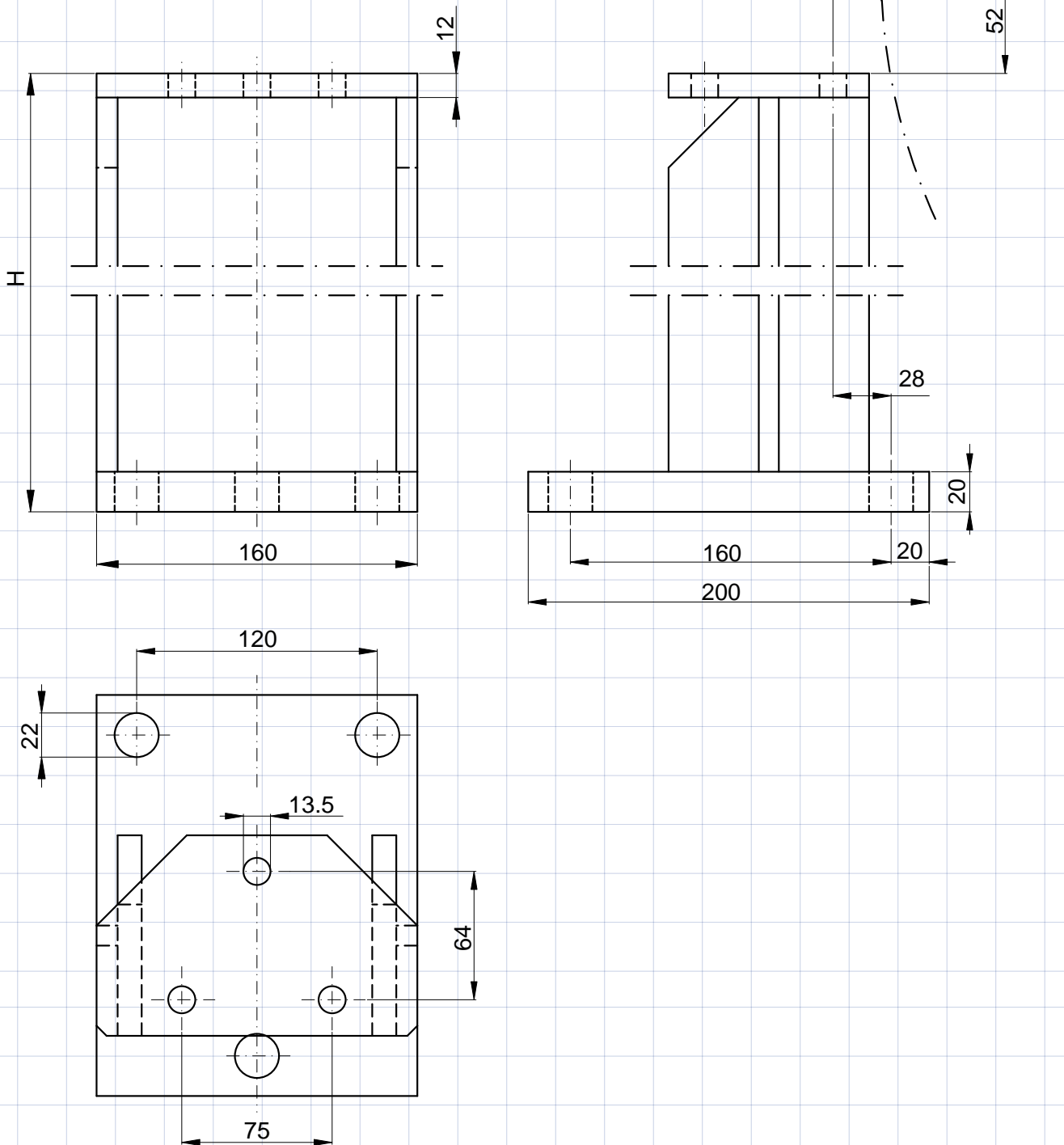
für Bremszange Typ 215 / 230

ARTIKELNUMMERN

H bis 300 mm: 11550

H bis 500 mm: 11551

H bis 800 mm: 11552



Montagebock

für Bremszange Typ 350

ARTIKELNUMMERN

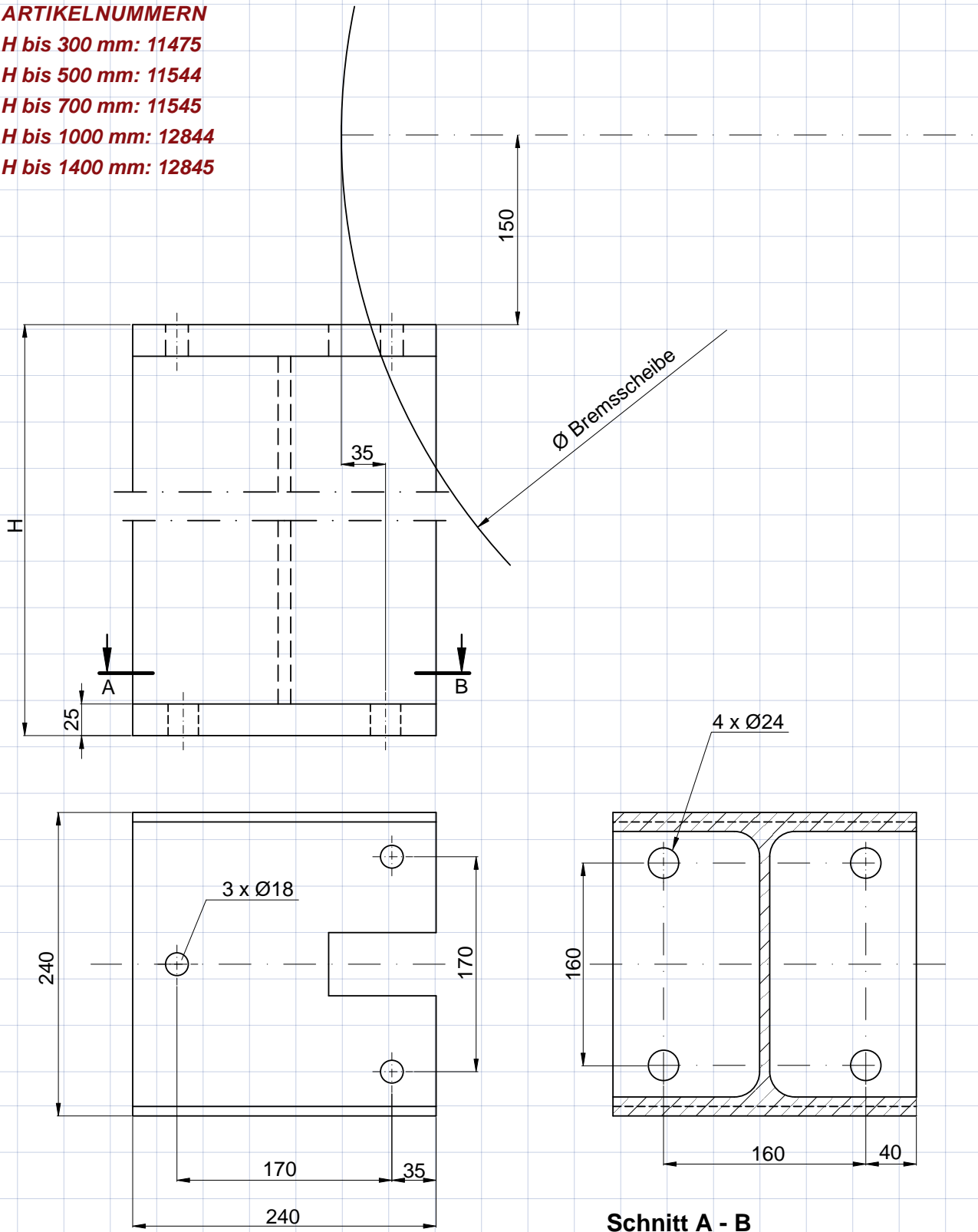
H bis 300 mm: 11475

H bis 500 mm: 11544

H bis 700 mm: 11545

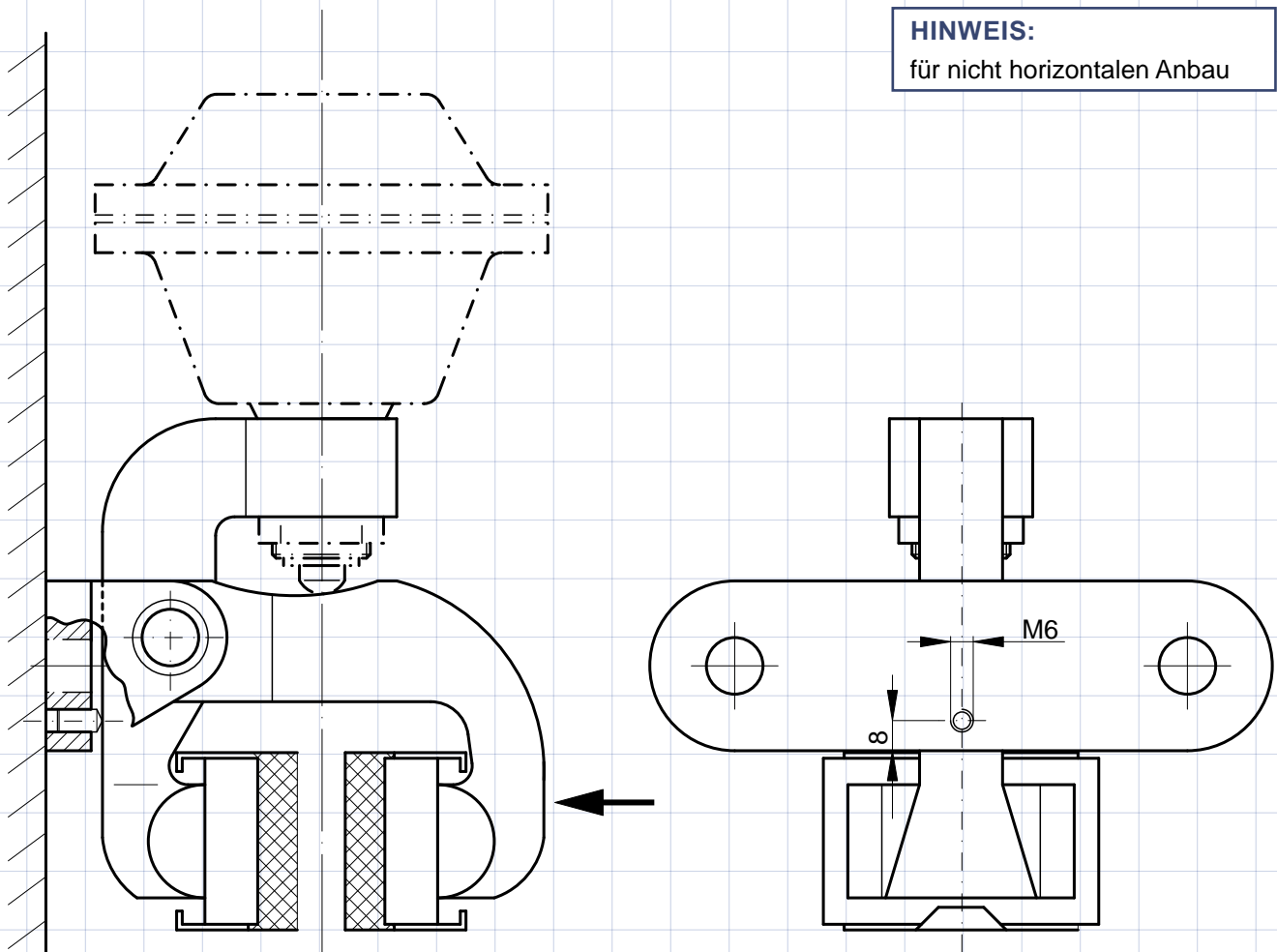
H bis 1000 mm: 12844

H bis 1400 mm: 12845



HINWEIS:

für nicht horizontalen Anbau



Die Bremszange wird normalerweise waagrecht angebaut, d. h. Bremshebel und Zylinderachse sind waagrecht, der Befestigungsflansch senkrecht angeordnet.

Bei mehr als 10 Grad Abweichung davon oder bei waagerechter Bremsscheibe muss verhindert werden, dass durch die Masse des Bremszylinders ein Bremsbelag ungewollt gegen die Bremsscheibe gedrückt wird.

Je nach Richtung der Einbauabweichung und des dadurch auftretenden Drehmomentes aus der Zylindermasse muss die Bremszange durch die Stellschraube oder am Gegenhebel (siehe Pfeil) abgefangen werden.

! Gewindestift M6 x 10 DIN 913 (Art.-Nr. 11672) nach Justierung mit Loctite sichern.

Einbausätze für -Bremszangen

HINWEIS:

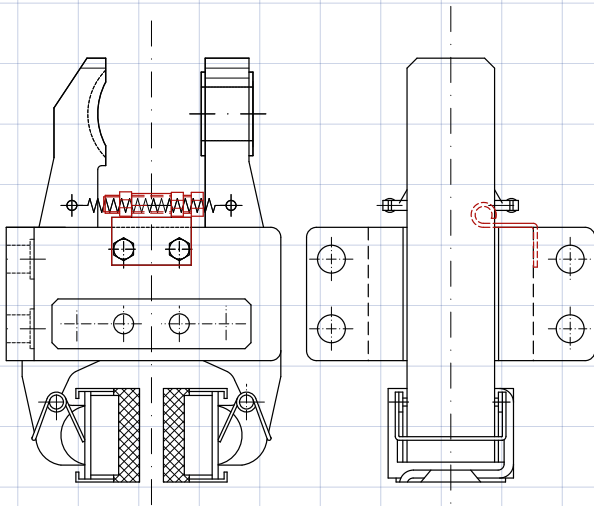
für nicht horizontalen Anbau

Die -Bremszangen werden bevorzugt an einer horizontalen Bremsscheibenachse in den Positionen 3 h bzw. 9 h montiert. Bei einer Abweichung aus dieser Einbaulage von mehr als 10° sowie bei vertikalen Bremsscheibenachsen ist unbedingt ein Einbausatz zu verwenden. Dieser verhindert, dass – bedingt durch die Asymmetrie der Bremszange – ein Bremsbelag ständig an der Bremsscheibe anliegt.

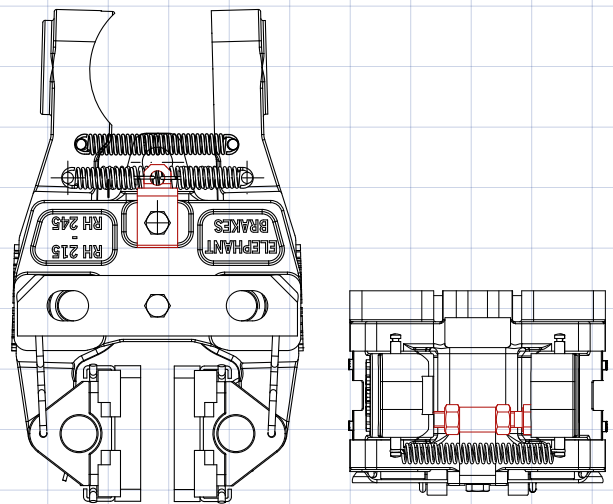
Bei vertikaler Bremsscheibenachse ist die Montage so zu wählen, dass der Betätigungszyylinder möglichst oberhalb der Bremszange positioniert ist.

Bei der Anordnung „Zylinder nach unten“, kann, bedingt durch die Masse der Betätigung, der Einsatz zusätzlicher Rückstellfedern erforderlich sein.

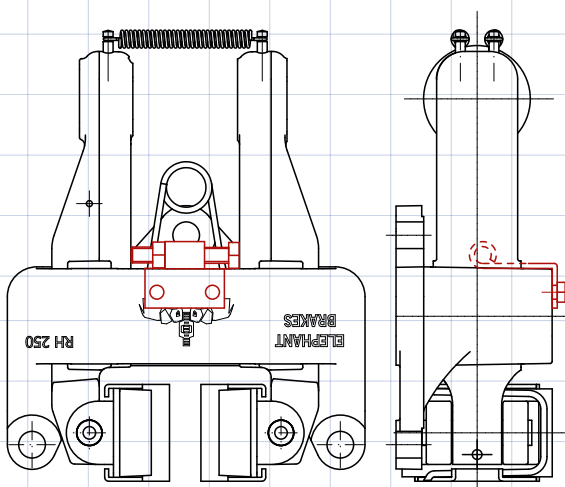
200 – Artikel-Nr. 11296



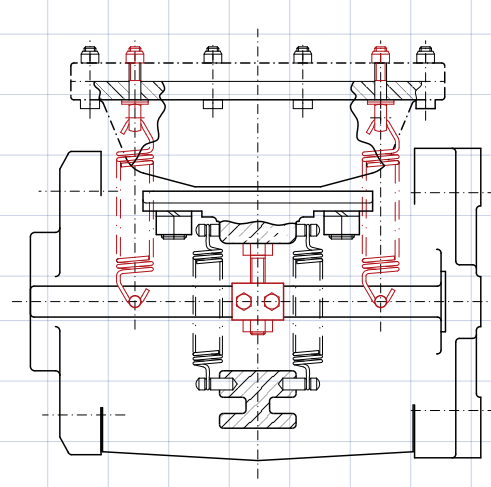
215 - 245 – Artikel-Nr. 10087



250 / 300 – Artikel-Nr. 13109



350 – Artikel-Nr. 10379 bzw. 14641



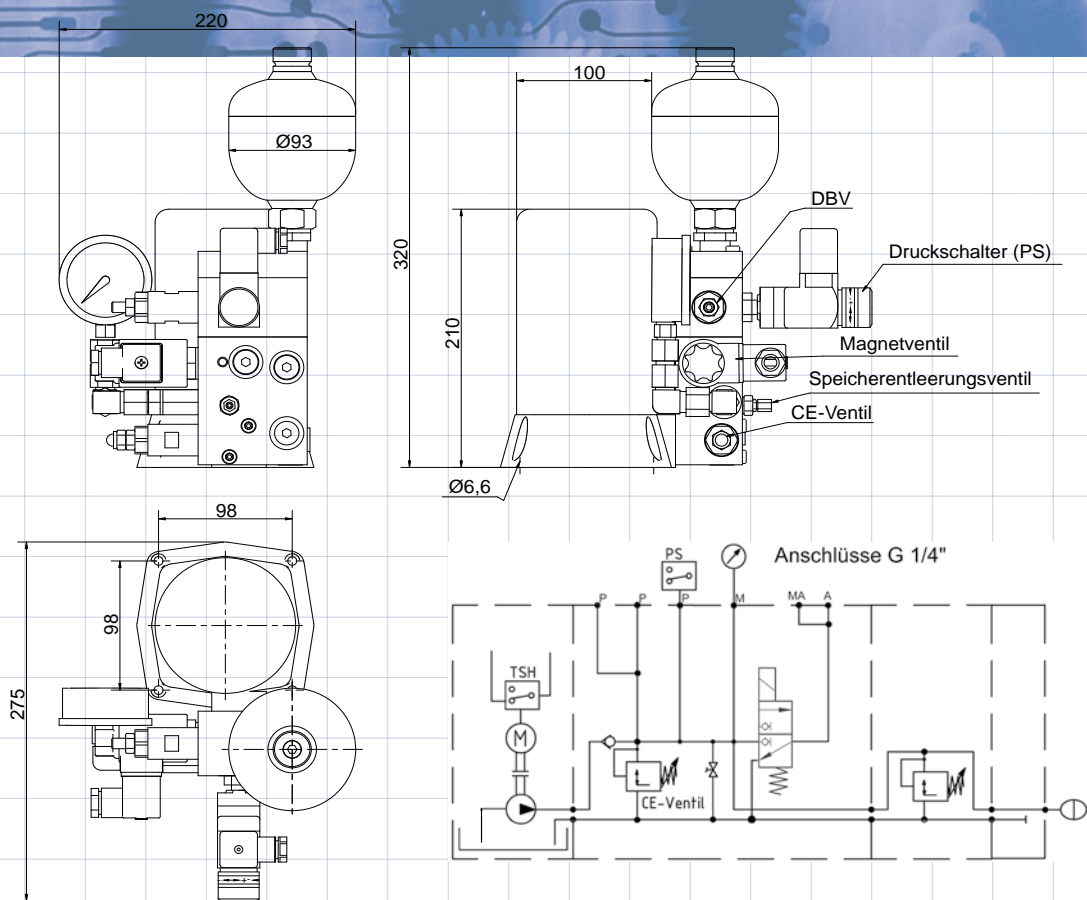
HINWEIS:

Es stehen weitere Hydraulik-
aggregate zur Verfügung.

Hydraulikaggregat

Artikel-Nr: 11129

Typ HP0-1,25



Förderstrom: 1,25 l/min

Nenndruck: bis 160 bar einstellbar

Öleinfüllvolumen: 1,1 l

Standard-Anschlussspannung: 380-420 VAC 50Hz//440-480 VAC 60 Hz

Schutzart: DIN 40050 - IP 54, bei komplett montiertem Aggregat

Anschluss: Kabel 1,5m lang

Magnetventilspannung: 24 VDC Standard, auf Wunsch 230 VAC 50 Hz // 120 VAC 60 Hz

 $P_{\text{Agg.}}: 0,28\text{kW}$, $\cos \varphi = 0,72$ $I_{\text{Nenn.}}: 1,5\text{ A}$ $P_{\text{Vent.}}: 26\text{ W}$

Betriebsart: Kurzzeitbetrieb S2, Aussetzbetrieb S3 nach VDE 0530

Masse (ohne Ölfüllung): HP0... 12,2 kg

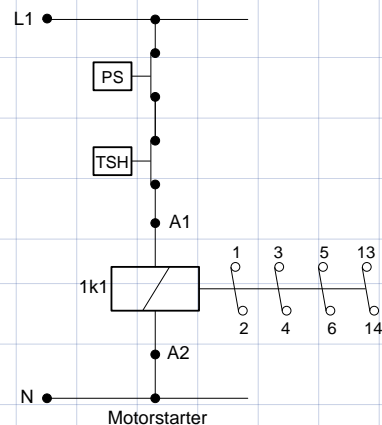
Einbaulage: senkrecht, Belüftungsfilter und Anschlusskabel oben

Drehrichtung: beliebig

Umgebungstemperatur: -20°C bis $+40^{\circ}\text{C}$

Befestigungsart: Befestigungslöcher am Aggregatfuß für Schrauben M6

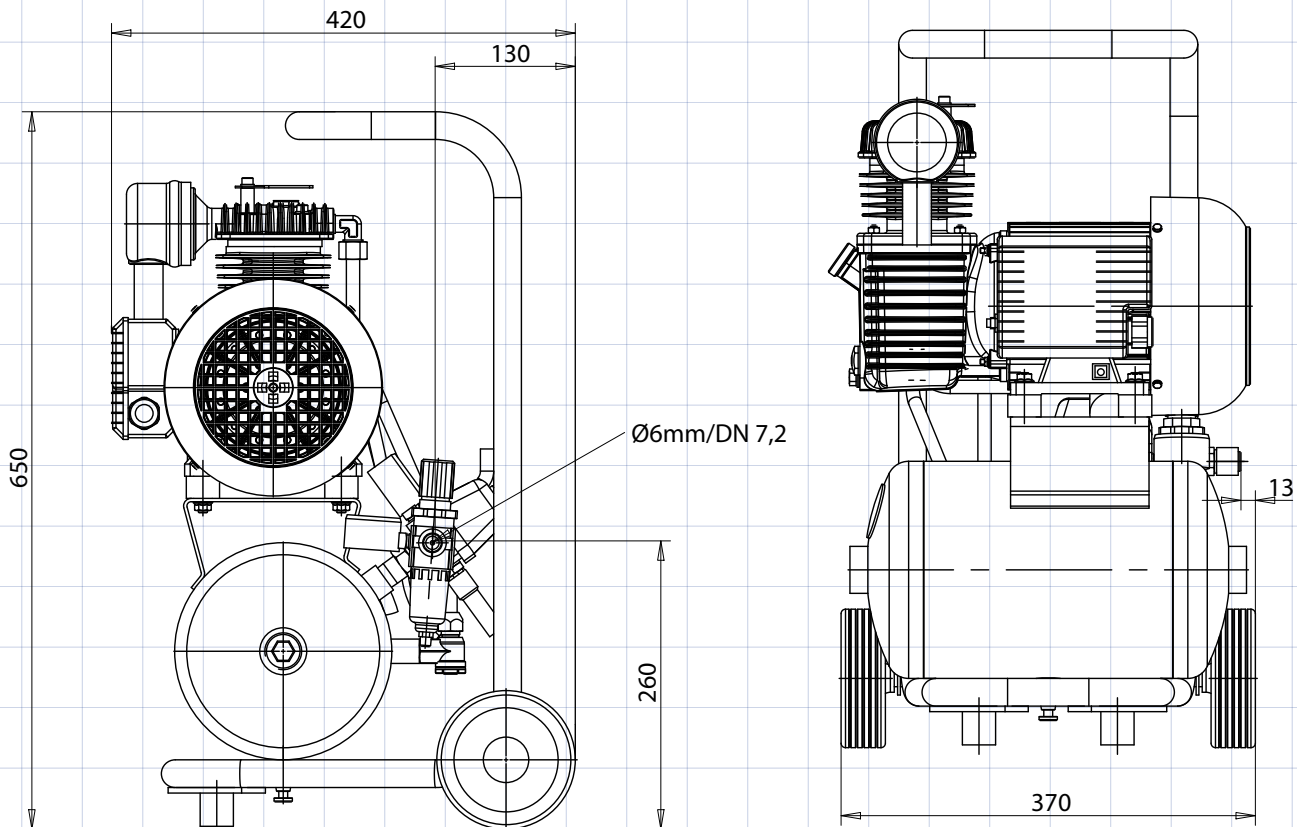
Druckflüssigkeit: Hydrauliköl nach DIN 51524 HLP oder HLPD

Drucktemperaturbereich: min. -20°C max. $+80^{\circ}\text{C}$ Filterung: nur gefiltertes Hydrauliköl $25\mu\text{m}$ absolut verwenden

Aggregate der Typenreihe HP dürfen aus Gründen der thermischen Belastung nur im Kurzzeit-Aussetzbetrieb eingesetzt werden.

HINWEIS:

Ersatz für Typ
Eco-Mini seit 04.'07



Technische Daten

Ansaugvolumen: 210 l/min
 Füllvolumen: 140 l/min
 Höchstdruck: 10 bar
 Elektrischer Anschluss (50 Hz): 230 V Wechselstrom
 Motorleistung: 1,5 kW
 Schlauchanschluss: 6 [mm]
 Masse: 29 kg
 Behälterinhalt: 10 l
 Schalldruckpegel: 67 dB(A)
 Einschaltdauer: 60 %

Größere Anlagen auf Anfrage lieferbar

Ausrüstung

- Ansaugfilter mit Geräuschdämpfer
- Manometer
- Sicherheitsventil
- Rückschlagventil
- selbstabstellende Schlauchkupplung mit Stecktülle
- kunststoffinnenbeschichteter Kessel
- Kessel Entwässerungshahn
- Druckschalter für automatischen Betrieb
- Motorschutzschalter angebaut
- 3 m Anschlusskabel